

- MERKINGAR:**
- MERKIR SKOLPLÖGN
 - - - DREN- OG REGNVATNSLÖGN
 - ~ OG ~ VATNSLÁS
- ST PÍPUR ÚR STEINSTEYPU
 PVC PÍPUR ÚR POLYVINYLOLORID
 PP PÍPUR ÚR POLYPROPYLEN
 PEH PÍPUR ÚR POLYETHYLEN
- HL HANLAUG
 VS VATNSALERNI
 SB STEYPIAD
 EV ELDHÖSVASKUR
 SV SKOLVASKUR
 UP UPPÞVOTTAVEL
 PV ÞVOTTAVEL
- GN GÖLFNIDURFALL
 PN ÞAKNIDURFALL
 SN SVANLANDURFALL
 BR BRUNNUR
 HR HREINISSTÚTUR
 VDR STYRKТАR PÍPUR FYRIR SKÖLP
 BDR STYRKТАR PÍPUR FYRIR DREN

MÖTTEKID			
15 SEPT. 2008			
Byggingafræðingur úppv. Árnæssýslu og Fíðabtr.			
DAGS:	NR:	BREYTINGAR:	SAMB:

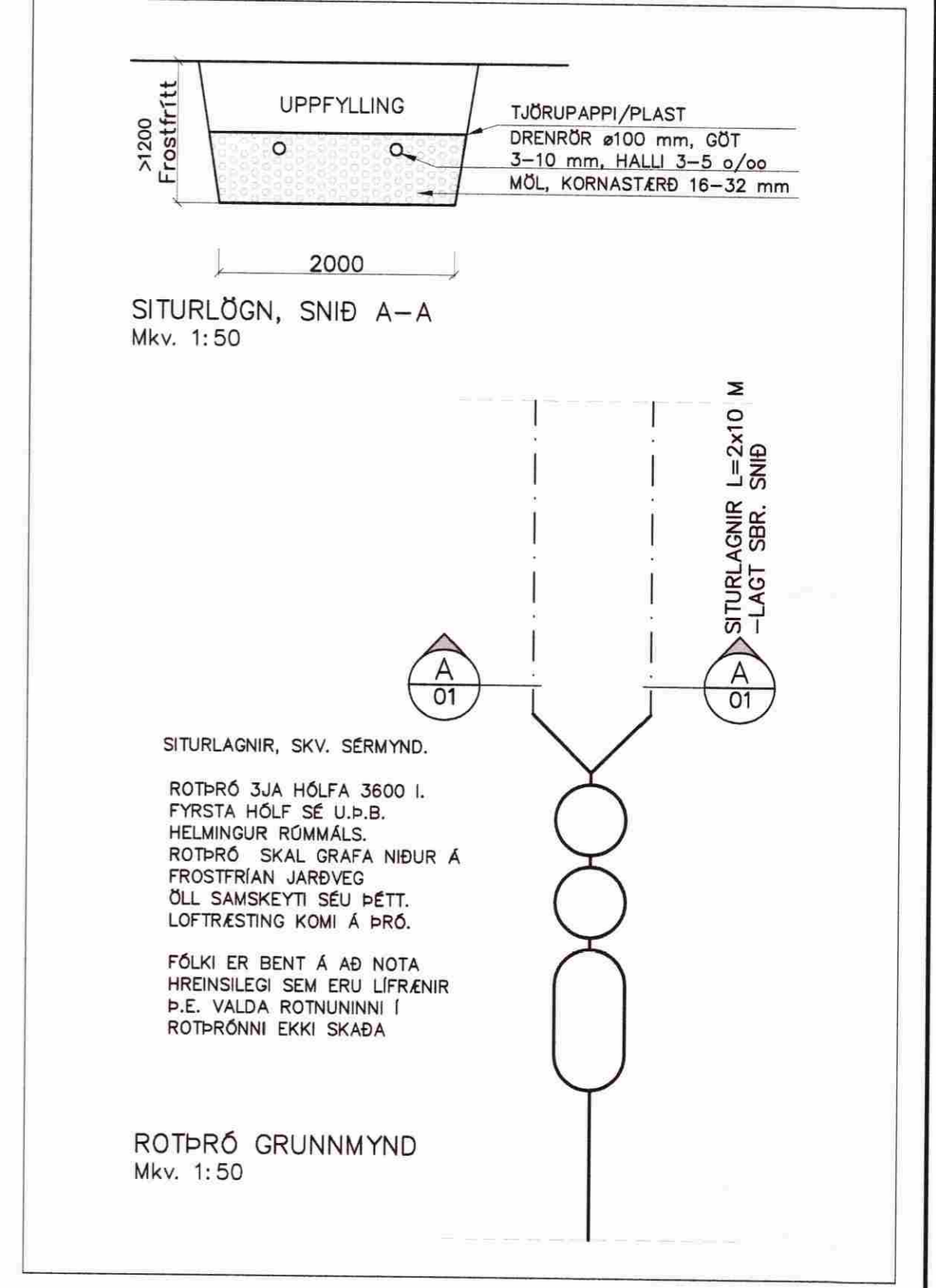
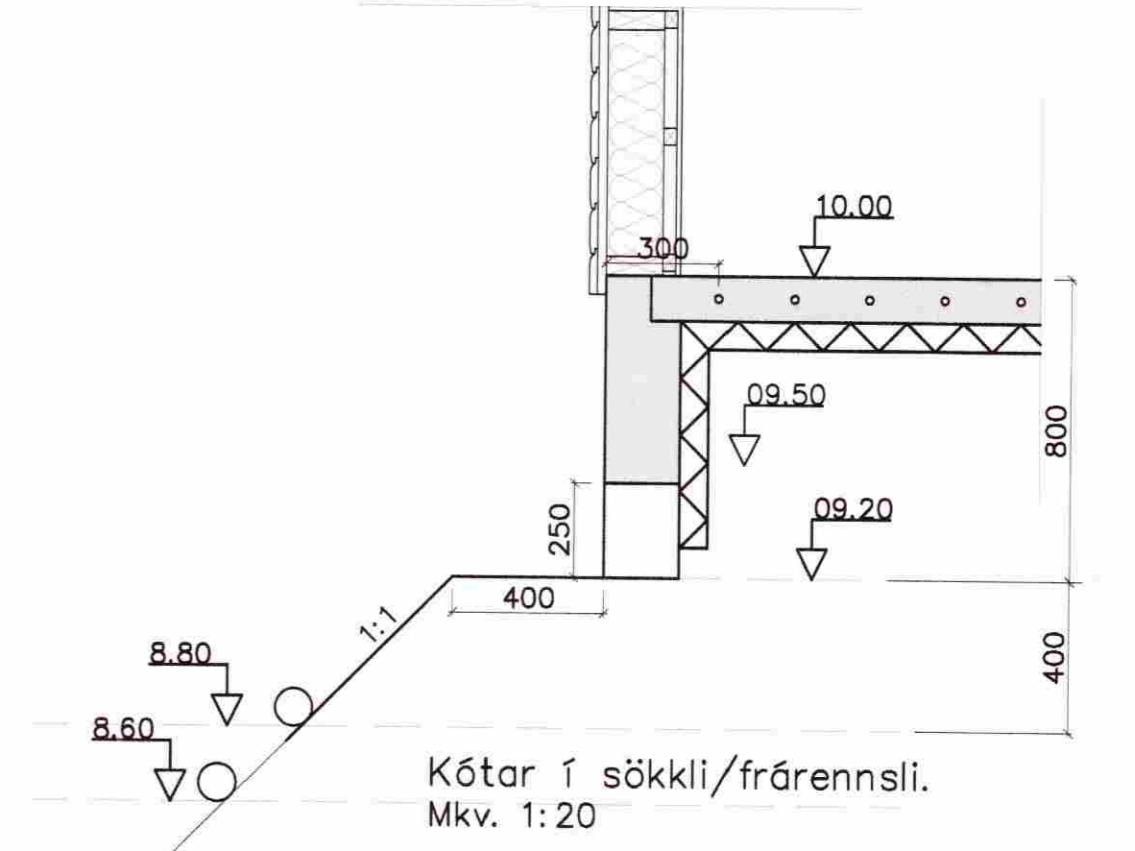
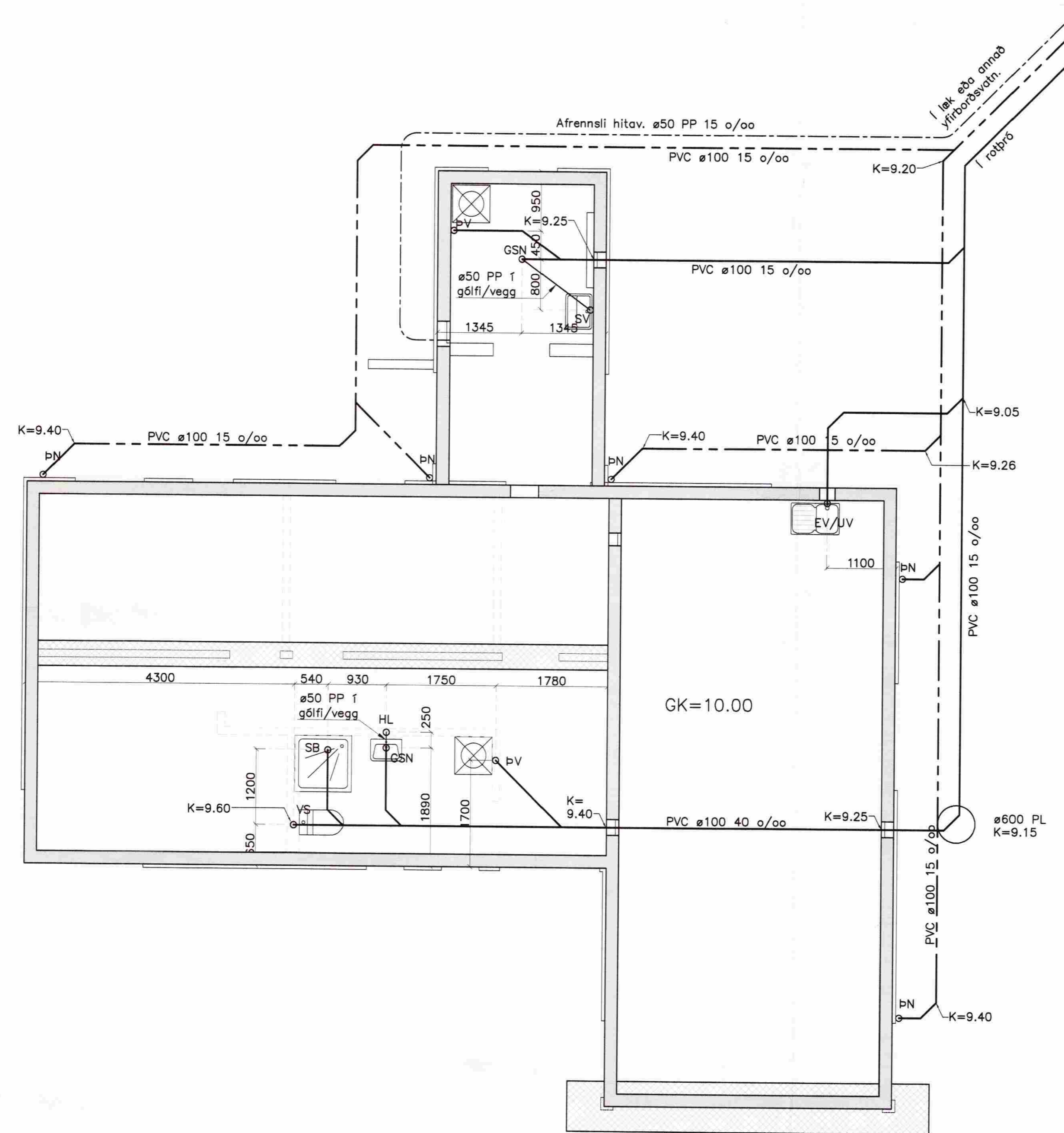
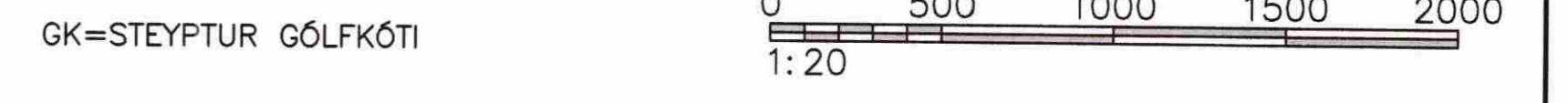
ADRAR SKÝRINGAR:

EFNI Í GRUNNLÖGN SKAL VERA STEINSTEYPA EDA PVC.
 EFNI Í FRÆRENNISLÖGN INNAHÜSS SKAL VERA PP EDA PEH.
 EFNI Í FRÆRENNISLÖGN UTANHÜSS SKAL VERA STEINSTEYPA EDA PVC

ALLT EFNI OG FRÁGANGUR SKAL VERA Í SAMRÆMI VÍÐ AKVEDI
 (ST-65, ST-68 OG GILDANDI REGLUGERÐIR.

UNDIR GRUNNLÖGN KEMUR 15cm JÖFNUNARLAG ÚR SANÐI SEM
 ÞJAPPIST VANDLEGA. HÉÐ JÖFNUNARLAGSINS SKAL HEFA BELG RÖRANNA
 OG TAKA SKAL ÚR FYRIR MÖFFU EFTIR ÞJÖPPUN ÞESS. FYLLA SKAL AÐ
 PÍPUM MED 20 cm SANDLAGI.

ALLAR GRUNNLAGNIR SKULU VERA d=100 NEMA ANNAD SÉ TEKID FRAM
 LAGNIR UNDIR BÍLAPLANI SKULU VERA ÚR ST.



SITURLAGNIR, SKV. SÉRYMYND.

ROTÞRÓ 3JA HÖLFA 3600 I.
 FYRSTA HÖLF SÉ U.Þ.B.
 HELMINGUR RÖMMALES.
 ROTÞRÓ SKAL GRAFA NIDUR Á
 FROSTFRÍAN JARÐVEG
 ÖLL SAMSKYTI SEU ÞÉTT.
 LOFTRÆSTING KOMI Á ÞRÓ.

FÓLKI ER BENT Á AÐ NOTA
 HREINSILEGI SEM ERU LIFRÆNIR
 Þ.E. VALDA ROTNUNNINI Í
 ROTÞRÓNNI EKKI SKADA

ROTÞRÓ GRUNNMYND
 Mkv. 1:50

GÖT Í SÖKKLI ERU 250X250, NEDST Í
 MÖTUM, NEMA ANNAD SÉ TEKID FRAM.



SKEFAN 19 - 108 REYKJAVÍK - Sími: 517 8000 - NETTING: jang@reinn.is ghor@reinn.is		Bjarkás 13 - Búrfell II	
VERKFRÆÐINGUR: Grímnesi	PROSASTYR: Timbur hás	VERKFRÆÐINGUR: Svavar M. Sigurjónsson	PROSASTYR: Frumtógata
LAGNIR: Lagnir í sökkli	LAGNIR: Lagnir í grunn, afstöðumynd, snið og skýringar	FRÁGANGUR: 180867-3419	FRÁGANGUR: 1:500,50,20
FRÁGANGUR: SMS	FRÁGANGUR: SMS	FRÁGANGUR: JG	FRÁGANGUR: 301

Frærennli í sökkli
 Mkv. 1:50

