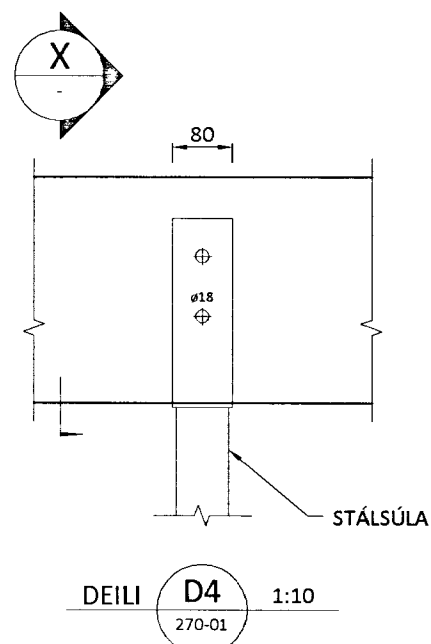
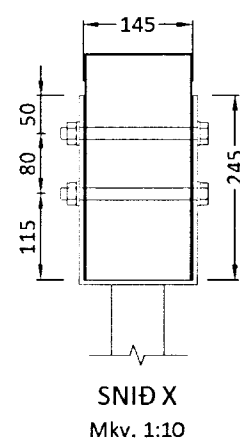
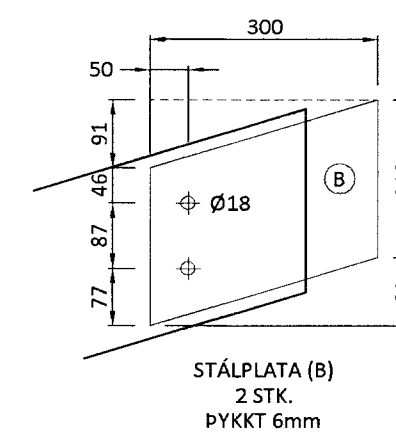
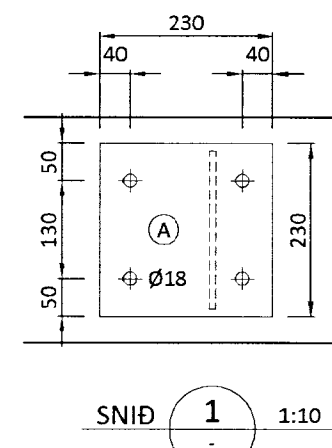
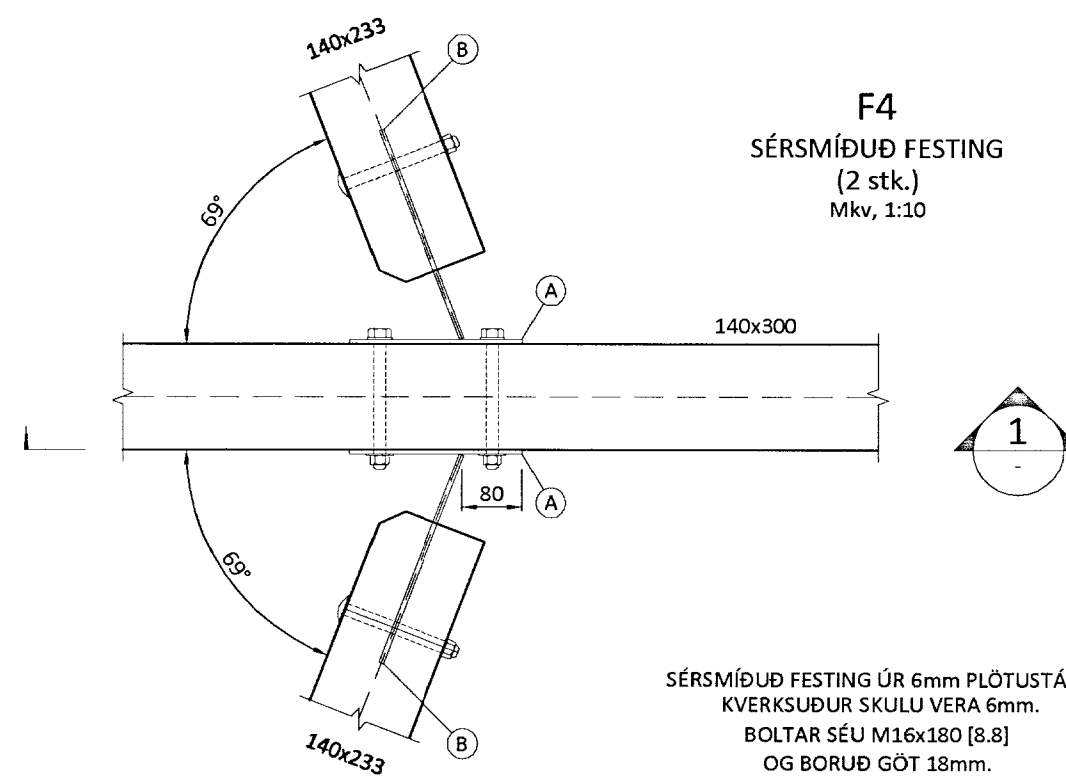


Sérsmíðuð fótplata fyrir RHS stálsúlu,
mál skv. teikningu. Efnisþykkt = 12 mm.
Súla heil-rafsjóðist á plötu með
a = 6 mm kverksuðum.
Festist í steinundirstöðu með 2 stk.
múrboletum M16x190, gót séu Ø18.



Sérsmíðuð endafesting fyrir RHS stálsúlu,
mál skv. teikningu. Efnisþykkt = 6 mm.
Súla heil-rafsjóðist á plötu með
a = 6 mm kverksuðum.
Festist í límrétsbita með 2 stk.
stálboletum M16x190, gót séu Ø18.

Ú1 15.07.13 GRG Frumútgáfa
Útgáfa: Dagsetn: Af: Skýring:

CEDRUS EHF.
TEIKNI- OG VERKFRÆÐIÞJÓNUSTA
MIDTUN 20, 800 SELFOSS. S: 482-1166
WWW.CEDRUS@SIMNET.IS S: 863-3004

Bíldsbrún 1, Grafningi
801 Selfossi
Einbýli, mhl. 01

Teiknínúmer:
270-02

Burðarvirki:
Grunnmynd þakvirkis
Skýringar

Mælikvarði:
1:50

Hannað: Gísli Rafn Gylfason Teiknað: Gísli Rafn Gylfason
Dagsetning: 15.07.2013 Verknúmer: 12 013 Frumstærð: A2
Ábyrgðarm. og réttthafi: Valur Arnarson 051073-5099