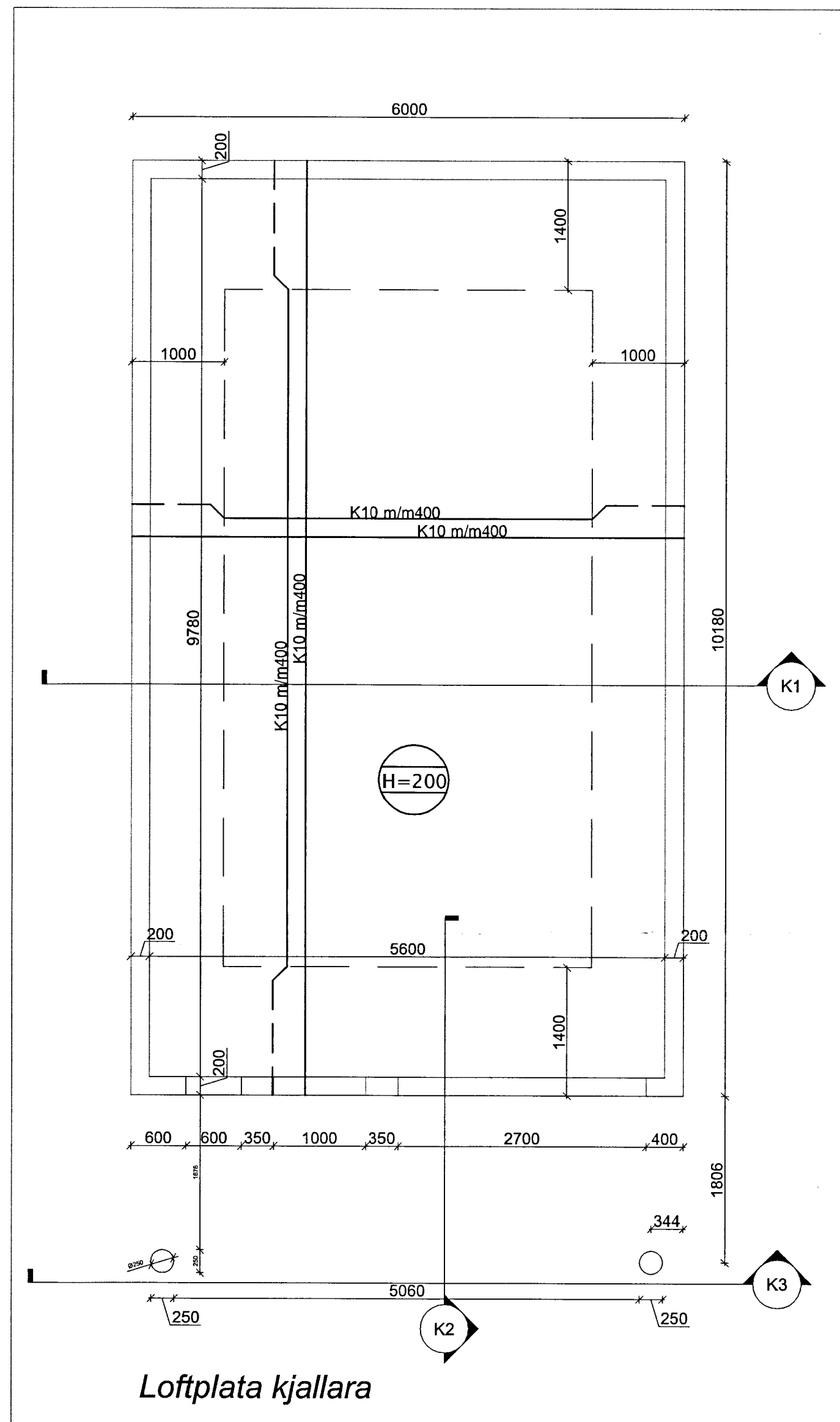
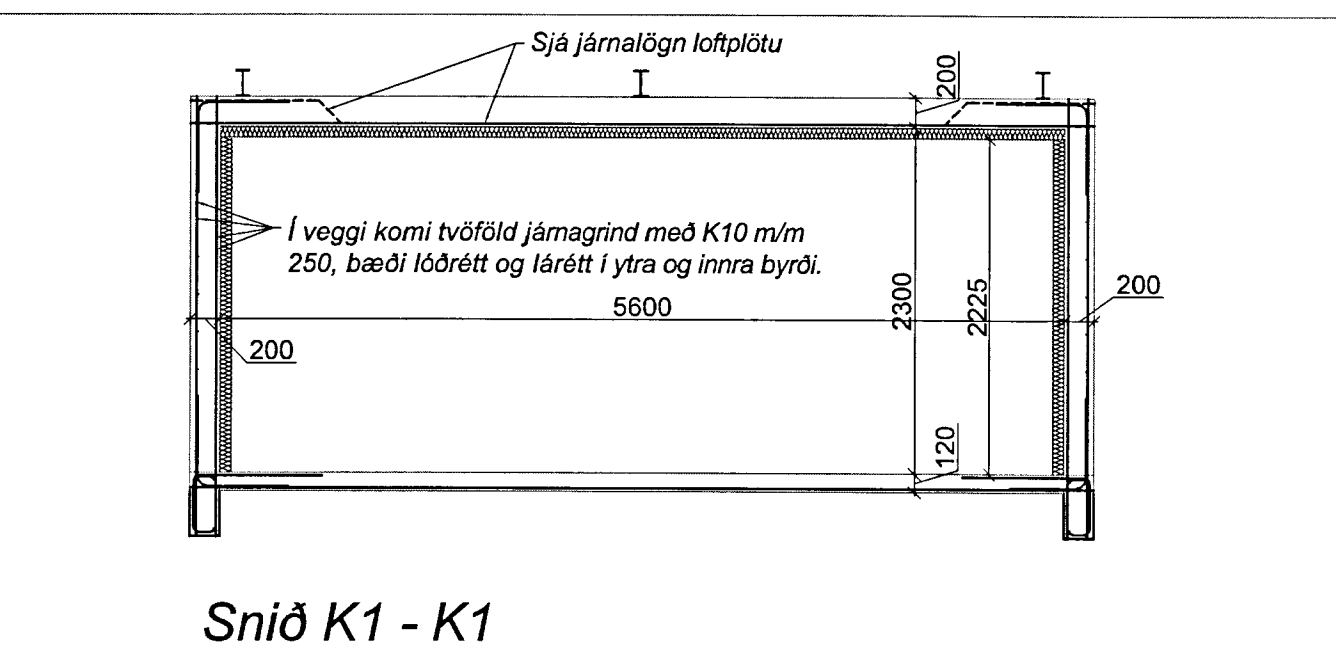


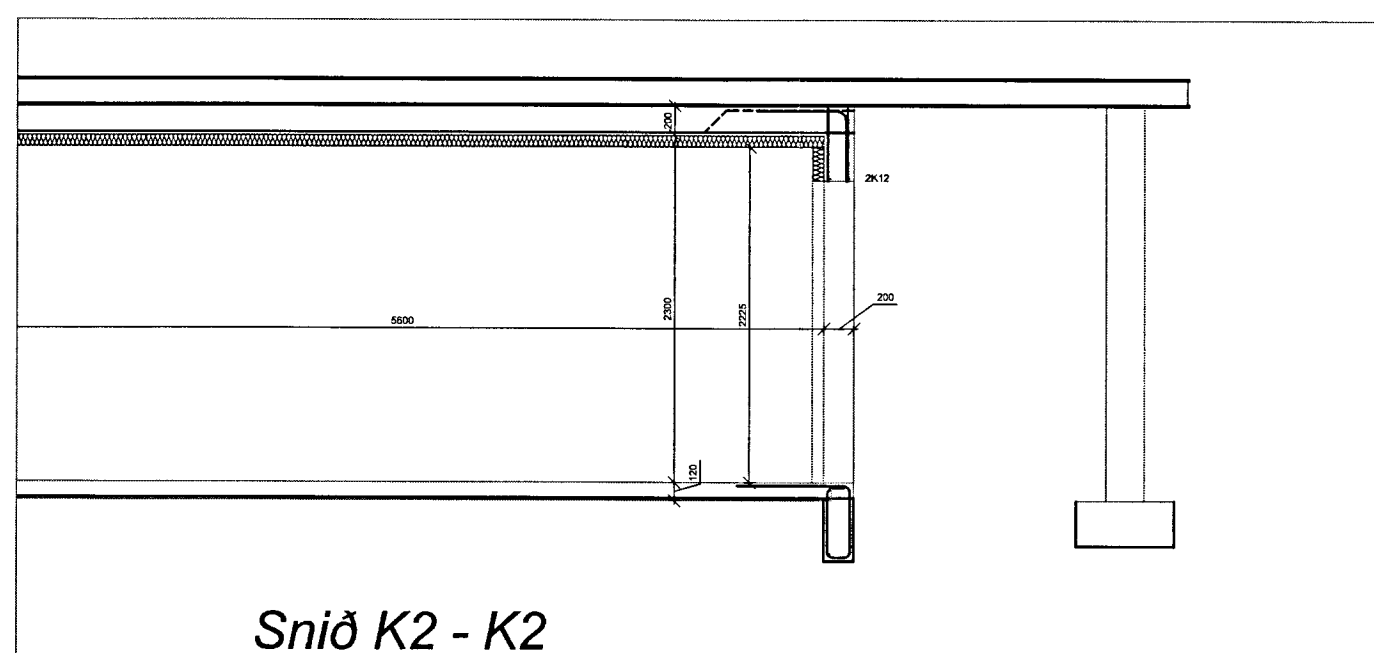
Botnplata - undirstöður



Loftplata kjallara

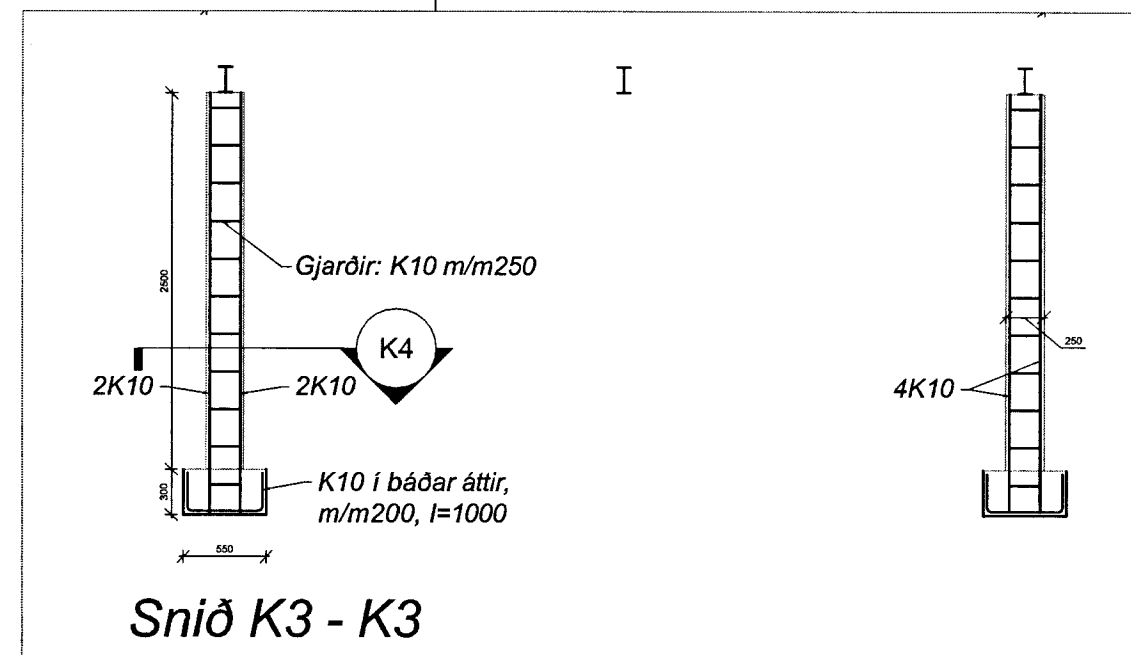


Snið K1 - K1

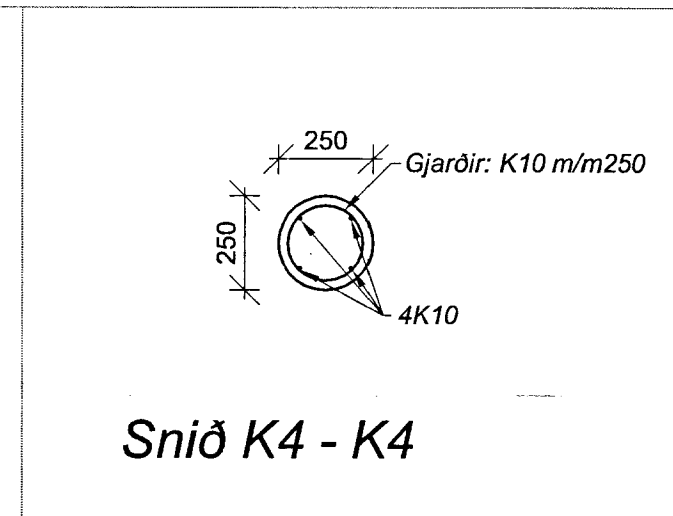


Snið K2 - K2

MÓTTAKIÐ
 3 SEPT. 2013
 Byggingafræðingur og Flóðar.



Snið K3 - K3



Snið K4 - K4

Upp með, yfir og undir öll op komi 2K12 sem nái 600 mm út fyrir opin.

SKÝRINGAR:

Undirstöður eru úr steinsteypu, S250, járngrind í undirstöðum er þannig að efst og neðst í undirstöðum koma 2K12 og upp með endum að auki kemur járngrind með K10 m/m250 í báðar áttir.

Allar frárennslislagnir í grunnni eru Ø100 PVC lagðar á frostfritt dýpi, ca. 120sm, lögn frá brunni að rotþró fylgi landhalla með þó ekki minni halla en 20‰. Lagnir að tækjum, öðrum en VS, ofan gólfs eru Ø50.

Breytingar:	
HÚSEY Teikni- og verkfræðingjónusta. SELFOSSI	
Vinnustofa:	Stóru-Sandvík 4, 801 Selfoss. Sími 482-1738 / 898-9199 Netfang: samsh@simnet.is
Áb.m. og réttahafi ©:	Samúel Smári Hreggviðsson, byggingateknifræðingur, M.T.F.I. Kt.: 200752-4659
Viðfangsefni:	BÚSTJÓRABYGGÐ 12, Grímsnes- og Grafningshreppi
Verklut:	UNDIRSTÖÐUR, STÁLRAMMI, GÓLFBITAR, SNIÐ OG SKÝRINGAR
Mælikvarði:	Teiknað/Reiknað: 1:50 og 1:20 ssh
Dagsetning:	Stóru-Sandvík 4, 1. júlí 2013
Samþykkt:	<i>Einn S.H.</i>
Verknúmer:	13-663
Teikn.nr.:	2-02