

**A SNEIÐING**  
05 Mkv. 1/50

**SKÝRINGAR**

ÚTVEGGJAGRINDUR ERU ALM. ÚR 48x148C600 SBR. GRINDARTEIKNINGAR. UTAN Á ÚTVEGGJAGRINDUR KEMUR 9MM VATNSLÍMDUR KROSSVIÐUR SEM NEGLIST Í LÍM MEÐ 2" GALV. EÐA SAMBÆRILEGUM SKOTNÓGLUM MEÐ 130MM MILLIBILI.

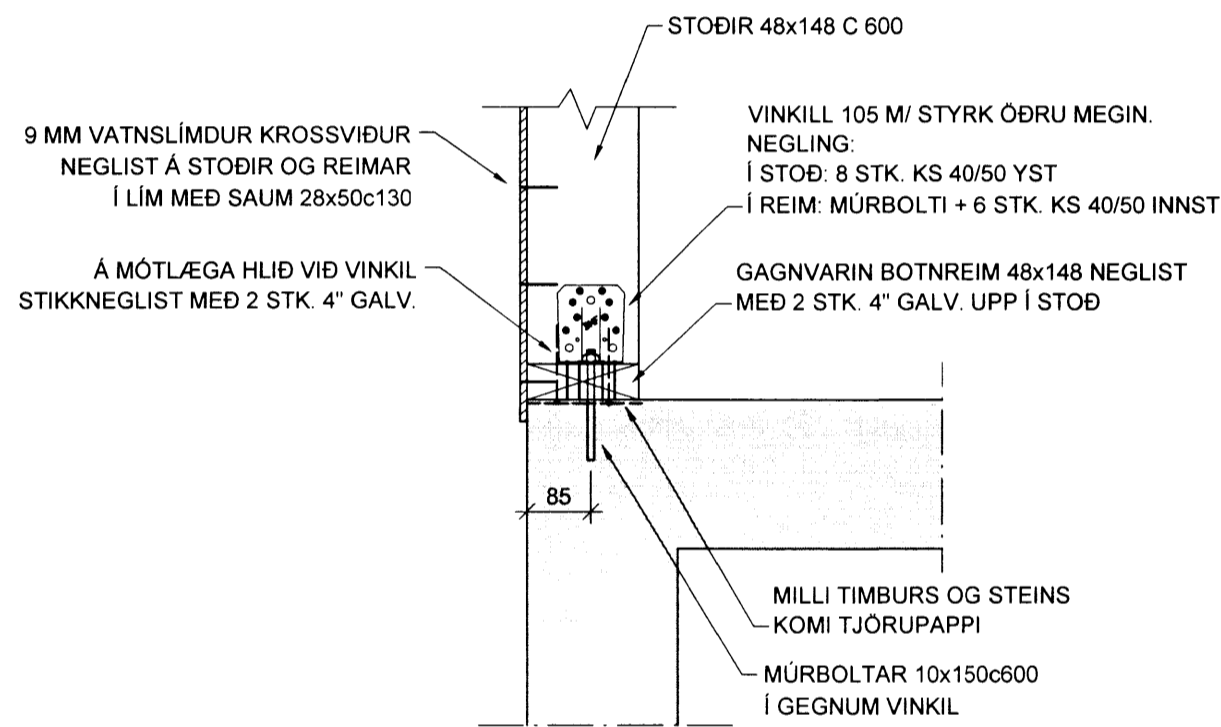
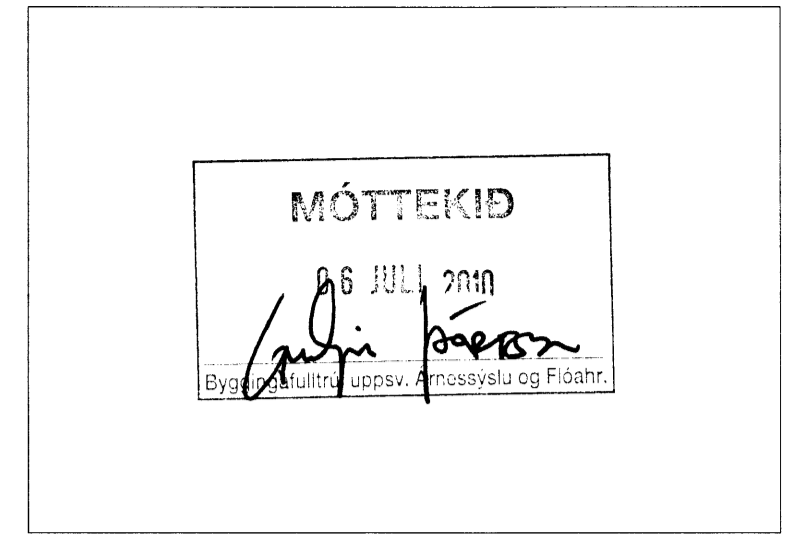
SPERRUR ERU 48x223C600 EN TOGBAND 48x148 KEMUR Á AÐRA HVERJA SPERRU SJÁ GRUNNMYND ÞAKS.

ALLT BURÐARTIMBUR SKAL VERA ÚR STYRKLEIKAFLOKKUÐU EFNI K18 (IST INSTA T1). BOTNSTYKKI Í VEGGJAGRINDUM SKAL VERA ÚR GAGNVÖRÐU EFNI OG MILLI STEINS OG TIMBURS KOMI TJÖRUPAPPI.

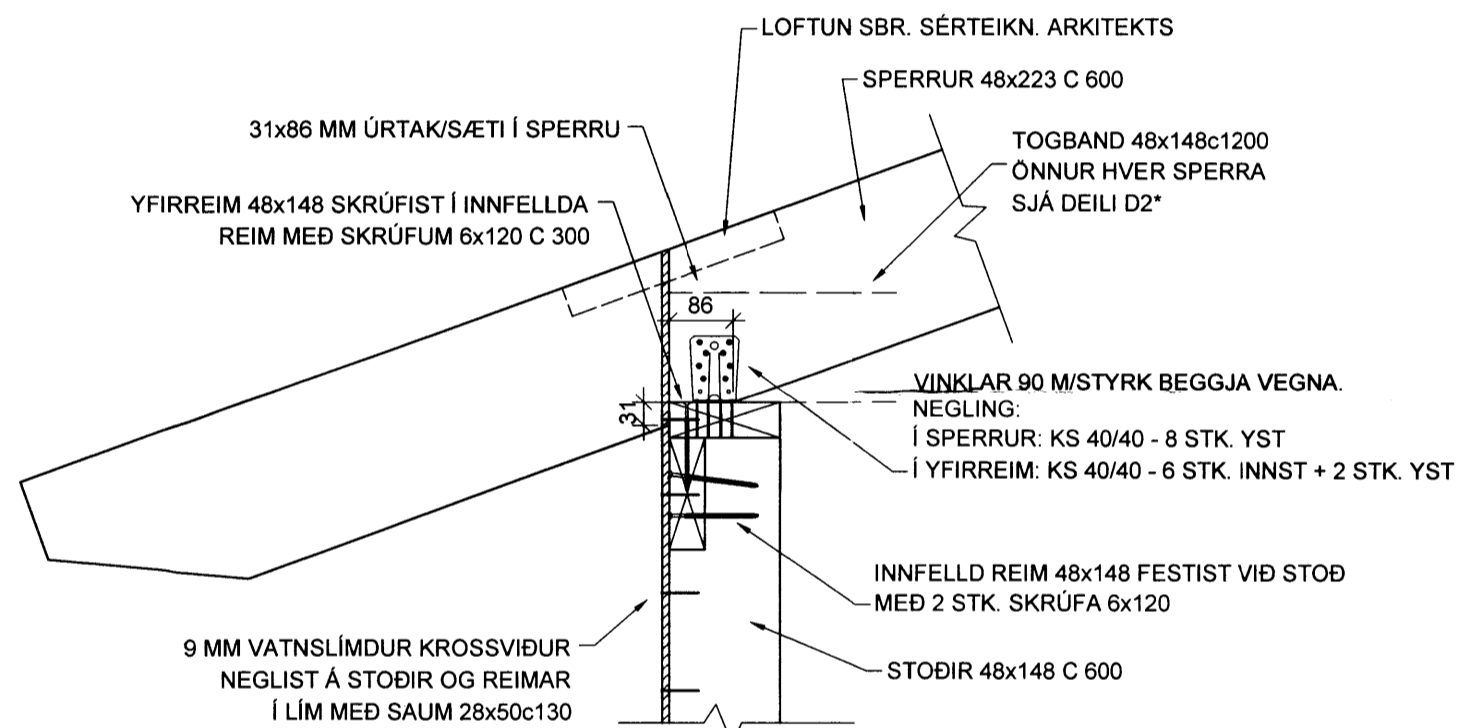
ALLAR TIMBURFESTINGAR, NAGLAR, BOLTAR O.Þ.H. SKULU VERA ÚR HEIT- EÐA RAFGALVANISERUÐU EFNI. MÚRBOLTAR ERU T.D. UPAT EXA EXPRESS EÐA SAMBÆRILEGIR NEMA ANNAD SÉ SÉRSTAKLEGA TEKID FRAM.

ÞAKID ER HEILKLÆTT MEÐ 25x150 OG NEGLIST KLÆÐNINGIN ALLS STAÐAR Í SPERRUR MEÐ RIFLUÐUM SKOTSAUM 3 STK.31/75 EÐA SAMBÆRILEGU. NEGLINGARBORÐ SKULU VERA GÖÐ OG Í SEM MESTUM LENGÐUM.

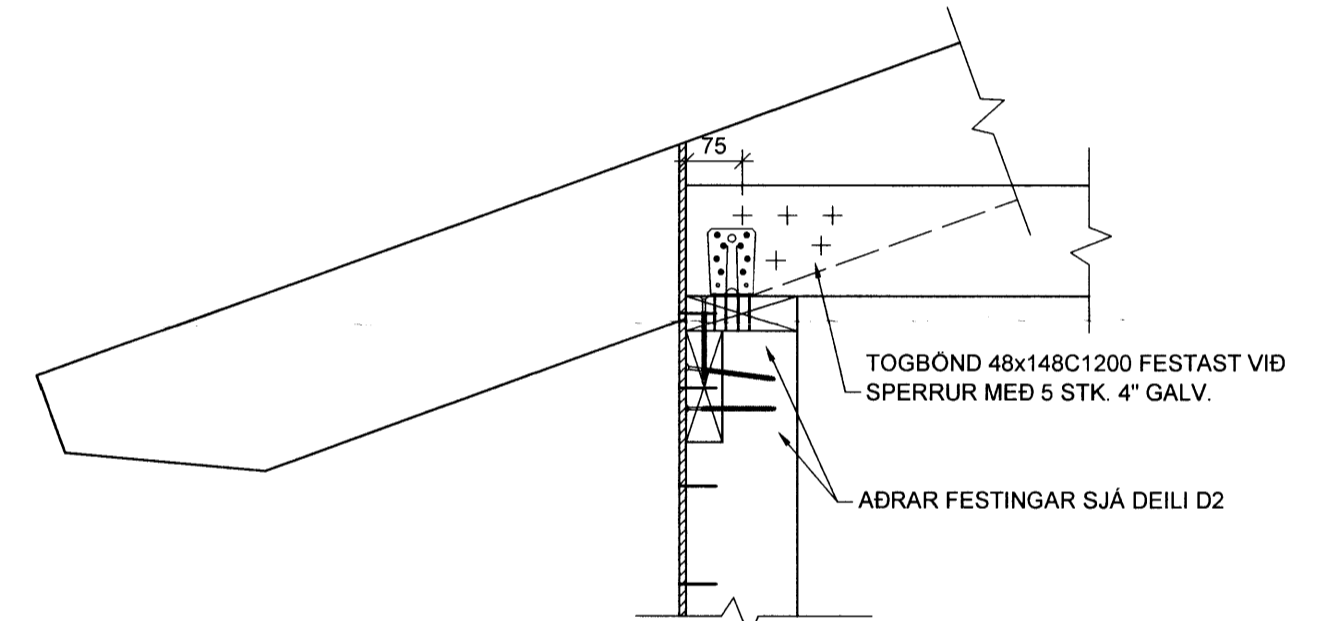
**H**  
07 MERKIR SNIÐ NR. H SEM SÝNT ER Á BL.NR. 07



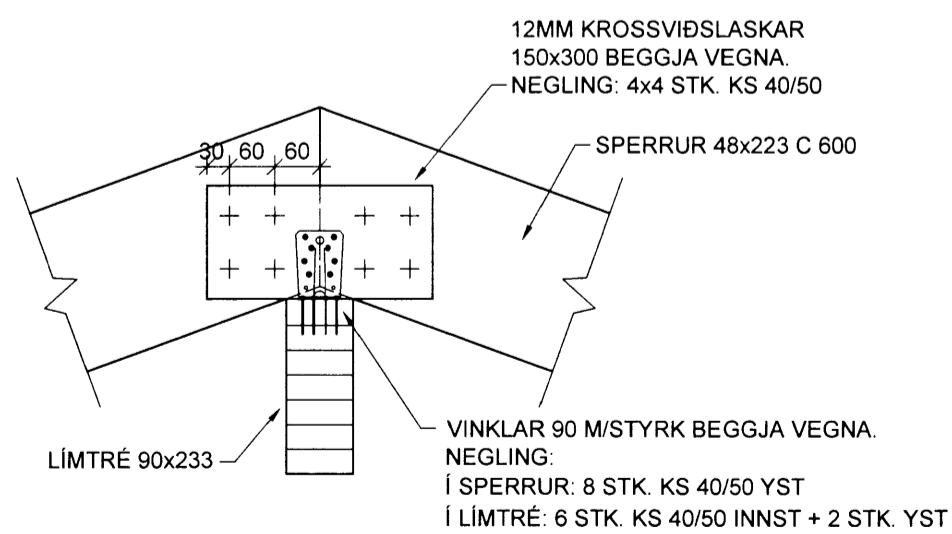
**D1 DEILI**  
05 Mkv. 1/10



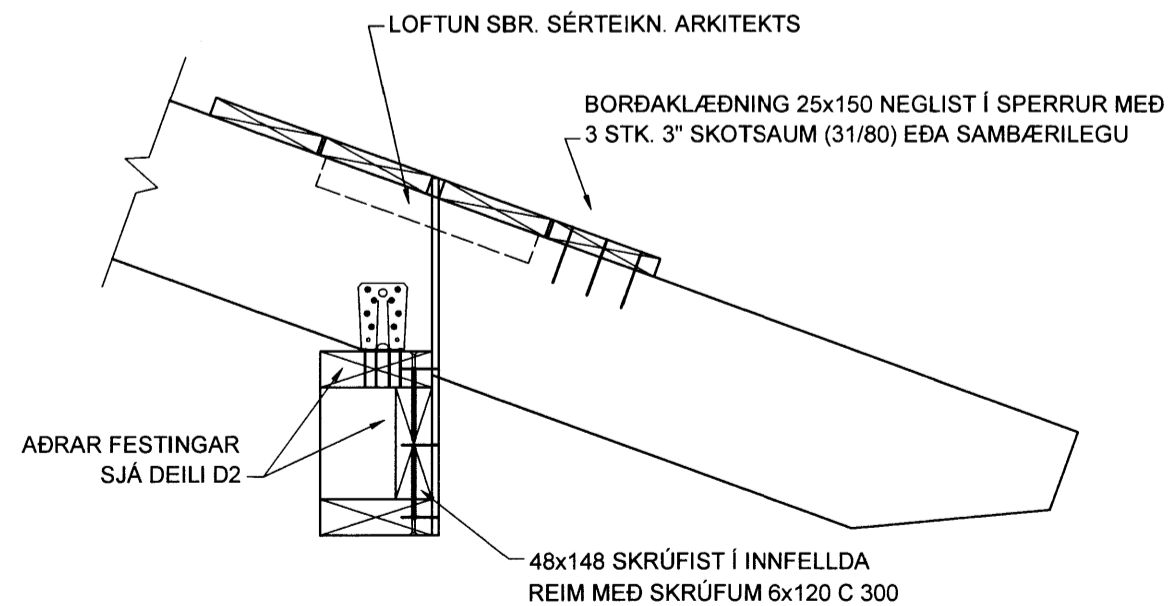
**D2 DEILI**  
05 Mkv. 1/10



**D2\* DEILI**  
05 Mkv. 1/10



**D3 DEILI**  
05 Mkv. 1/10



**D4 DEILI**  
05 Mkv. 1/10

**ALMENNAR SKÝRINGAR SJÁ BL. NR. B\_05**

BREYT.	DAGS.	TEXTI	
BJARKARBRAUT 13		GRÍMSNESHREPPI SUMARHÚS	
ÞAK OG VEGGJAGRINDU - EFRI HÆÐ			
DEILI OG SNIÐ			
HANNAD: KMP	TEIKNAD: KMP	YRFR.: KMP	DAGS.: 30.09.09
SAMPYKKT: <i>[Signature]</i>		KT.: 130257-2409	SKJAL:
		KVARDI 1:10	
		1:50	
		BLAÐ NR. B-05	
ADALUPPDRETTIR: <i>[Signature]</i>			

**VERKFRÆÐISTOFA KÓPAVOGS EHF**  
Dalveg 18, 201 Kópavogi  
Sími: 534-8810 Fax: 534-8818  
verkop@internet.is Gsm 821-4922