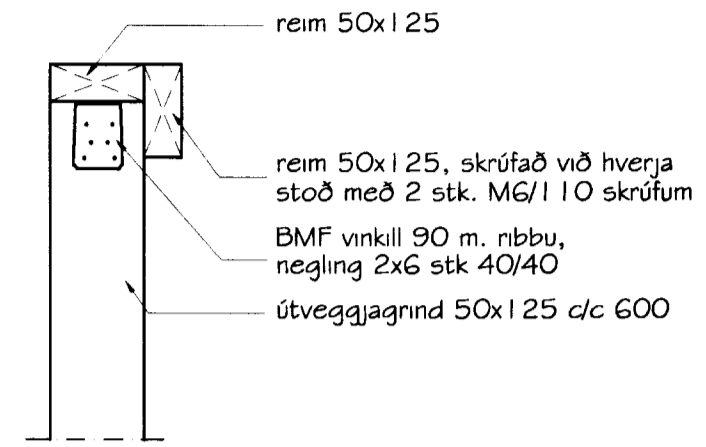


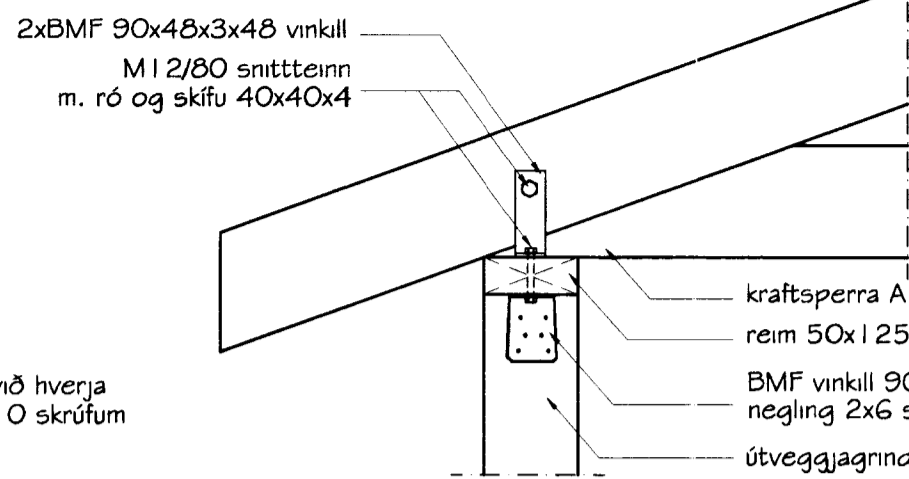
Snið 3-3
Mkv. 1 : 10

límrébiti 140x333
BMF bitaskór 51x135, neqling í hlið
2x5 stk 40/40 og í bak 2x6 stk 40/40
sperra 50x225 d/c 600



Snið 4-4
mkv. 1 : 10

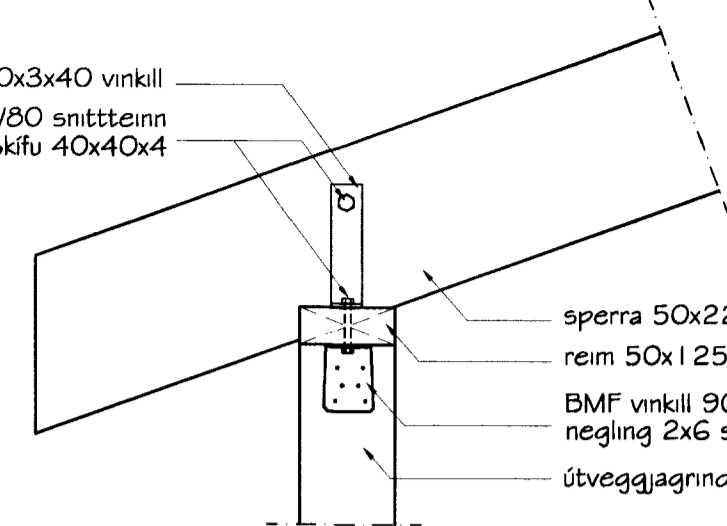
reim 50x125
reim 50x125, skrufað við hverja
stoð með 2 stk. M6/110 skrúfum
BMF vinkill 90 m. ribbu,
neqling 2x6 stk 40/40
útveggaqgrind 50x125 d/c 600



Snið 5-5
mkv. 1 : 10

2xBMF 90x48x3x48 vinkill
M12/80 snittteinn
m. ró og skifu 40x40x4

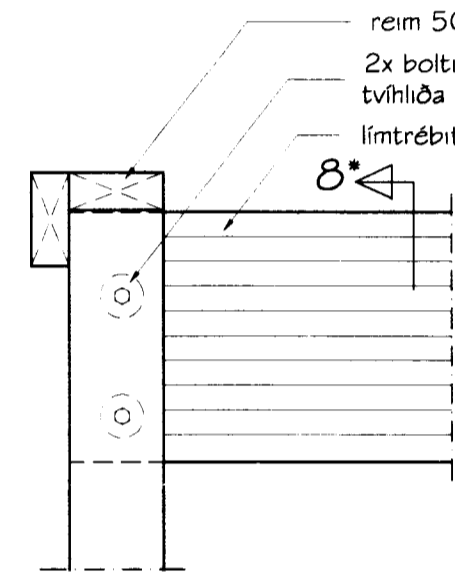
kraftsperra A d/c 600
reim 50x125
BMF vinkill 90 m. ribbu,
neqling 2x6 stk 40/40
útveggaqgrind 50x125 d/c 600



Snið 6-6
mkv. 1 : 10

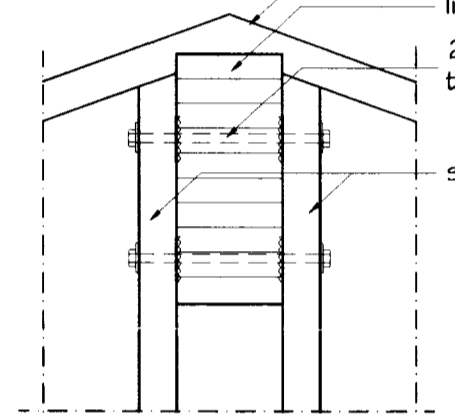
2xBMF 160x50x3x40 vinkill
M12/80 snittteinn
m. ró og skifu 40x40x4

sperra 50x225 d/c 600
reim 50x125
BMF vinkill 90 m. ribbu,
neqling 2x6 stk 40/40
útveggaqgrind 50x125 d/c 600



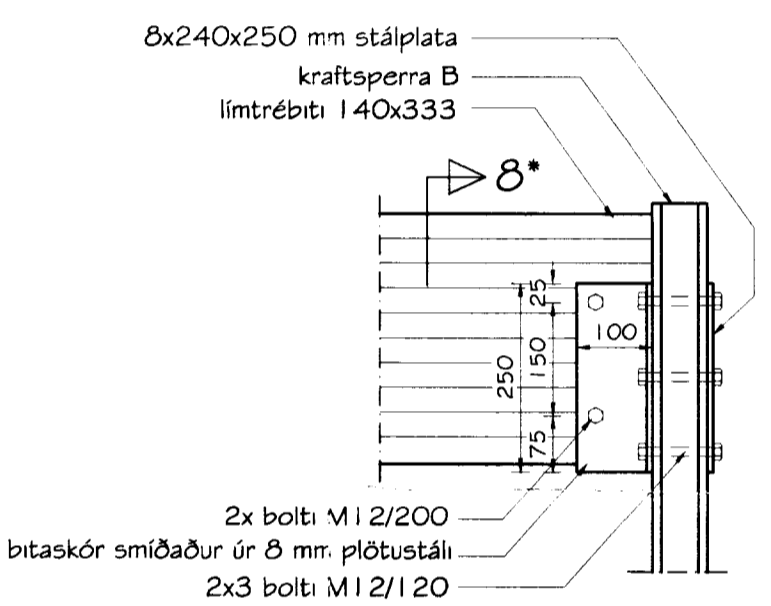
Snið 7-7
Mkv. 1 : 10

reim 50x125
2x bolti M12/280 með Ø58 mm
tvíhliða bulldog
límrébiti 140x333



Snið 7*-7*
Mkv. 1 : 10

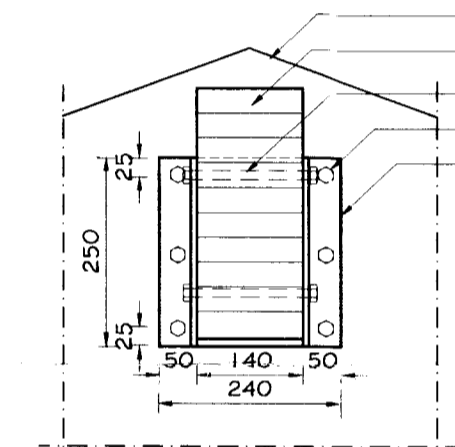
reim 50x125
límrébiti 140x333
2x bolti M12/280 með Ø58 mm
tvíhliða bulldog
stoð 50x125 í útveggaqgrind



Snið 8-8
Mkv. 1 : 10

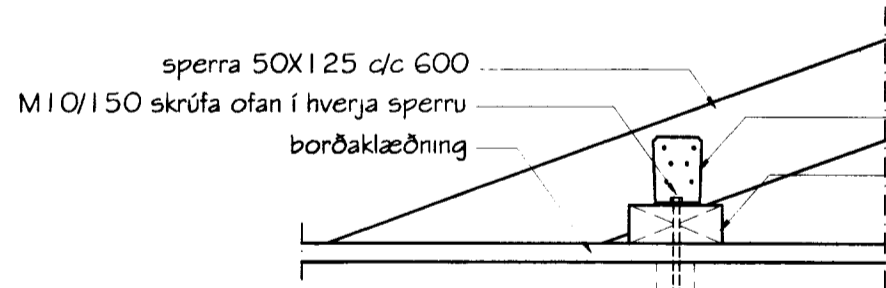
8x240x250 mm stálplata
kraftsperra B
límrébiti 140x333

2x bolti M12/200
bitaskór smíðaður úr 8 mm plötustáli
2x3 bolti M12/120



Snið 8*-8*
Mkv. 1 : 10

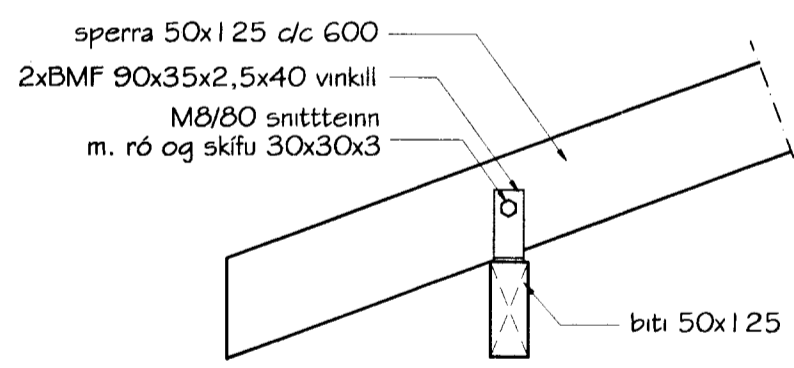
kraftsperra B
límrébiti 140x333
2x bolti M12/200
2x3 bolti M12/120
bitaskór smíðaður úr 8 mm plötustáli



Snið 9-9
mkv. 1 : 10

sperra 50x125 d/c 600
M10/150 skrúfa ofan í hverja sperra
borðaklæðning

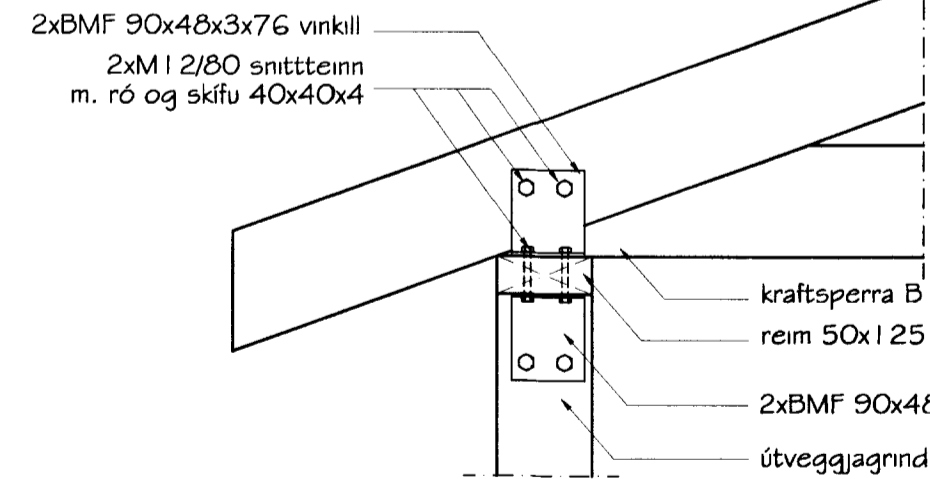
BMF vinkill 90 m. ribbu,
neqling 2x6 stk 40/40
reim 50x125



Snið 10-10
mkv. 1 : 10

sperra 50x125 d/c 600
2xBMF 90x35x2,5x40 vinkill
M8/80 snittteinn
m. ró og skifu 30x30x3

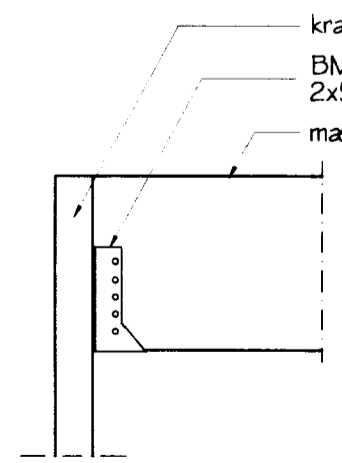
biti 50x125



Snið 13-13
mkv. 1 : 10

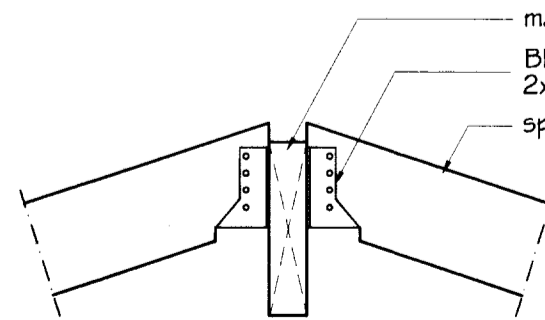
2xBMF 90x48x3x76 vinkill
2xM12/80 snittteinn
m. ró og skifu 40x40x4

kraftsperra B
reim 50x125
2xBMF 90x48x3x76 vinkill
útveggaqgrind 50x125 d/c 600



Snið 11-11
Mkv. 1 : 10

kraftsperra C
BMF bitaskór 51x135, neqling í hlið
2x5 stk 40/40 og í bak 2x6 stk 40/40
mænisás 50x225



Snið 12-12
Mkv. 1 : 10

mænisás 50x225
BMF bitaskór 51x105, neqling í hlið
2x4 stk 40/40 og í bak 2x5 stk 40/40
sperra 50x125 d/c 600

Br. nr.	Dags.	Af.	Breyting
(A)			
(B)			
(C)			
(D)			

**TEIKNISTOFAN
TORGIÐ**
RÁÐGJÖF - HÖNNUN - EFTIRLIT

ARMÓLI 36, 108 REYKJAVÍK, Sími 568-8866, FAX 568-8878
Þorsteinn Friðþjófsón, Magnús Þ. Guðmundsson,
byggingateknifræðingur, innanhússarkitekt.
Kt. 211055-5299 Kt. 240654-5559

BORGARBRAUT 14
BORG GRÍMSNESI

Teikningarheiti: SNID
Dags. 26.08.1999 Kvarði 1:20
Hannað ÞF Teiknað VÖJ Samp.
Verknr. 99-825 Teikn.nr. 604 Breyt.nr.