

TÁKN OG SKAMMSTAFANIR

| | |
|-----|--------------------------------------|
| EV | eldhúsvaskur |
| HL | handlaug |
| ÞV | þvottavél |
| BK | baðkar |
| RV | restivaskur |
| SV | skolvaskur |
| SB | steypið |
| VS | vatnssalerni |
| BRS | brunaslanga |
| SK | slöngukrani |
| ÚK | útkrani með tæmingu innan við vegg |
| GN | gölfniðurfali |
| GNG | gölfniðurfali með gegnumstreymi |
| ÞN | þakniðurfali |
| NF | niðurfali |
| BR | brunnur |
| DBR | dælubrunnur |
| HBR | hreisibrunnur |
| SN | svalaníðurfali |
| SL | útlöftunarventill (sogventill) |
| PVC | frárennislörur úr "polyvinilchlorid" |
| PP | frárennislörur úr "polypropylen" |
| PEH | plaströr "polyethylen hard" |
| ST | frárennislörur steini (steinsteypu) |

Ø100 þvermál á röri 100 mm.
20 o/oo halli á röri 2 sm. pr. meter.

| | |
|----|-------------------------------------|
| PN | pípa fer niður. |
| PU | pípa fer upp. |
| IG | pípa er í gölfráuf. |
| IE | pípa liggur í einangrun veggjar. |
| IV | pípa liggur í vegg. |
| AV | pípa liggur utan á vegg. |
| IS | pípa liggur í sökkli innréttingar. |
| YD | pípa liggur yfir dyrum. |
| YP | yfir þaki |
| UG | pípa liggur undir loftplötu |
| UL | á næstu hæð fyrir neðan undir lofti |

Sjá einnig IST 64 um tákni fyrir lagnir.

FRÁRENNISLAGNIR:

Pípuvíddir og efnisgerðir er sýnt á grunnmyndum.

Lagnir í grunni skulu vera PVC rör nema að annað sé tekið fram. Lagnir ofan botnplötu skulu vera PP rör nema annað sé tekið fram.

Mesti halli á rörum er 300 o/oo

Tengistykki skulu vera af sömu gerð og pípur.

Fara skal eftir leiðbeiningum IST 65 um lagnaskurði og frágang lagna í þeim.

Kótar á rörum miðast við rörbotn.

Með jarðvatnslögnum komi hæruð mál, þ.e. mál 1. Um frágang vísast nánar til Rb-bláða þar um.

Þakniðurföll skal tengja jarðvatnslögnum 10 sm neðan við jarðvegysfirborð.

Þar sem frárennislagnir fara í gegnum steyptar plötur skal vefja rörin með harðpressaðri steinull og steypa síðan vandlega að.

Þar sem heimtaug neysluvatns fer í gegnum steypnan útvegg skal vefja rörið með SILGLASS eða sambærilegu efni.

Útlöftunarventlar (loftsglokar) skulu vera af viðurkenndri gerð t.d. TURGO.

Mesta bil á milli upphengja fyrir lárétta frárennislagnahluta er 10 x þvermál rörs.

Á fallstamma komi festingar við plötuskil og a.m.k. ein þar á milli.

Frárennislagnir ofan botnplötu skal einangra með 15 mm steinullarmottum með álflólu og vafðar með plast-vafi.

Lokunarhæð í gölfniðurföllum inni í íbúðum sé a.m.k. 50 mm

Teikning miðar við að salerni séu með stút í vegg. Séu hinsvegar valin salerni með stút í gölf þarf að færa stúta fyrir VS upp úr plötu sem því nemur.

Allt efni og öll vinna við frárennislagnir skal vera í samræmi við gildandi staðla og reglugerðir um slíkar lagnir.

NEYSLUVATNSLAGNIR:

Pípur og fittings skal vera úr meðalþykkum galvaniseruðum rörum skv. DS 540 eða DIN 2440 eða öðrum sambærilegum stöðlum.

Heitavatspípur skal einangra með 15 mm glerullarhólkum af viðurkenndri gerð og vefja með plastvafi. Kaldavatslagnir skal vefja með sísalpappa eða verja á annan sambærilegan hátt og einangra með 15 mm glerullarhólkum og vefja með plastvafi.

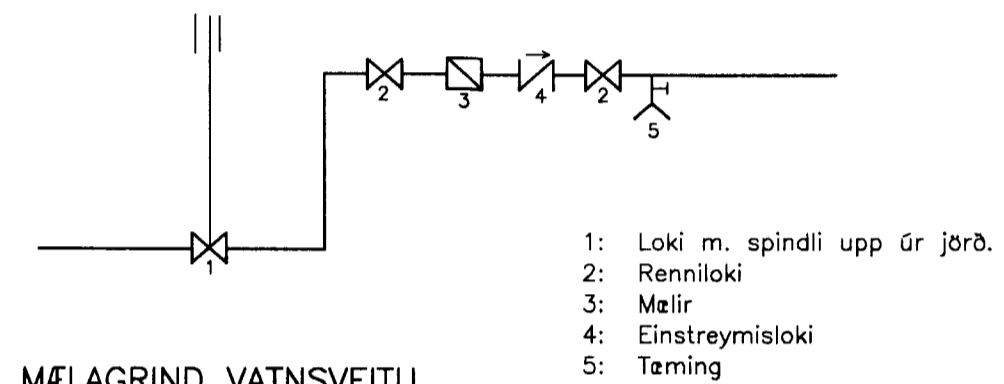
Neysluvatnslagnir skal þrýstiprófa með 10 bar vatnsþrýstingi. Þrýstingurinn skal haldast óbreyttur í 24 klst.

Efst á öllum lóðrétum stofnum skal vera 30 sm langur loftpúði. Þvermál hans skal vera jafnt sverasta hluta stofns talið frá greiningu við aðaladferðslu. Einnig skal setja loftpúða á hlíðarlagnir sem eru lengri en 8 metrar. Þvermál hans skal vera jafnt og sverasti hluti hlíðarlagnar.

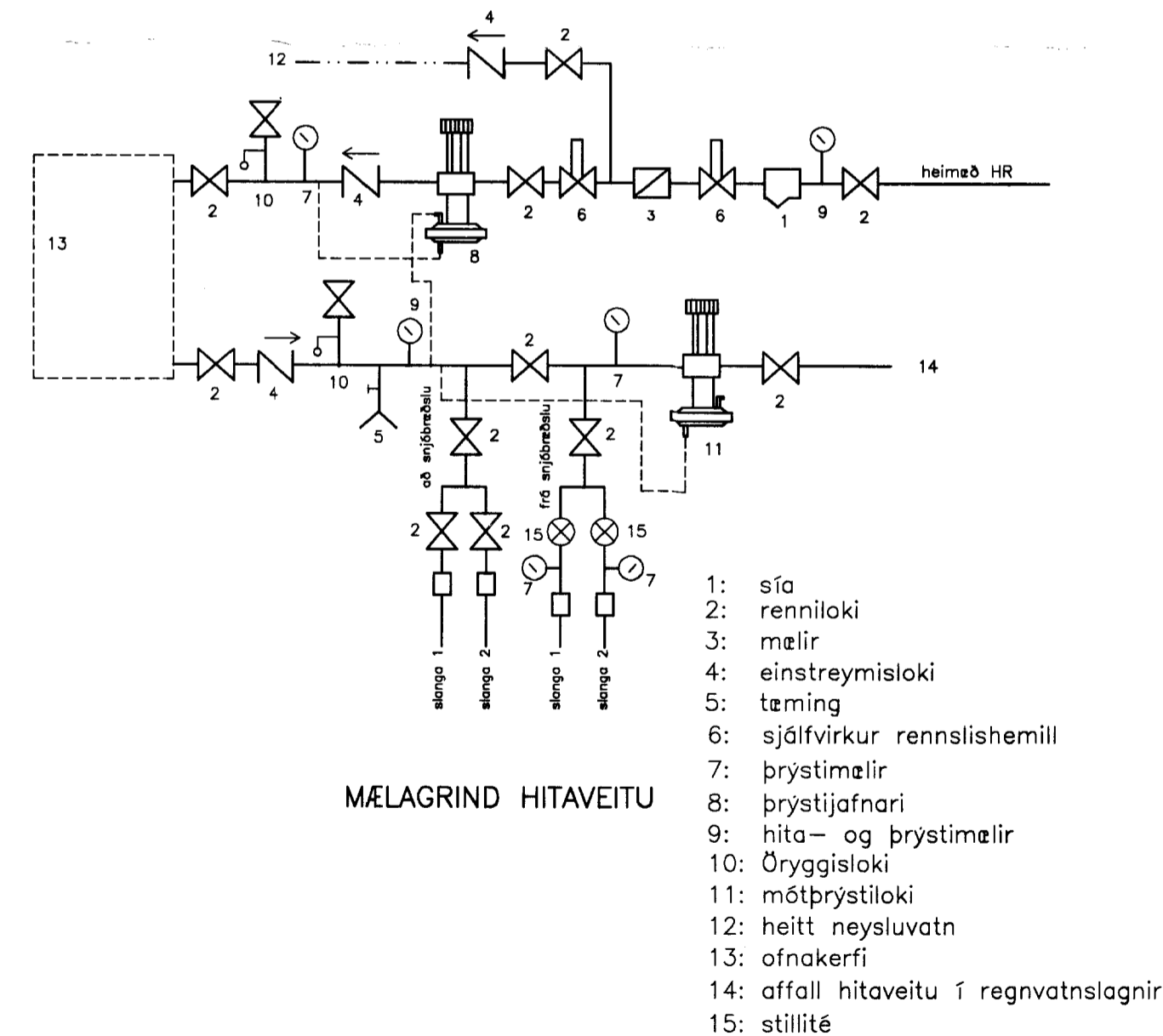
Ef framkvæmdur er annar frágangur á lögnum skal hann háður samþykki hönnuðar og byggingafultrúaembættis.

Allt efni og öll vinna skal vera í samræmi við gildandi staðla og reglugerðir um kaldar og heitar neysluvatnslagnir.

Mesta bil á milli upphengja er 2 m undir loftum og 1 m á veggjum.



MÉLAGRIND VATNSVEITU



MÉLAGRIND HITAVEITU

HITALAGNIR:

Pípur og fittings skal vera úr meðalþykkum svörtum járnörum samkvæmt DS 540, DIN 2440 eða öðrum sambærilegum stöðlum.

Pípur innanhúss skal einangra með 15 mm glerullarhólkum af viðurkenndri gerð og vefja með plastvafi.

Hitalagnir skal þrýstiprófa með 8 bar vatnsþrýstingi. Þrýstingurinn skal haldast óbreyttur í 24 klst.

Ef framkvæmdur er annar frágangur á lögnum skal hann háður samþykki hönnuðar og byggingafultrúaembættis.

Allt efni og öll vinna skal vera í samræmi við gildandi staðla og reglugerðir um hitalagnir.

Á hvern ofn komi stillitlé, loftskráfa og ofnloki. Staðsetning og gerð kemur nánar fram í ofnatöflum.

Δ T fyrir hitaveitu er 40 C°

Mesta bil á milli upphengja er 2 m undir loftum og 1 m á veggjum.

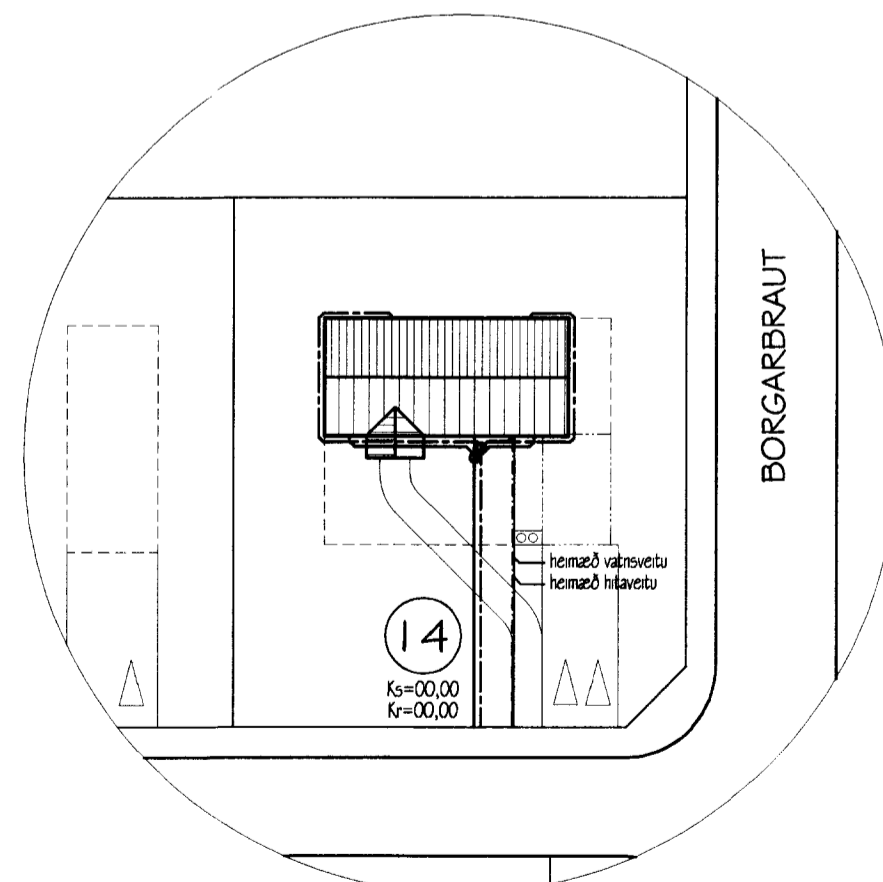
Ofnar skulu framleiddir í samræmi við kröfur IST 69.

SNJÓBRÆDSLULAGNIR:

Rör í snjóbræðslukerfi skulu vera 25 mm hitapólin rör, VARMO eða sambærileg. Rör skal leggja með 250 mm millið. Þau skal leggja í 70 mm sandlag.

Á allar greinar komi stillitlé og hitanemi.

Allt efni og allar frágangur skal vera í samræmi við gildandi staðla og reglugerðir.



| Br. nr. | Dags. | Af. | Breyting |
|---------|-------|-----|----------|
| (A) | | | |
| (B) | | | |
| (C) | | | |
| (D) | | | |

**TEIKNISTOFAN
TORGIÐ**
RÁÐGJÖF - HÖNNUN - EFTIRLIT

ARMÚLI 36, 108 REYKJAVÍK, SÍMI 568-8866, FAX 568-8878
Þorsteinn Friðþjófsen, Magnús Þ. Guðmundsson,
byggingateknifræðingur, innanhússarkitekt.
Kt. 211055-5299 Kt. 240654-5559

BORGARBRAUT 14
BORG GRÍMSNESI

Teikningarheiti: Skýringar við lagnir
Afstöðumynd lagna
Mélagrundur

Dags. 26.08.1999 Kvarði 1:500/-

Hannað ÞF Teiknað ÞF Samþ.

Verknr. 99-825 Teikn.nr. 700 Breyt.nr.