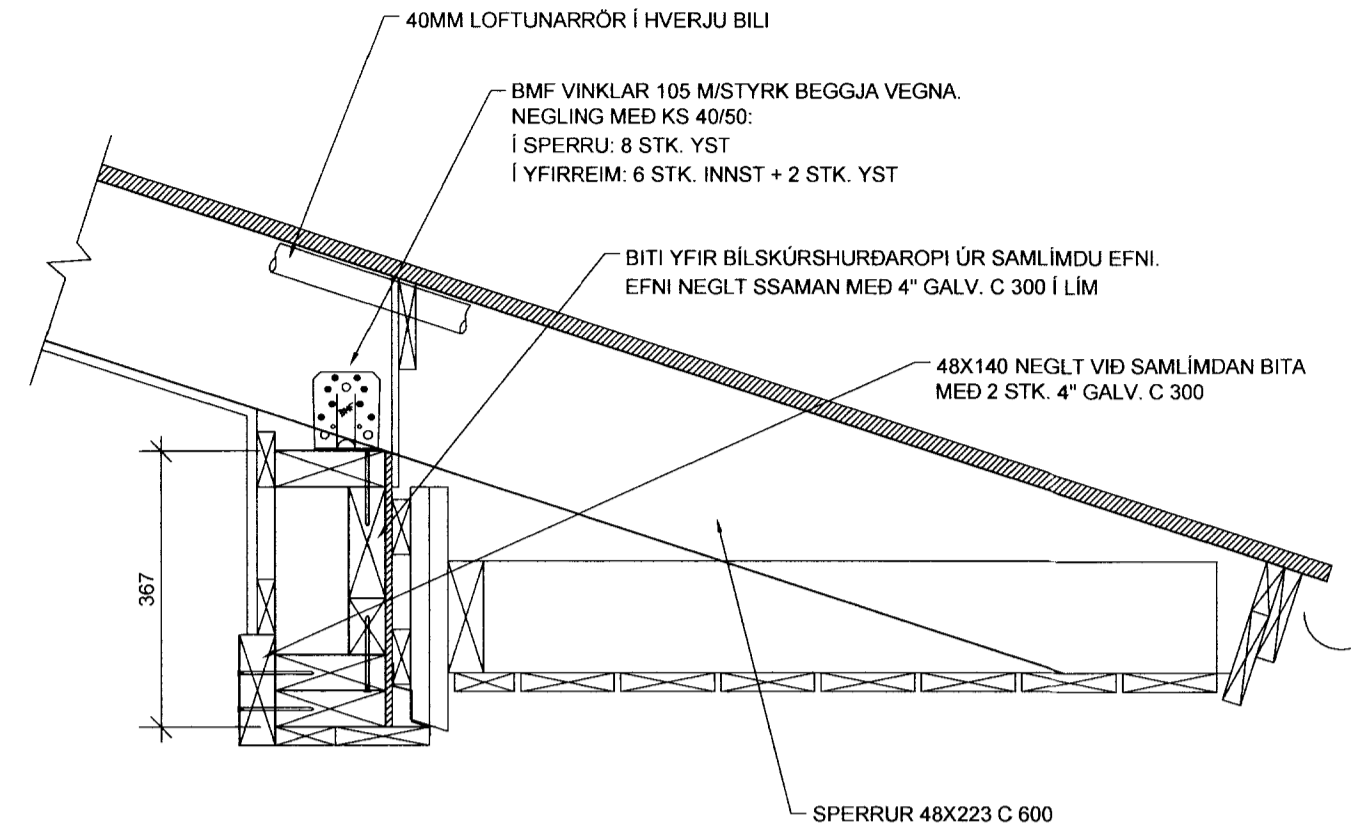
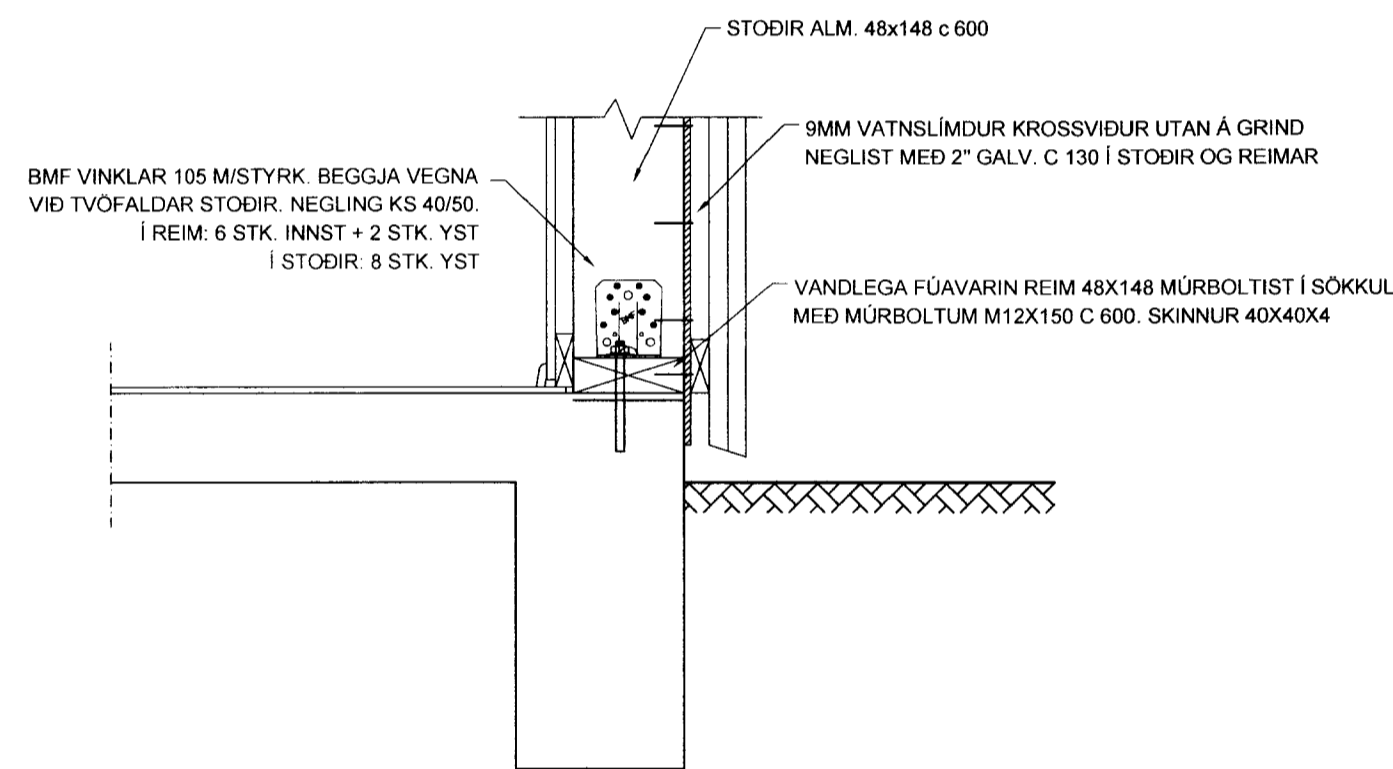


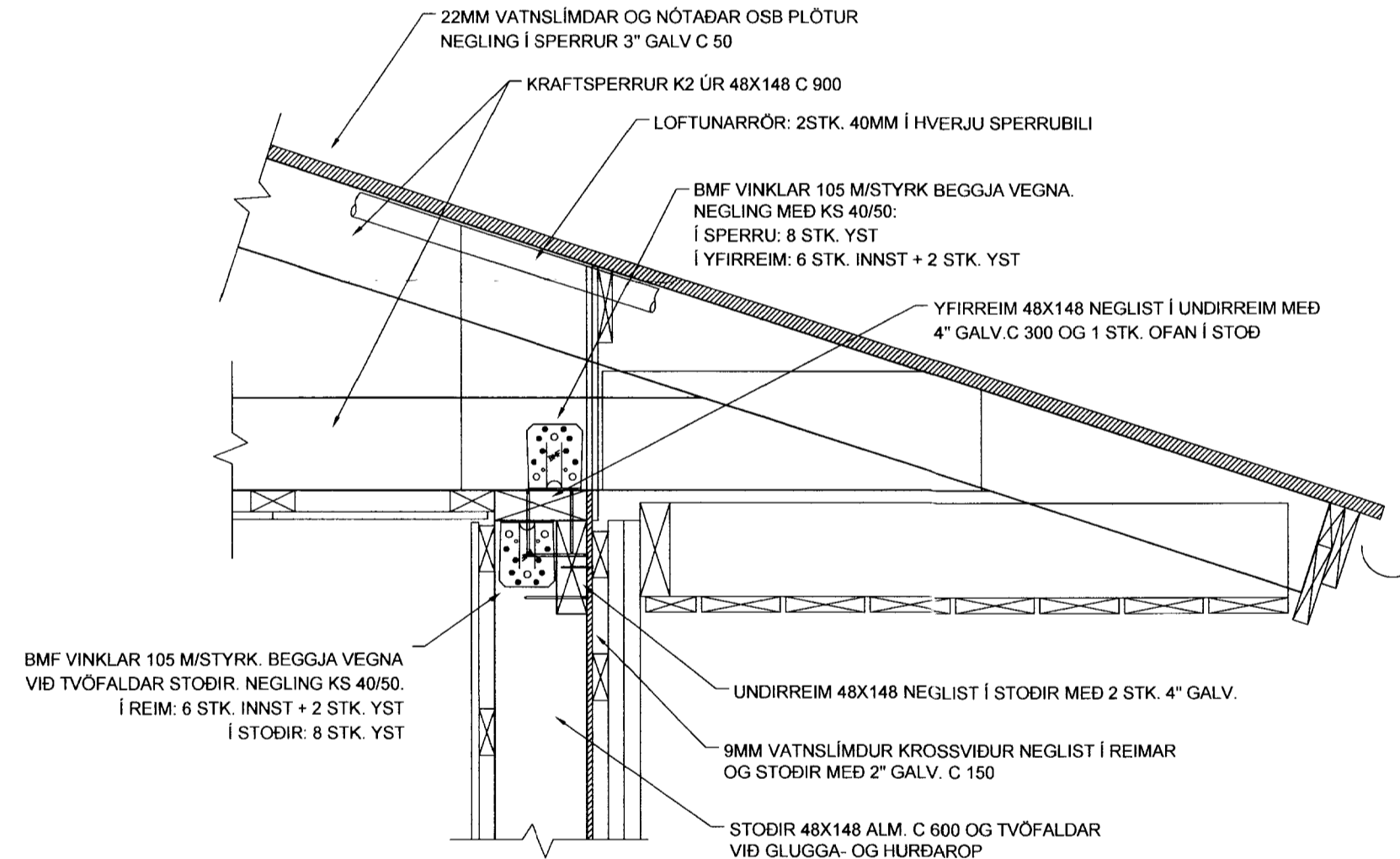
DEILI D1 1:10



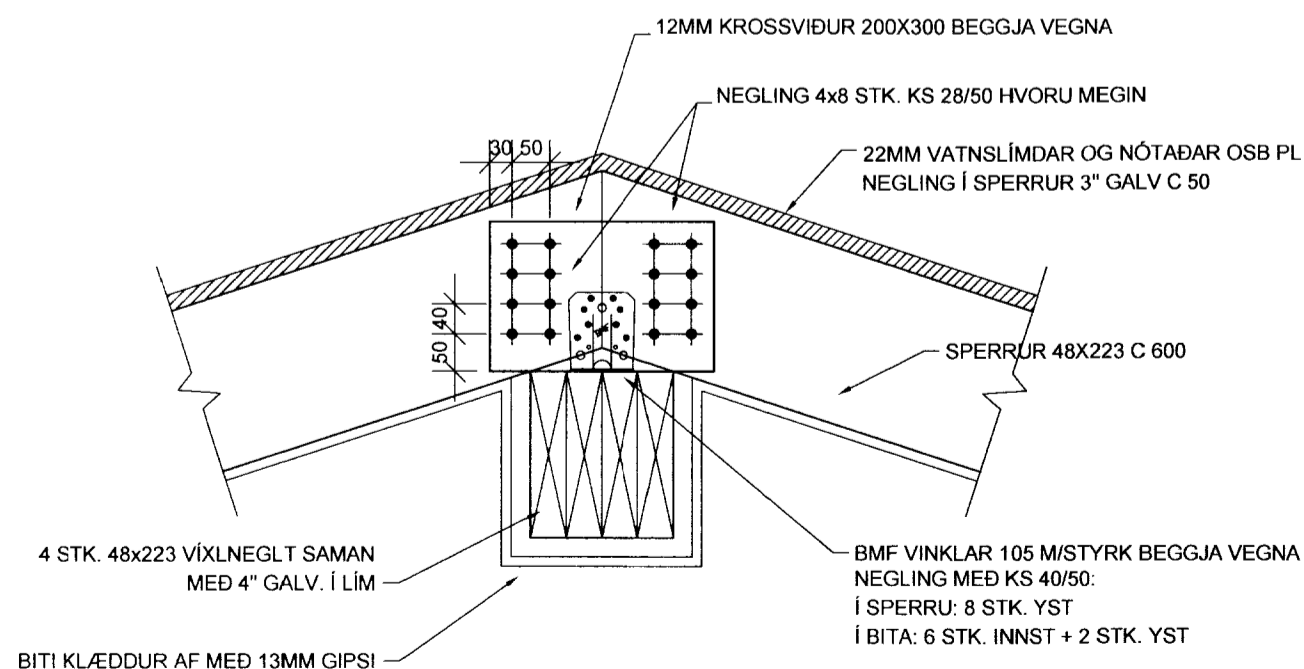
DEILI D4 1:10



DEILI D2 1:10



DEILI D3 1:10



DEILI D5 1:10

Markaðsgerð 040344-3309

TEIKNISTOFA A.V.J.
 Höfmaslóð 4, 101 Reykjavík
 Símar: 554-0673 og 896-3230

Aðalsteinn V. Júlíusson
 Byggingatæknifræðingur M.T.F.Í
 Stuðlaseli 18, 109 Reykjavík
 Kt: 040344-3309

Verkheiti: Borgarbraut 28-30, Borg í Grímsnesi

Heiti: Timburvirki, deili	Verk. nr: 04403
Hannað: KMP	Teikning nr. 1609
Teiknað: BMS	Dags: 22.09.06
Yfirfarir: AVJ	Kvart: 1:10
BREYTT	