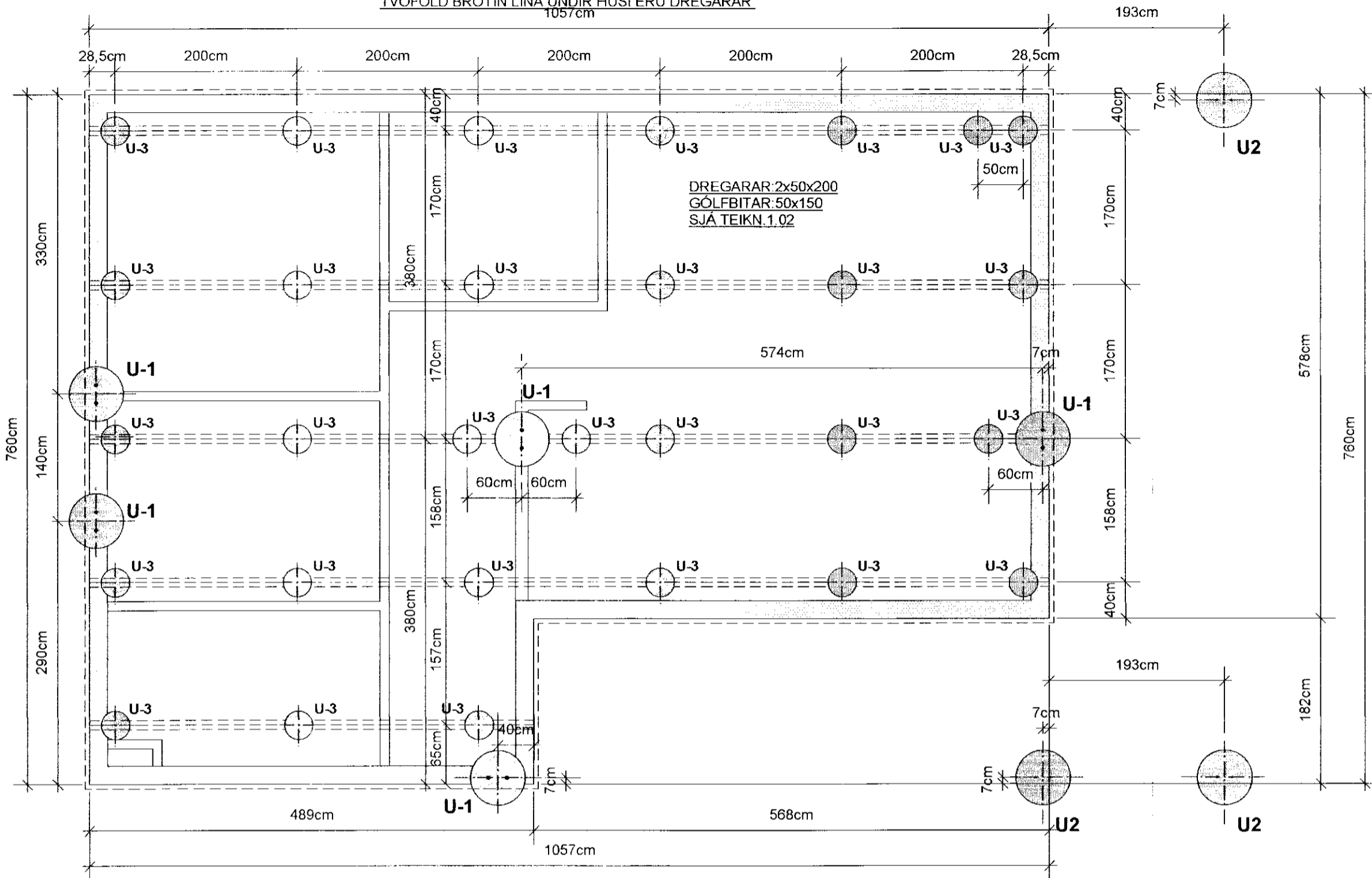


GRUNNMYND AF UNDIRSTÖÐUM MKV. 1:50

MÁLSETNINGAR ERU ÚTFRÁ TIMBURGRIND
BROTIN LÍNA SÝNIR UTANMÁL HUSSINS (5cm ÚTFYRIR GRIND)
TVÖFOLD BROTTIN LÍNA UNDIR HÚSI ERU DREGARAR

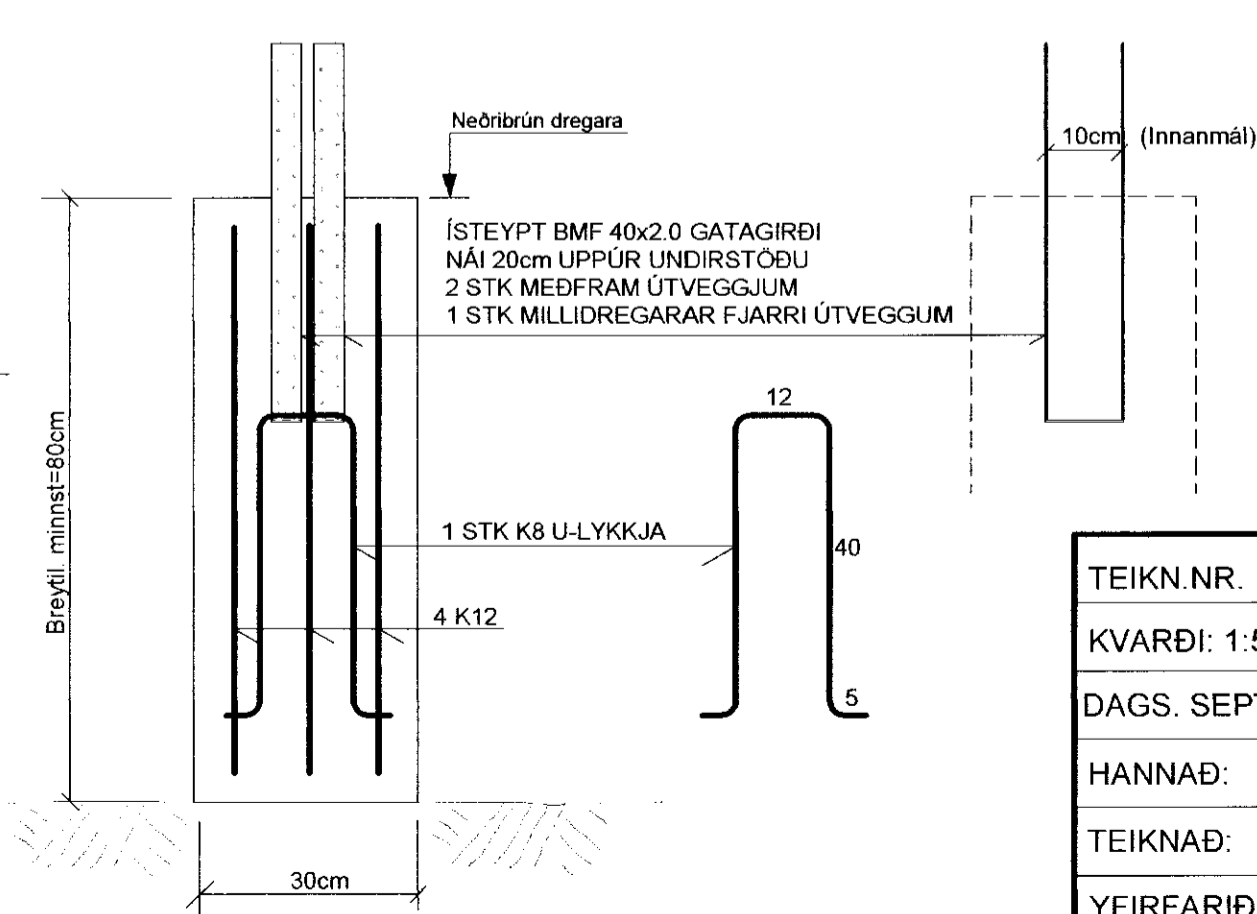
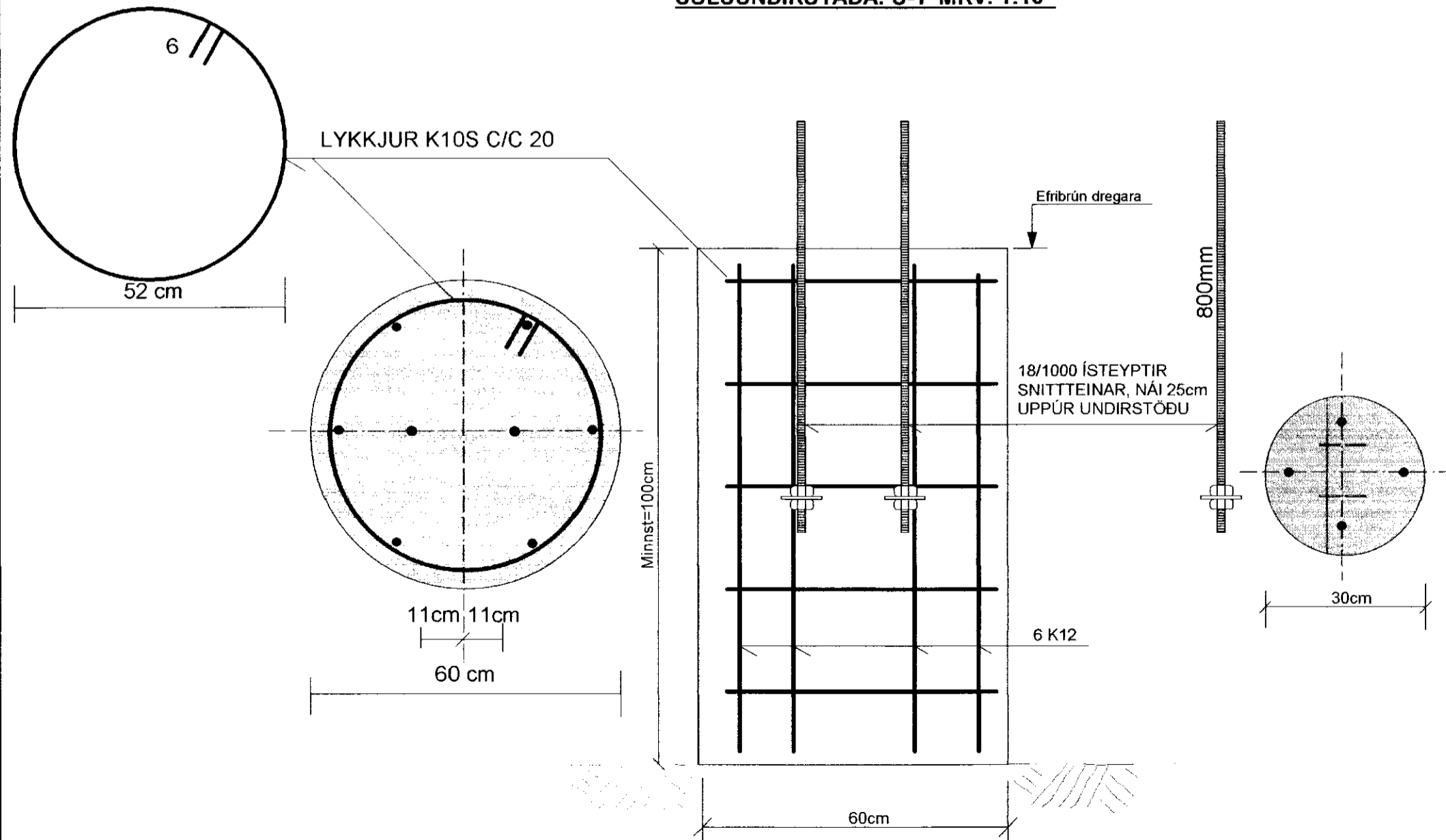
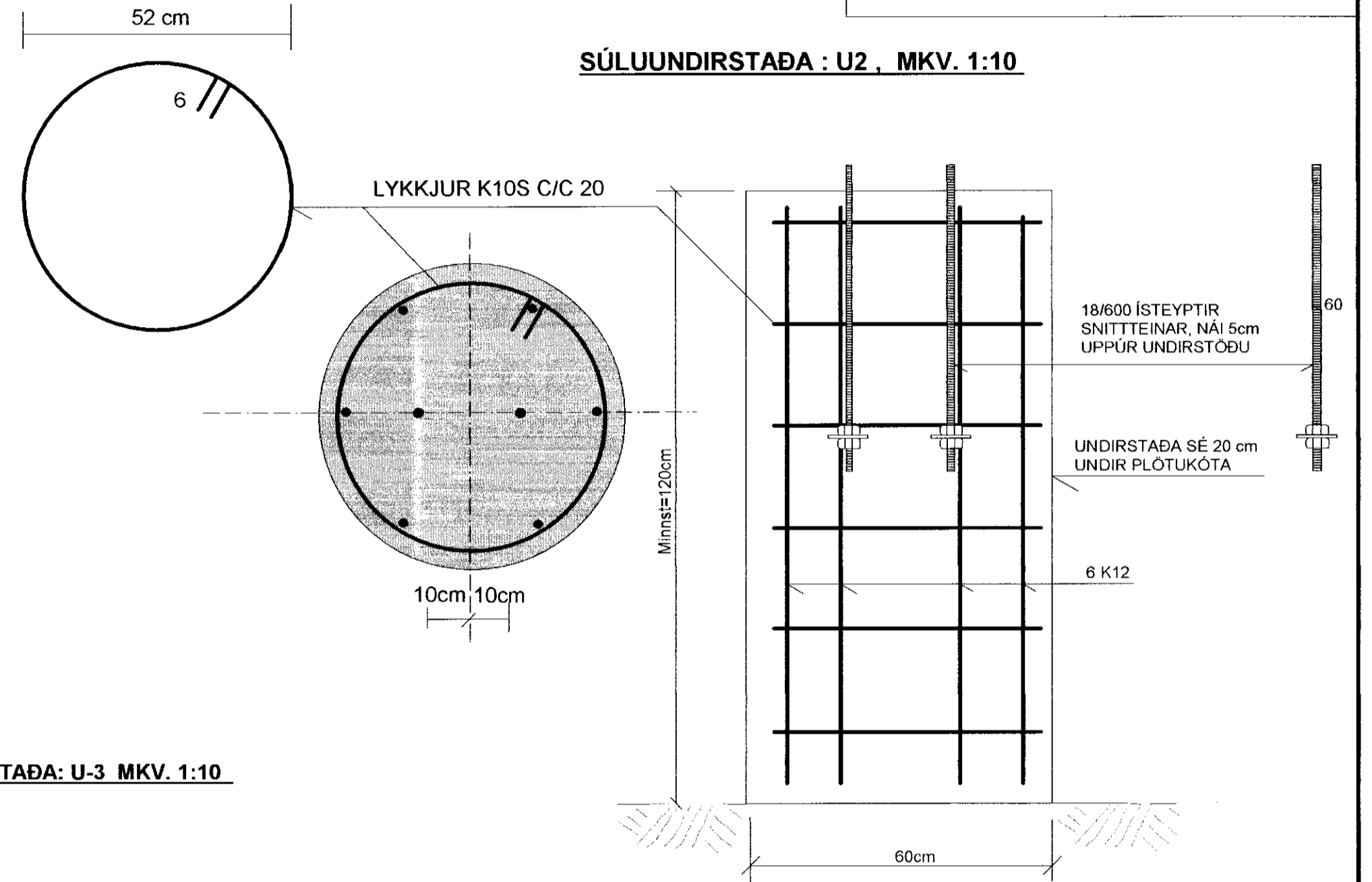


SÚLUUNDIRSTAÐA: U-1 MKV. 1:10

SÚLUUNDIRSTAÐA: U-3 MKV. 1:10

MÓTTÆKID
24.10.2010
Byggingafræðingur, Árnæssýslu og Flóðjhr.

SÚLUUNDIRSTAÐA : U2 , MKV. 1:10



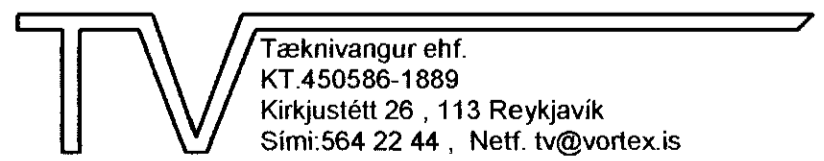
SKÝRINGAR:

STEINSTEYPA: UNDIRSTÖÐUR S-250
LOFTINNIHALD SÉ 5-6% OG VS-TALA SÉ MINNI EN 0.55

STEYPUSTYRKARSTÁL: KS-40S

BORA / GRAFA SKAL FYRIR UNDIRSTÖÐUM
NIÐUR Á BURÐARHÆFAN BOTN

ALLAR MÁLSETNINGAR ERU Í SENTIMETRUM

TEIKN.NR. 1.01	 Tæknivangur ehf. KT.450586-1889 Kirkjustétt 26, 113 Reykjavík Sími:564 22 44, Netf. tv@vortex.is
KVARDI: 1:50, 1:10	
DAGS. SEPT. 2010	
HANNAÐ: MG	VERKEFNI: BJARKARBRAUT 28 - Í LANDI BJARKARBORGAR GRÍMSNESI ÁRNESÝSLU
TEIKNAD: MG	BURÐARVIRKI: UNDIRSTÖÐUR, GRUNNMYND, SNIÐ OG SKÝRINGAR
YFIRFARIÐ: <i>Magnús Gylfason</i> Magnús Gylfason KT. 201251-4199	<i>Ólafur Gunnarsson</i> Undirskrift Áaðhönnuðar