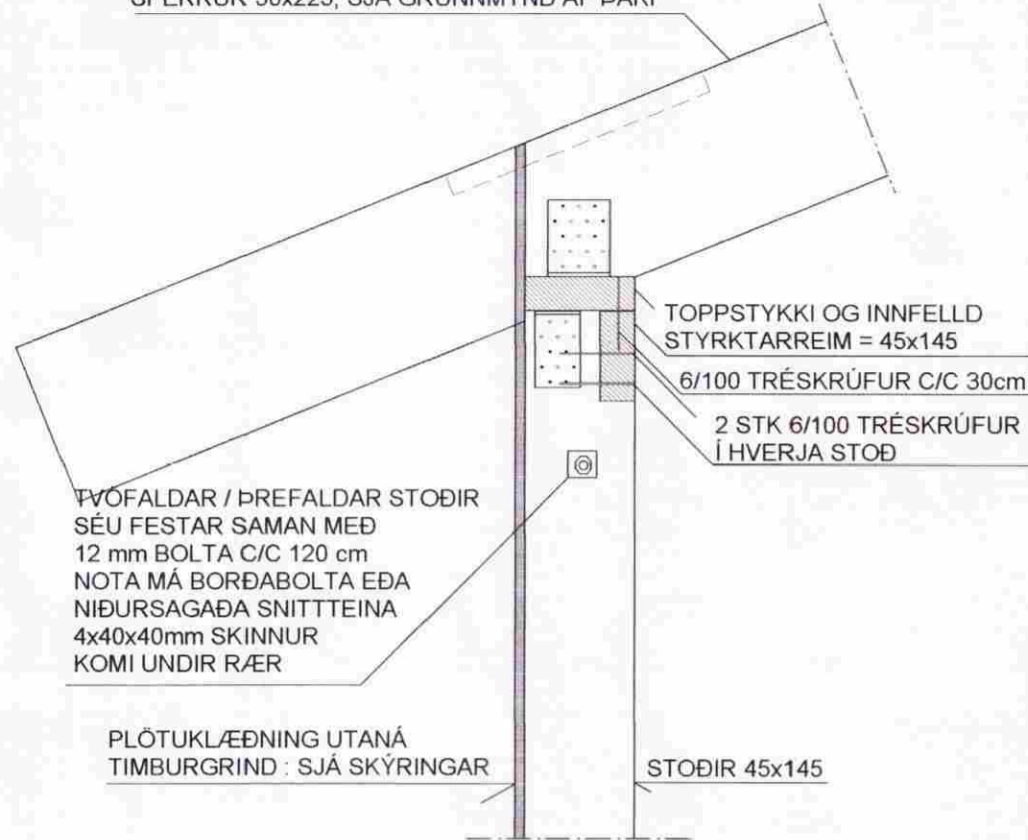


SÉRMYND: S15 MKV. 1:10

GILDIR ALMENNT Á HLIÐUM

SPERRUR ERU FESTAR VIÐ TIMBURGRIND
MEÐ BMF-GATAPLÖTUVINKLUM NR.12 (100x100x2,5x80)
SEM KOMI BEGGJA MEGIN VIÐ HVERJA SPERRU.
HVER VINKILL NEGLIST MEÐ 2x6 STK BMF-40/40 KAMBSAUM
STOÐIR FESTAR VIÐ TOPPSTYKKI Á SAMA HÁTT
MEÐ BMF-GATAPLÖTUVINKLUM NR.11 (100x100x2,5x60)

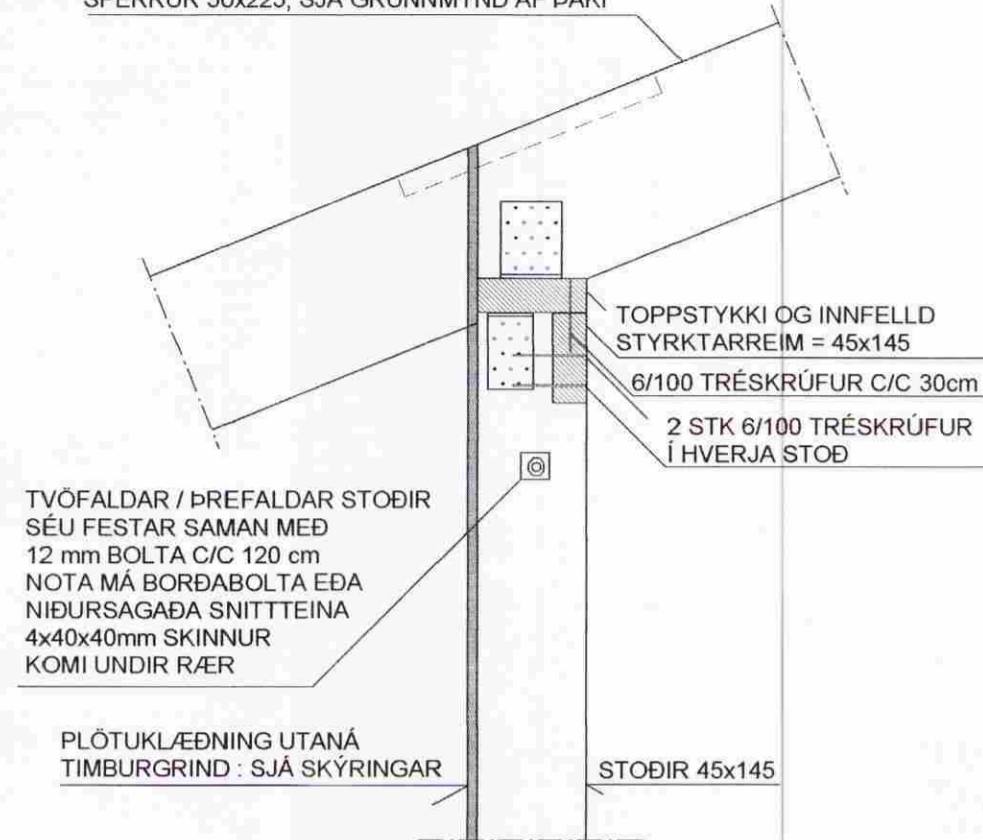
SPERRUR 50x225, SJÁ GRUNNMYND AF ÞAKI



SÉRMYND: S16 MKV. 1:10

SPERRUR ERU FESTAR VIÐ TIMBURGRIND
MEÐ BMF-GATAPLÖTUVINKLUM NR.12 (100x100x2,5x80)
SEM KOMI BEGGJA MEGIN VIÐ HVERJA SPERRU.
HVER VINKILL NEGLIST MEÐ 2x6 STK BMF-40/40 KAMBSAUM
STOÐIR FESTAR VIÐ TOPPSTYKKI Á SAMA HÁTT
MEÐ BMF-GATAPLÖTUVINKLUM NR.11 (100x100x2,5x60)

SPERRUR 50x225, SJÁ GRUNNMYND AF ÞAKI



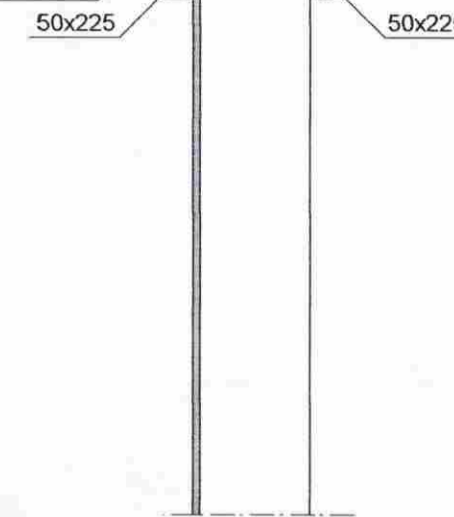
SÉRMYND: S17 MKV. 1:10

GILDIR ALMENNT Á GAFLVEGGJUM

SPERRUR VIÐ GAFLVEGGI ERU FESTAR
MEÐ 2 STK 6/100 TRÉSKRÚFUM Í HVERJA STOÐ
OG C/C 30 Í TOPPSTYKKI

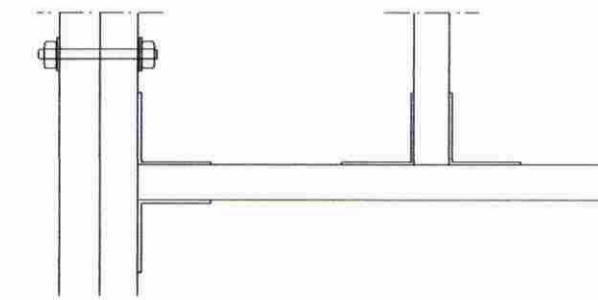
45x145 (TOPPSTYKKI
TIMBURGRINDAR Á GAFLVEGGJUM)

SPERRUR AD UTANVERÐU Á GAFLVEGGJUM
ERU FESTAR EFTIR AD GRIND HEFUR VERIÐ
KLÆDD MEÐ KROSSVIÐI



SÉRMYND: S22 MKV. 1:10

ATH. GILDIR ALMENNT YFIR OG UNDIR GLUGGUM
NEMA ANNAD SÉ SÝNT Á TEIKNINGUM AF VEGGJUM



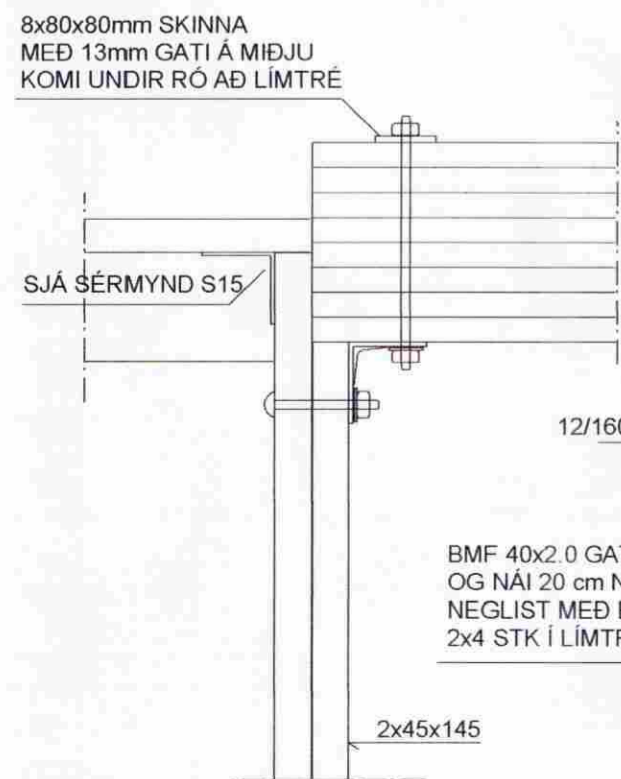
LAUSHOLT YFIR OG UNDIR GLUGGUM ERU FEST MEÐ
BMF-GATAPLÖTUVINKLAR NR.12 (100x100x2,5x80)
SEM SÉ BEGGJA MEGIN VIÐ LAUSHOLTID
HVER VINKILL NEGLIST MEÐ 2x6 STK BMF-40/40 KAMBSAUMUR
STOÐIR UNDIR OG YFIR GLUGGUM ERU FESTAR Á SAMA HÁTT



TVÓFALDAR STOÐIR ERU BOLTAÐAR SAMAN
MEÐ 12/140 BOLTA YFIR OG UNDIR GLUGGUM

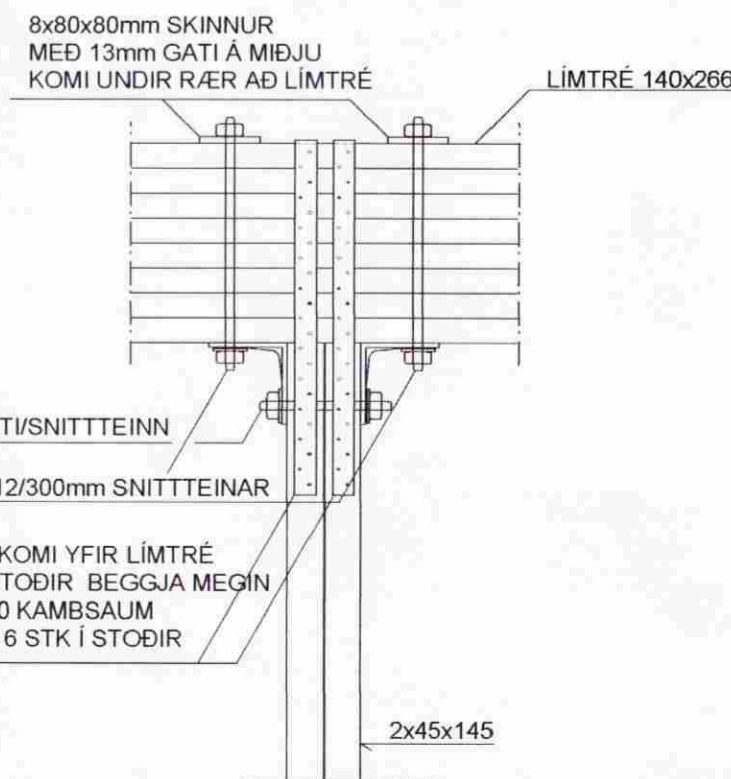
SÉRMYND: S18 MKV. 1:10

1 STK BMF-VINKILL NR.105 MEÐ STYRKINGU
FESTING VIÐ LÍMTRÉ
6 STK BMF-40/60 KAMBSAUMUR
1STK 12/300mm SNITTTEINN
FESTING VIÐ STOÐIR
6 STK BMF-40/40 KAMBSAUMUR
1 STK 12/160mm BOLT/SNITTTEINN
4x40x40mm SKINNUR KOMI UNDIR RÆR



SÉRMYND: S19 MKV. 1:10

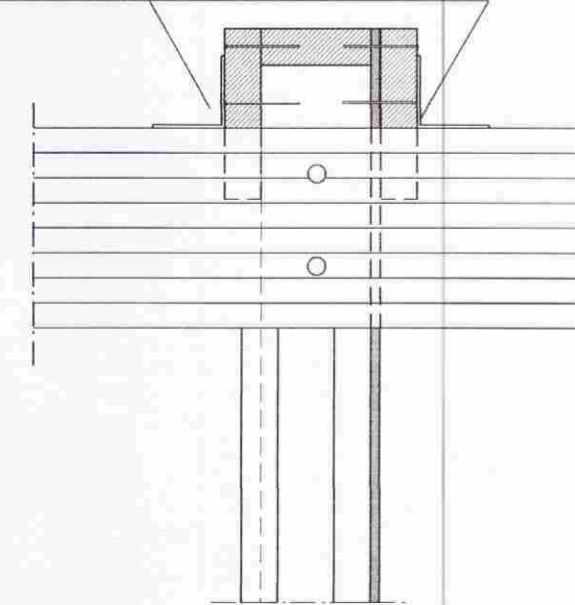
2 STK BMF-VINKLAR NR.105 MEÐ STYRKINGU
FESTING VIÐ LÍMTRÉ
6 STK BMF-40/60 KAMBSAUMUR
1STK 12/300mm SNITTTEINN
FESTING VIÐ STOÐIR
6 STK BMF-40/40 KAMBSAUMUR
1 STK 12/160mm BOLT/SNITTTEINN
4x40x40mm SKINNUR KOMI UNDIR RÆR



SÉRMYND: S20 MKV. 1:10

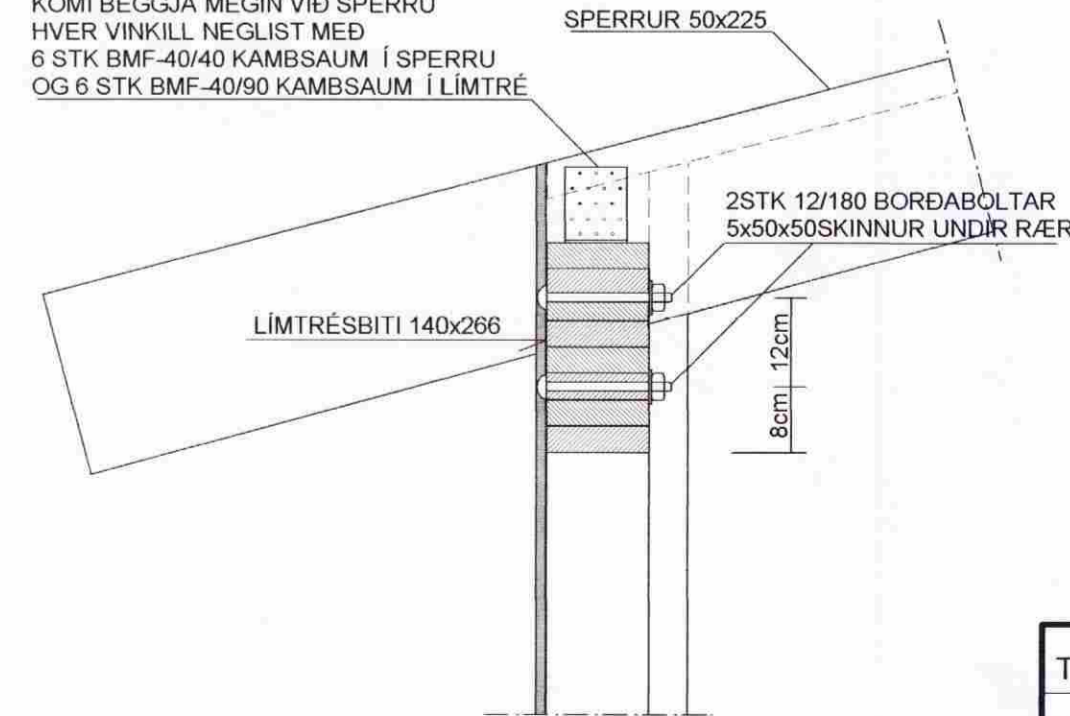
FESTING Á SPERRUM VIÐ
STOÐIR Á GAFLVEGGJUM
SJÁ: SÉRMYND S17 Á TEIKN.1.04

VINKLAR, SJÁ SÉRMYND S15
Á TEIKN. NR. 1.05

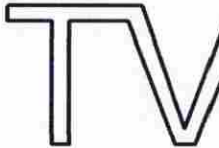
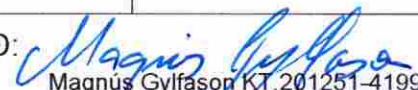
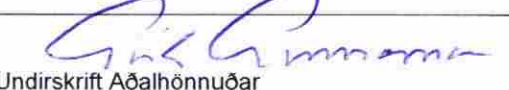


SÉRMYND: S21 MKV. 1:10

BMF-GATAPLÖTUVINKLAR
NR.12 (100x100x2,5x80)
KOMI BEGGJA MEGIN VIÐ SPERRU
HVER VINKILL NEGLIST MEÐ
6 STK BMF-40/40 KAMBSAUM Í SPERRU
OG 6 STK BMF-40/90 KAMBSAUM Í LÍMTRÉ



SJÁ SKÝRINGAR Á TEIKNINGU NR.1.02

TEIKN.NR. 1.06	 Tæknivangur ehf. KT.450586-1889 Kirkjustétt 26, 113 Reykjavík Sími:564 22 44, Netf. tv@vortex.is
KVARÐI: 1:10	
DAGS. SEPT. 2010	
HANNAÐ: MG	VERKEFNI: BJARKARBRAUT 28 - Í LANDI BJARKARBORGAR GRÍMSNESI ÁRNESYSLU
TEIKNAD: MG	BURÐARVIRKI: SÉRMYNDIR S15-S22
YFIRFARID:  Magnús Gylfason KT.201251-4199	 Undirskrift Abálhönnaðar