

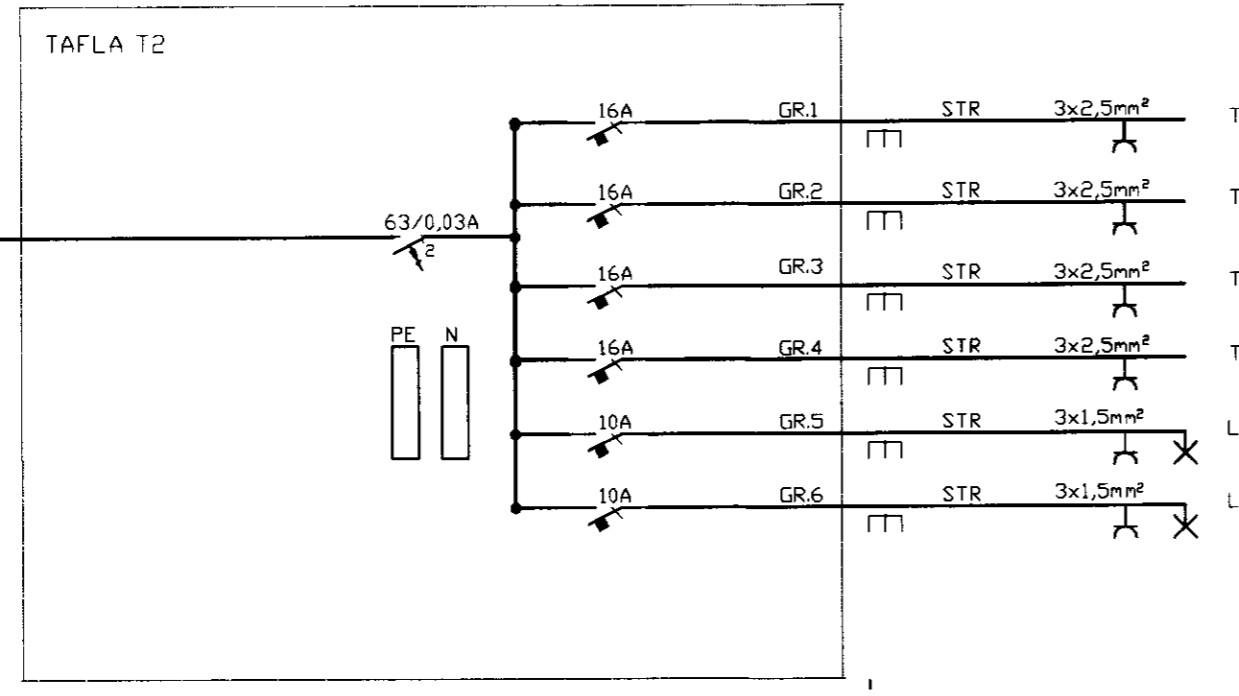
**ALMENNAR SKÝRINGAR:**

- Allar pípur eru 16mm og vír 3x1,5mm<sup>2</sup>.
- Öll mál eru í sm frá fullfrágengnu gólfi og í miðja dós.
- Hæð rofa frá gólfi er 1100 mm.
- Hæð tengla frá gólfi er 250 mm.
- Hæð tengla í bílskúr og þvottahúsi er 1100 mm.
- Hæð tengla í eldhúsi 1100 mm.
- Hæð síma (S) og sjónvarpstengla (L) er 250 mm.
- Hæð á innistöð dyrasíma (D) og útistöð dyrasíma (U) er 1350mm en þjöllu (B) 2300 mm.
- Þar sem rofi er teiknaður á tengil skulu rofinn og tengillinn vera í sömu hæð (1100 mm).
- Málstraumur tengla og rofa skal vera minnst 10A.
- Lagnir í gólfi.
- Þar sem pípur eru lagðar hlið við hlið í steypu lofti eða veggjum skal hafa að minnsta kosti 30 mm bil á milli pípa, þannig að steypa geti á auðveldan hátt runnið á milli þeirra.
- Greinar eru ekki í öllum tilvikum síndar að töflu(m), en eru þá merktar viðkomandi töflu.
- Málhlutar lagna, tækja, bað- og sturtubotna og lampa skal jarðbinda vandlega.
- Öll tákni eru táknað og ber að samræma lagnir að tækjum eftir aðstæðum á staðnum.
- Öll tákni eru samkvæmt staðli.
- Allt efni skal vera af viðurkenndri gerð og hafa hlotið viðeigandi samþykktir.
- Allur frágangur skal vera samkvæmt ákvæðum Reglugerðar um raforkuvirki, Tæknilegum tengiskilmálum, Löggildingarstofu og Pósts og síma.

MÍÐAÐ ER VIÐ AÐ INNBROTTSVARNAR OG BRUNAKERFI VERDI ÞRÁÐLAUST.  
 RAFVIRKI SKAL KYNNNA SÉR VANDLEGA ARKITEKTATEIKNINGAR OG AÐRAR TEIKNINGAR AÐUR EN HANN HEFUR VERKIÐ TIL AÐ FORÐAST MISTÖK.  
 ALLAR NÁKVÆMNISMÁLINGAR SKULU GERÐAR Á ARKITEKTATEIKNINGU.  
 FRAMFYLGJA SKAL Í ST 150:2002 OG TÆKNILEGUM TENGISKILMÁLUM

**SKÝRINGAR VIÐ SMÁSPENNU:**

- D = Innitæki dyrasíma
- B = Dyrabjalla
- U = Utistöð f/dyrasíma
- S = Símatengill
- L = Loftnetstengill
- R.S. = Reykskynjari
- H = Hátalara tengill



*Gunnar Jónsson*

Breytingar			
Nr.	Dags.	Breyting	Sp.

Hönnuður  
**GUNNAR JÓNSSON**  
 RAFIÐNFRÆÐINGUR  
 ÁLFASKEIÐI 33A  
 220 HAFNARFJÓRDUR  
 KT: 040158-6509

SÍMI: 565-1169  
 GSM: 891-6858

Samþykkt  
*Gunnar Jónsson*

Verkhæiti  
**BJARKARBRAUT 28**  
**GRÍMSNESI**

Verkhæiti  
**EINLÍNEMYND OG**  
**ALM. SKÝRINGAR**

Kvarði

Dags. **DES. 2010**  
 Teiknað af **G.J.**

Teikning nr. **5**