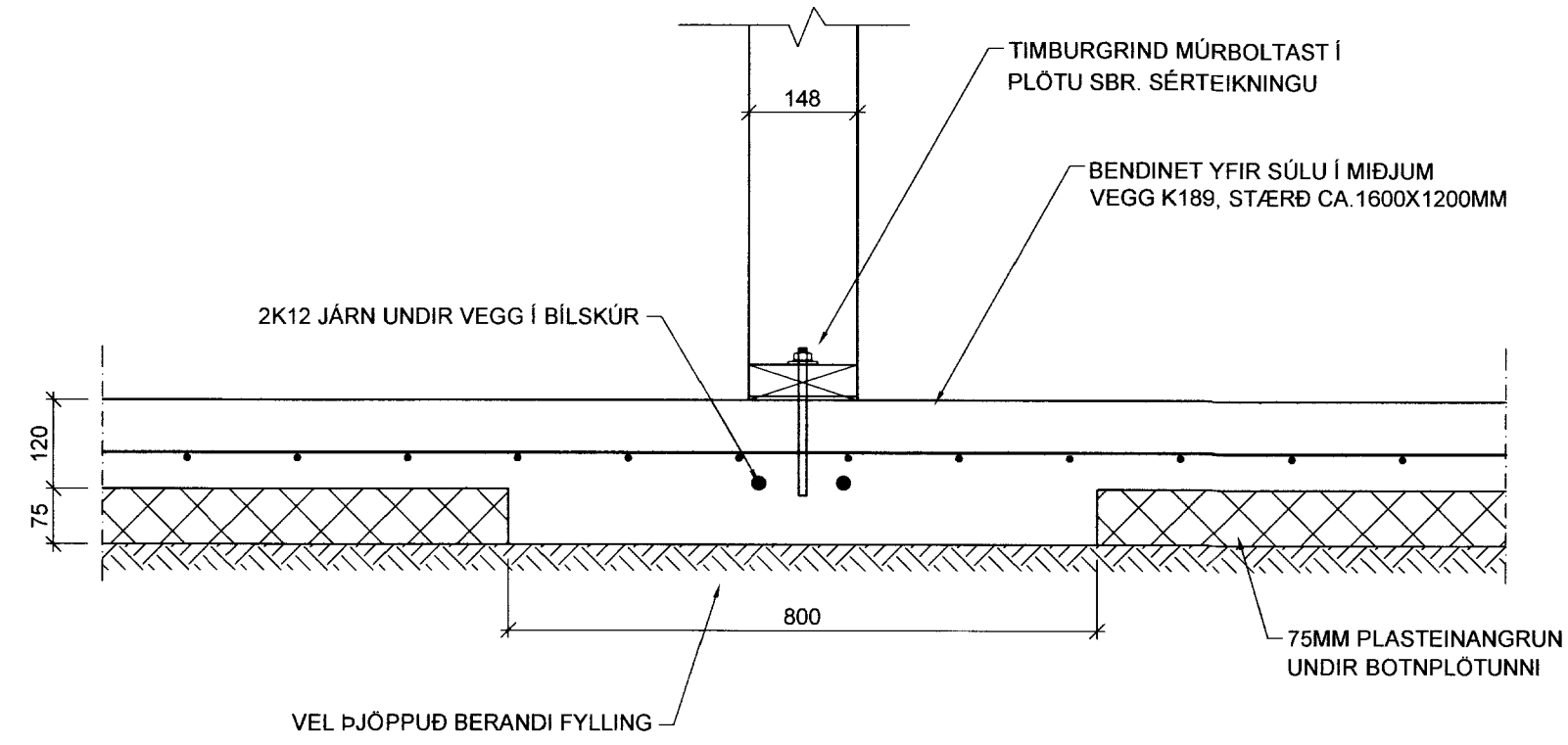
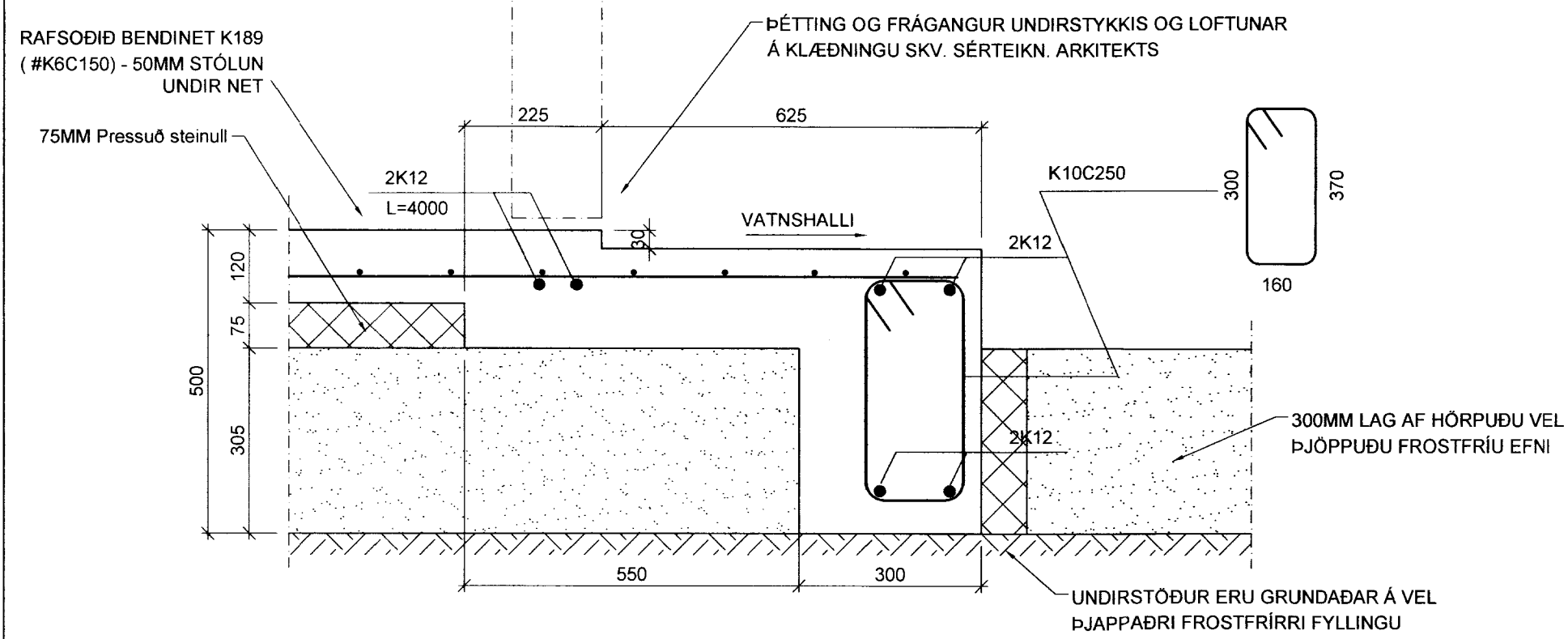


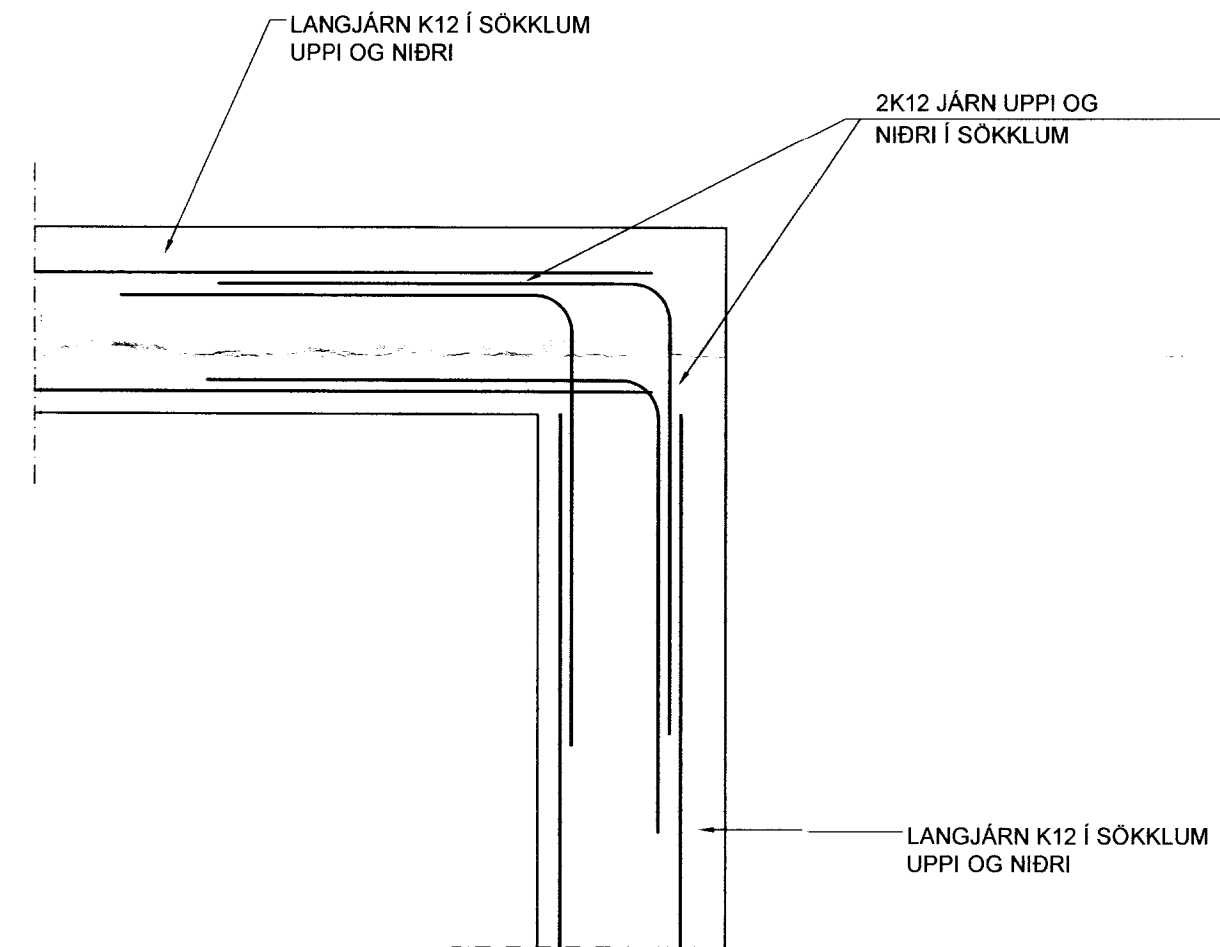
SNID A-A 1:10



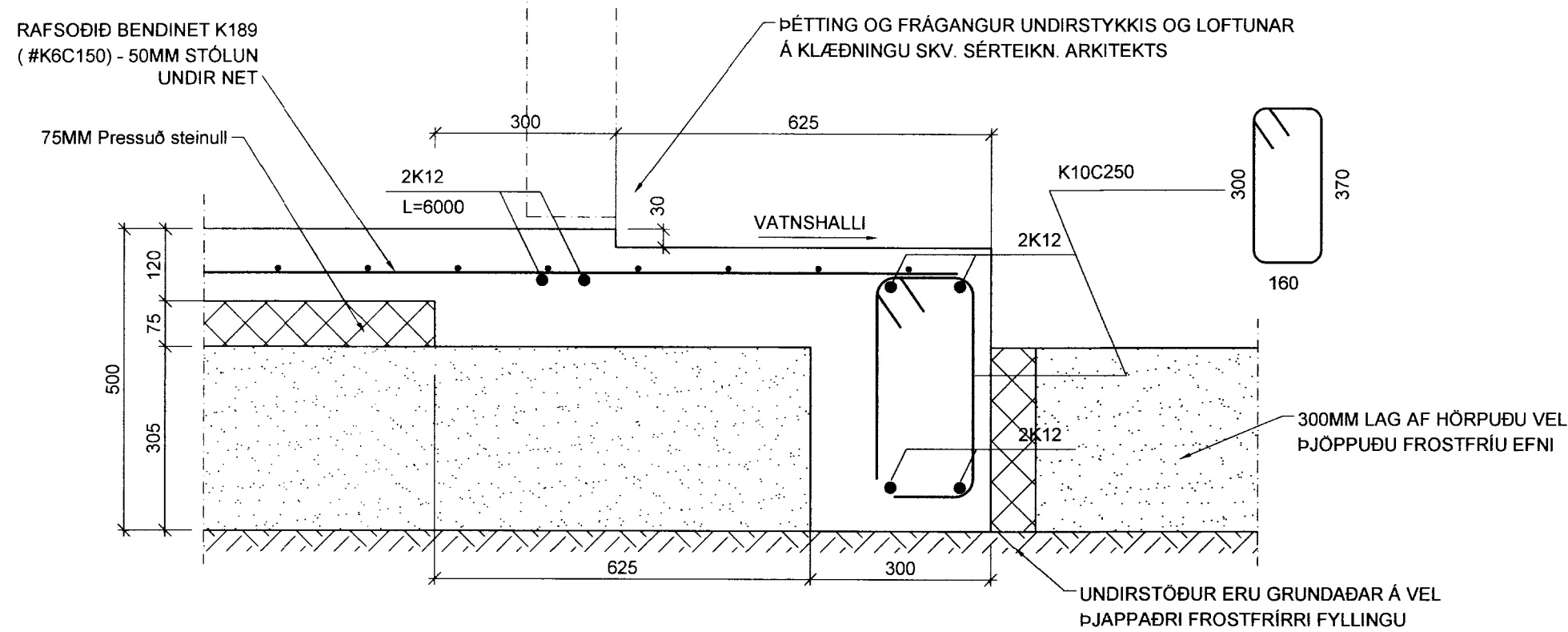
SNID D-D 1:10



SNID B-B 1:10



HORNAFRÁGANGUR 1:10



SNID C-C 1:10

<i>Þórunn Þórunn</i> 040344-3309			
<b>TEIKNISTOFA A.V.J.</b>			
Hálmarsíð 4, 101 Reykjavík Símar: 554-0673 og 896-3230			
Aðalsteinn V. Júlíusson Byggingatæknifræðingur M.T.F.Í Stuðlasei 18, 109 Reykjavík Kt: 040344-3309			
Verkheiti: Borgarbraut 36-38, Borg í Grímsnesi			
Heiti: Sökkjar og botnplata á fyllingu, snið			Verk. nr: 04403
Hannað: KMP	Teiknað: BMS	Yfirfarið: AVJ	Dags: 22.09.06
BREYTT241005			Kvarði: 1:10