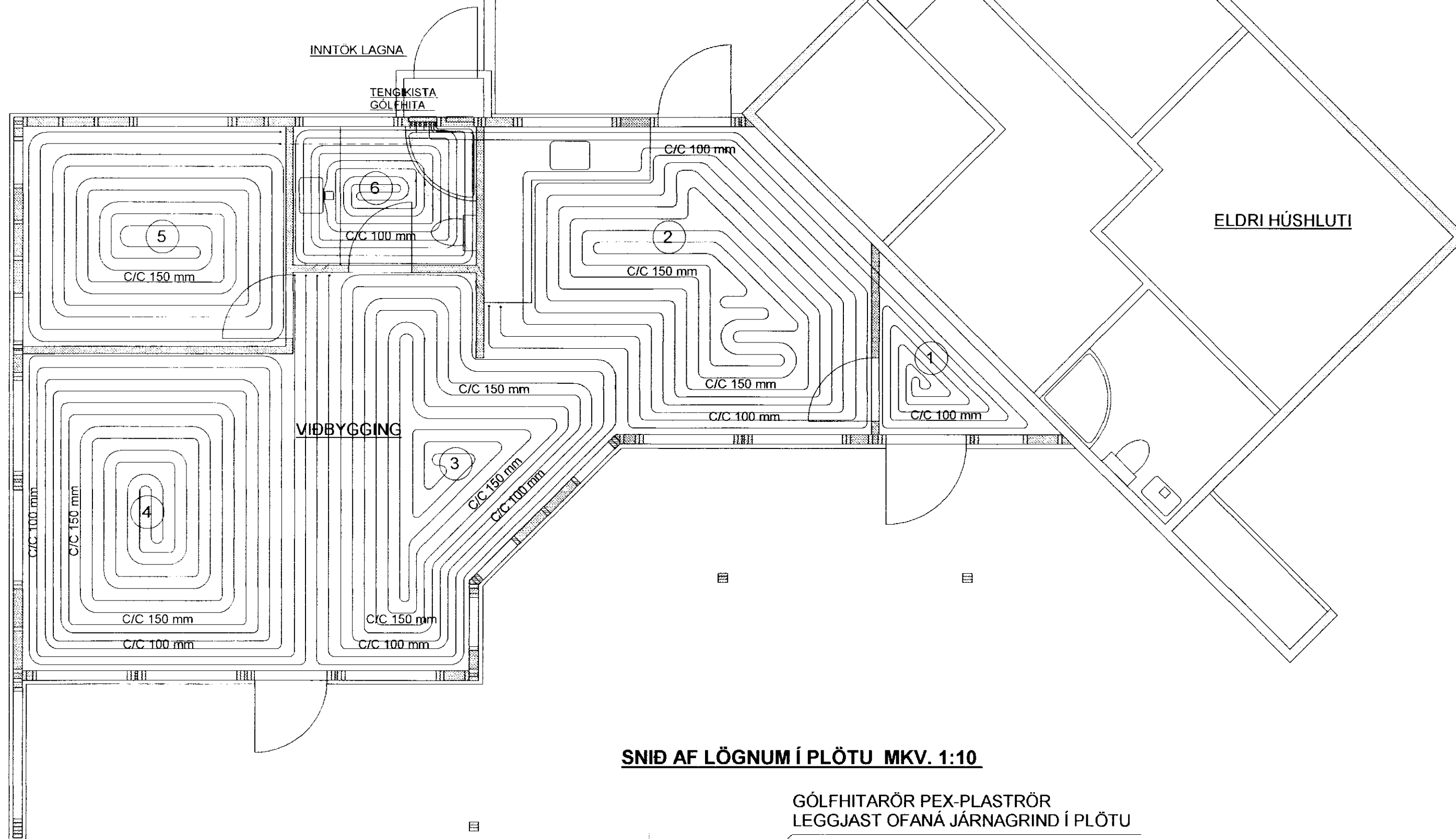


**GRUNNMYND AF GÓLFHITALÖGNUM, MKV. 1:50**

ATH. EINANGRA SKAL GÓLFHITARÖR MEÐ ÁDRAGI  
ÞARSEM ÞAU LIGGJA ÞÉTTSAMAN, AÐ OG VIÐ TENGIKISTU  
OG EINNIG LAGNIR SEM FARA UNDIR AÐ FJARLÆGARI MOTTUM  
(SÝND MEÐ BROTTINI LÍNU Á TEIKNINGU)

MÓTTEKIÐ  
21. JÚLÍ 2010  
*Lúfi Þósson*  
Byggingafræðingur, Arnessýslu og Flóahfr.



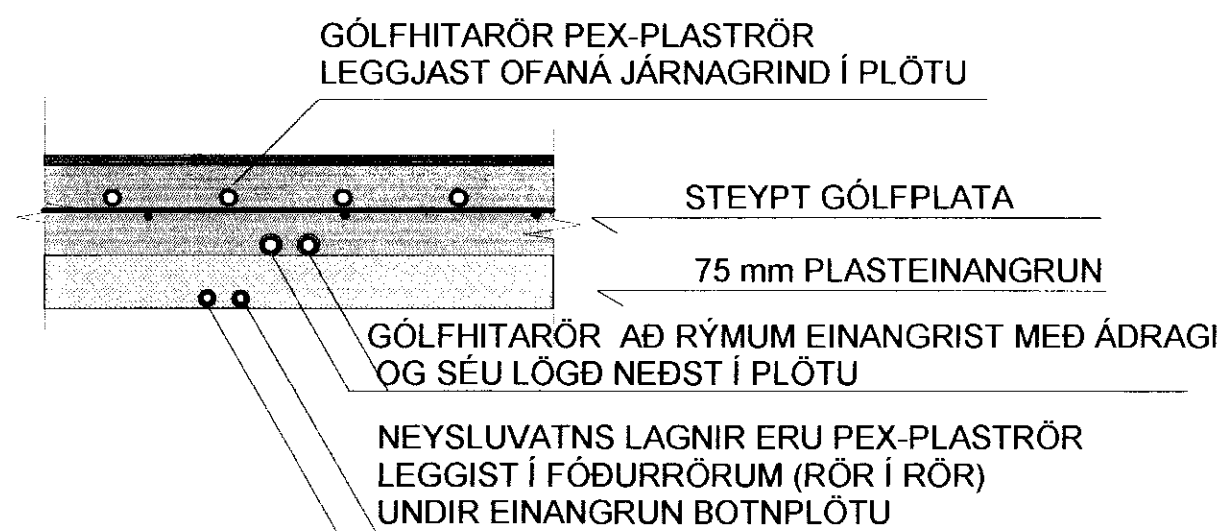
**TAFLA YFIR GÓLFHITASLAUFUR**

GÓLFHITARÖR ERU 18x2,0 mm  
REHAU RAUTHERM PLASTLAGNIR  
(SJÁ NÁNAR Í SKÝRINGUM)

FRAMRÁS = 40 °C		BAKRÁS = 30 °C	
ΔT = 10 °C			
SLAUFA NR.	LENGD Á SLAUFUM (m)	ORKA (Wött)	
1	30	390	
2	90	1170	
3	95	1235	
4	95	1235	
5	60	780	
6	40	520	

ALLS = 5.330 Wött

**SNIÐ AF LÖGNUM Í PLÖTU MKV. 1:10**



**SJÁ SKÝRINGAR Á TEIKNINGU NR. 2.03**

TEIKN.NR. 2.02	Tæknivangur ehf. KT 450586-1889 Kirkjustétt 26, 113 Reykjavík Sími: 564 22 44, Netf. tv@vortex.is	
KVARÐI: 1:50, 1:10		
DAGS. JÚLÍ 2010		
HANNAÐ: MG	VERKEFNI: BORGARHÓLSBRAUT 19 - VIÐBYGGING	ÖNDVERBARNESI GRÍMSNESI
TEIKNAD: MG	LAGNIR: GÓLFHITALAGNIR, GRUNNMYND OG SNIÐ	
YFIRFARID: <i>Magnús Gylfason</i>	Magnús Gylfason KT 201251-4199	Undirskrift Aðalhönnuðar