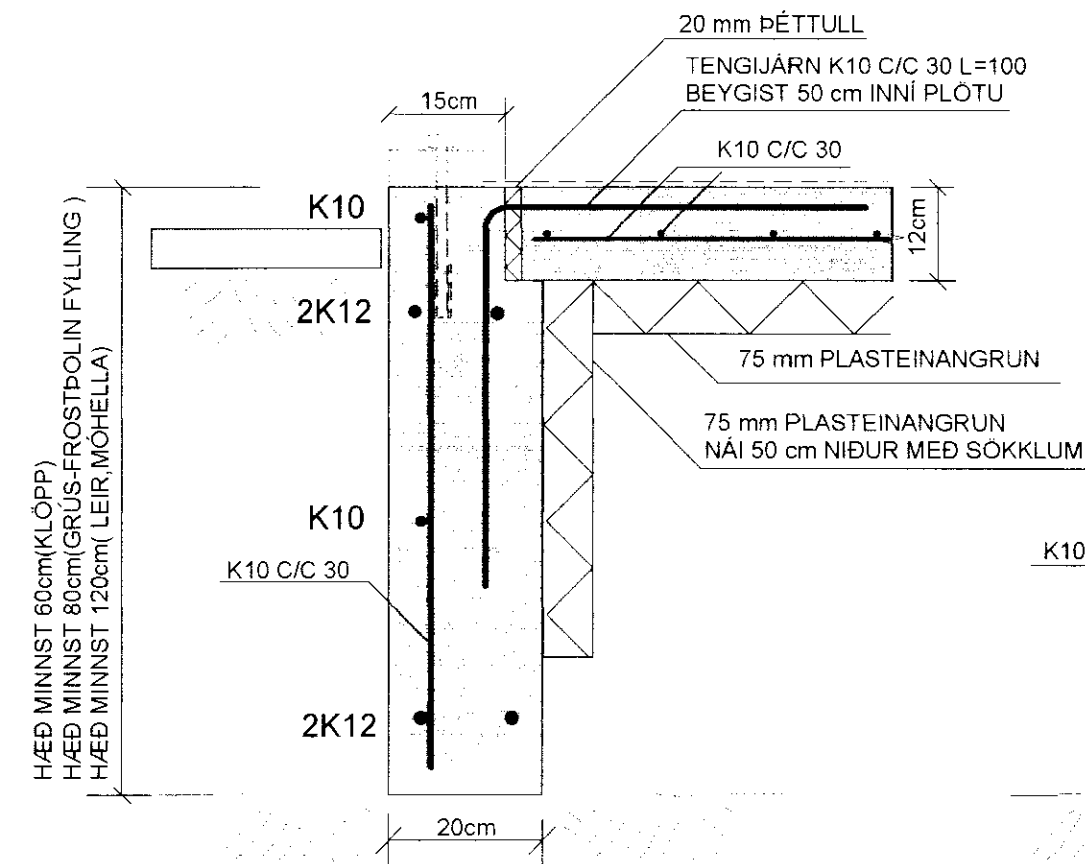
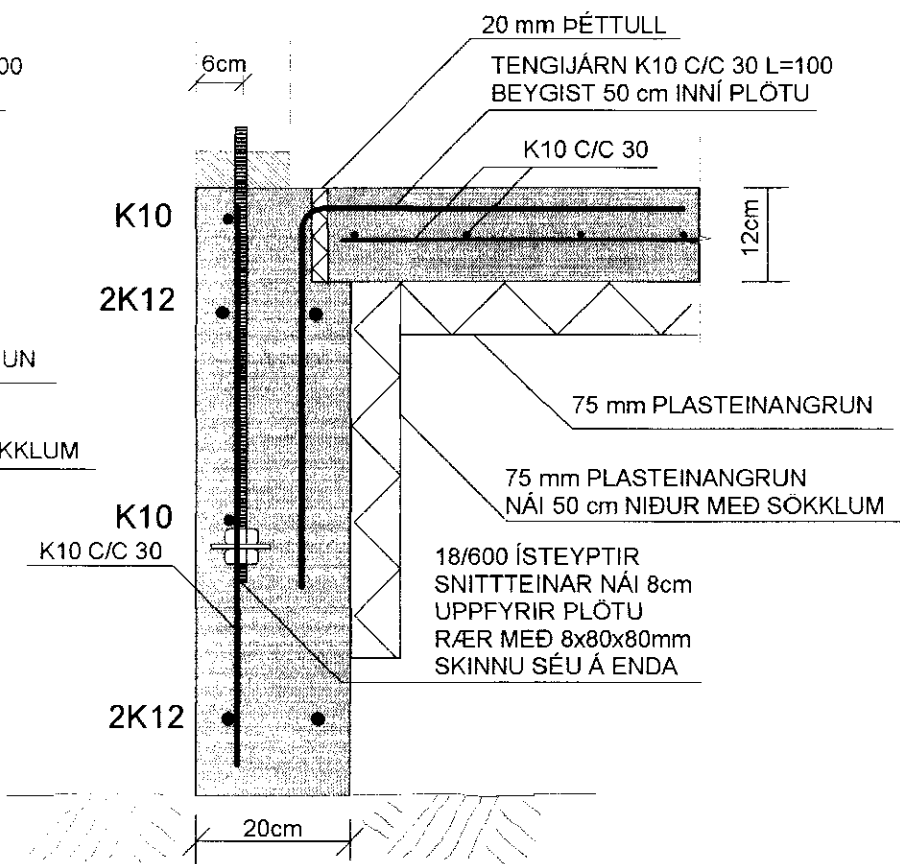


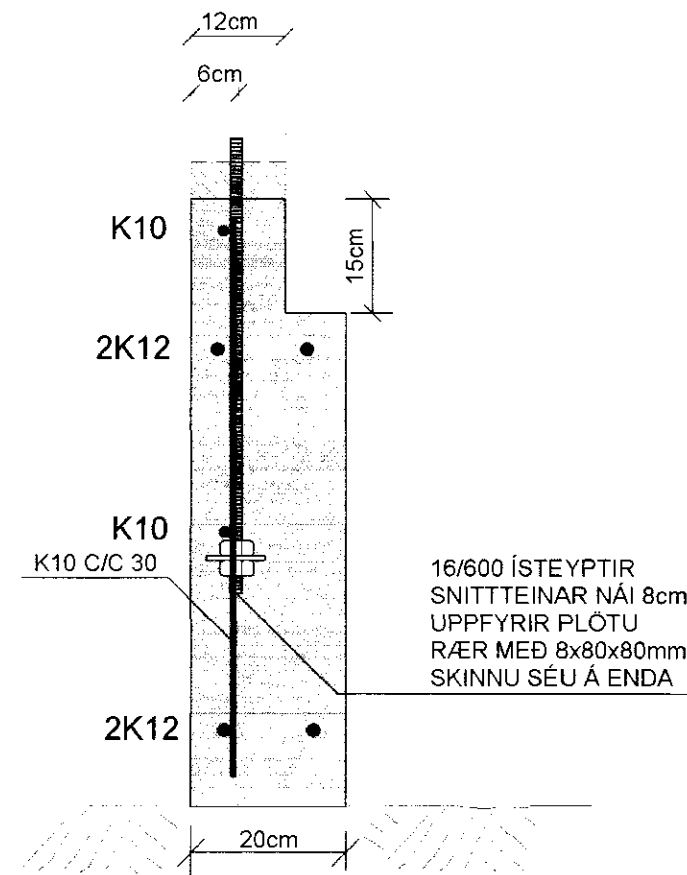
SNID A-A MKV. 1:10



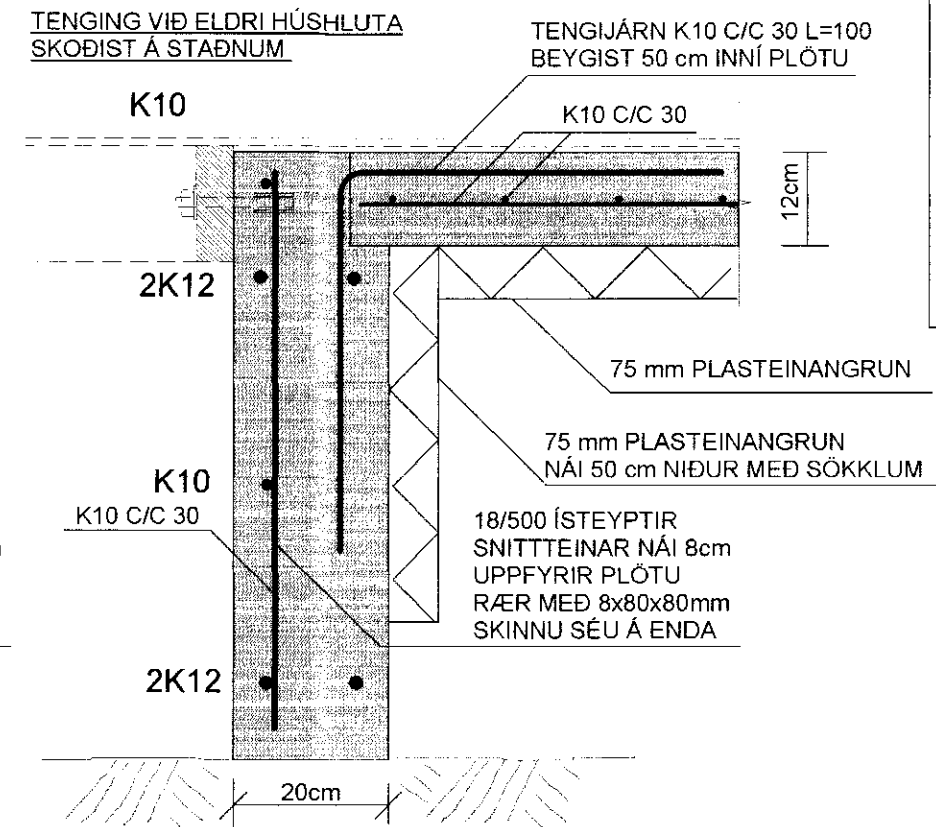
SNID B-B MKV. 1:10



SNID C-C MKV. 1:10

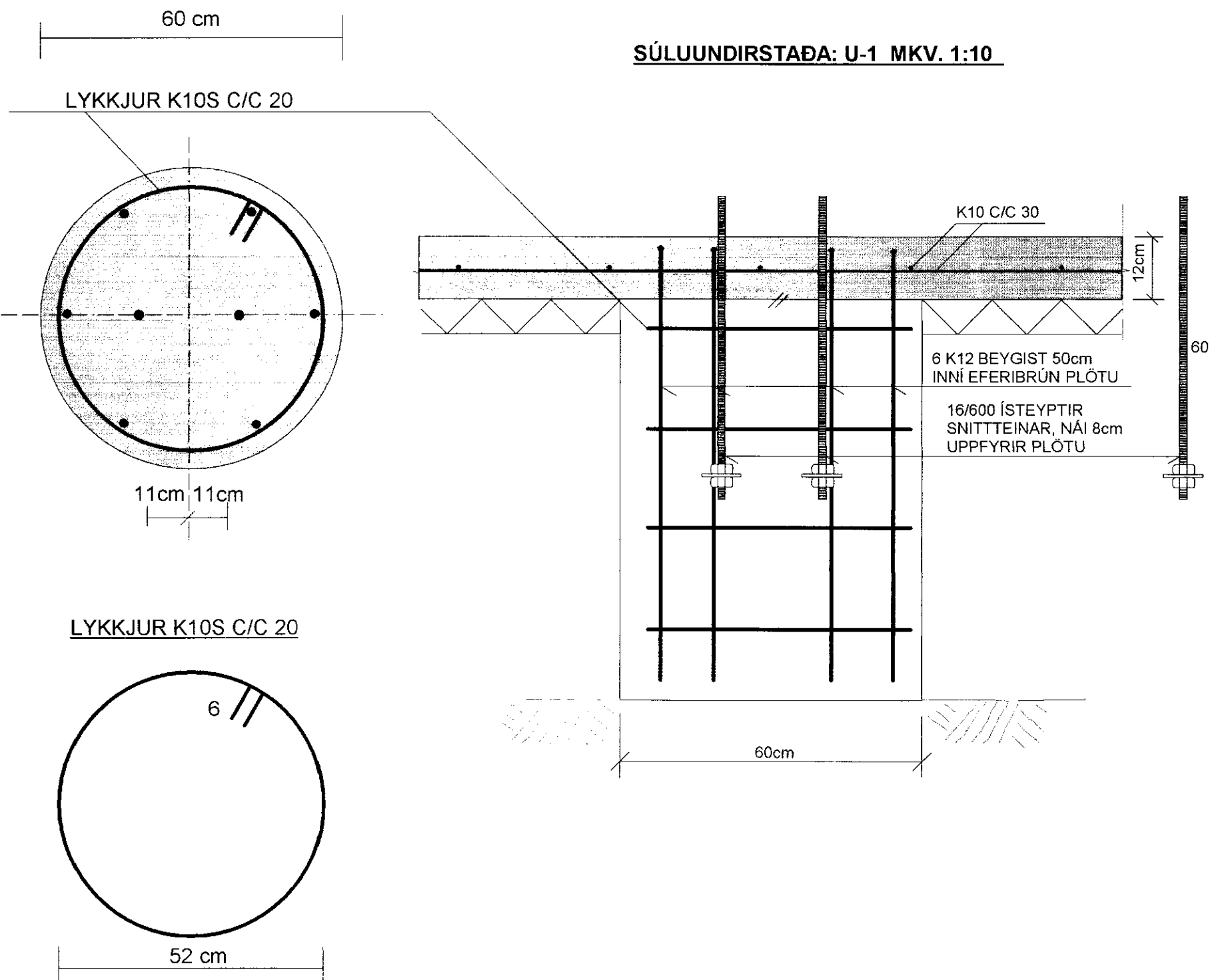


SNID D-D MKV. 1:10

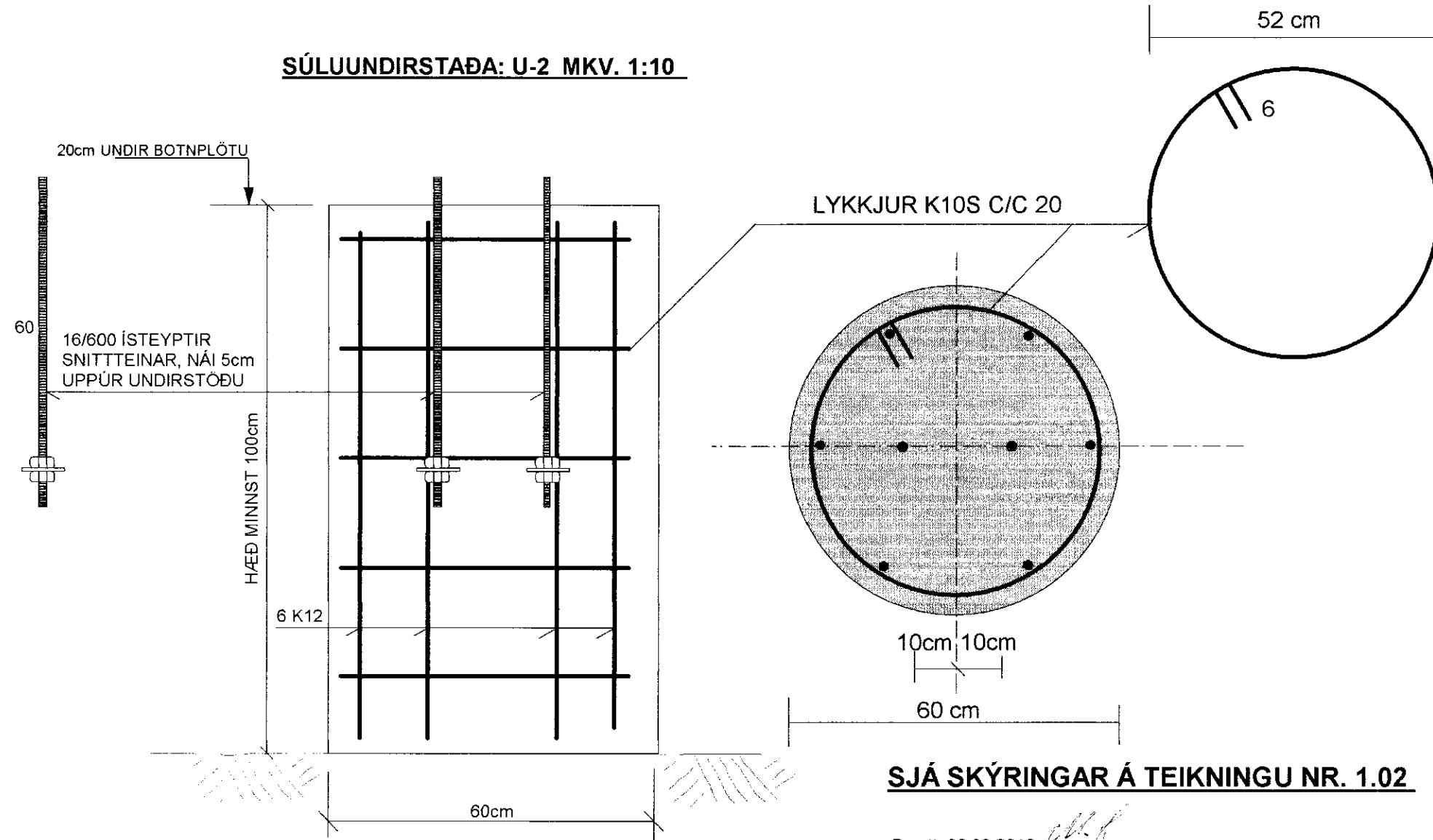


MÓTTAKIÐ
06 JULI 2010
[Signature]
Búðingafurðulúppsv. Arnsýslu og Floatr.

SÚLUUNDIRSTAÐA: U-1 MKV. 1:10

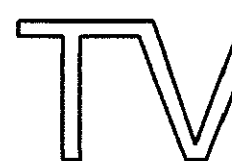


SÚLUUNDIRSTAÐA: U-2 MKV. 1:10



SJÁ SKÝRINGAR Á TEIKNINGU NR. 1.02

Breytt: 30.06.2010

TEIKN.NR. 1.02	 Tæknivangur ehf. KT 450586-1889 Kirkjustétt 26, 113 Reykjavík Sími: 564 22 44, Netf. taeknivangur@simnet.is
KVARÐI: 1:10	
DAGS. MAI 2010	
HANNAÐ: MG	VERKEFNI: BORGARHÓLSBRAUT 19 - VIÐBYGGING ÖNDVERÐARNESI GRIMSNEI
TEIKNAD: MG	BURÐARVIRKI: UNDIRSTÖÐUR, SNID
YFIRFARID: <i>[Signature]</i>	Magnús Gylfason KT.201251-4199 Undirskrift Aðalhönnuðar