

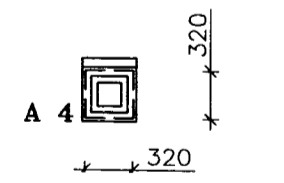
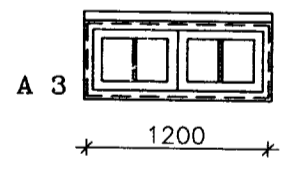
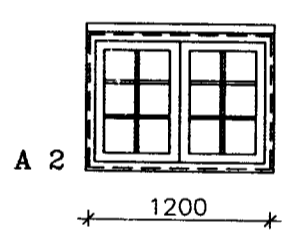
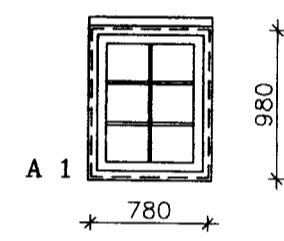
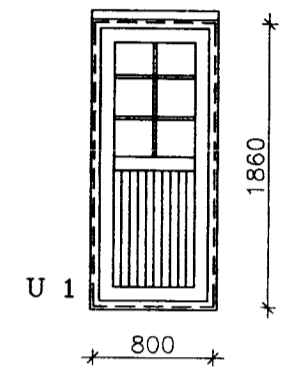
**SKÝRINGAR:**

**ÚTVEGIR:**

ÚTVEGGIR ERU BYGGDIR UPP ÚR 45X140 NÓTUÐUM BJÁLKUM  
 FÚAVERJA SKAL BJÁLKA KLÆÐNINGU MEÐ C-TOX, SADOVC 35 EÐA  
 ÖÐRU JAFN GÓÐU FÚAVARNAREFNI (EIN YTIRFERD)  
 GÓLF SJÁ SÉRTEIKNINGU AF GÓLF.  
 FESTING ÞAKS OG ÚTVEGGJA VÍÐ REIMSTYKKI OG FÓTSTYKKI SJÁ  
 SNIDMYNDIR.  
 GLUGGAR SKULU FESTIR Í GRIND MEÐ LÍMKÍTITI  
 AÐ ÖÐRU LEYTI VÍSAST Í SÉRTEIKNINGAR.

Allur saumur og stálfestingar skulu galvaniseraðar.

Sjá nánar sérteikningar á blaði SN1

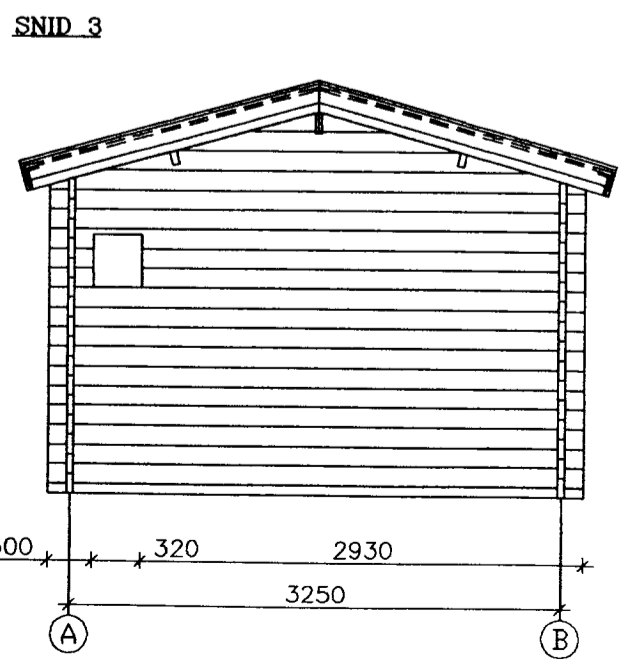
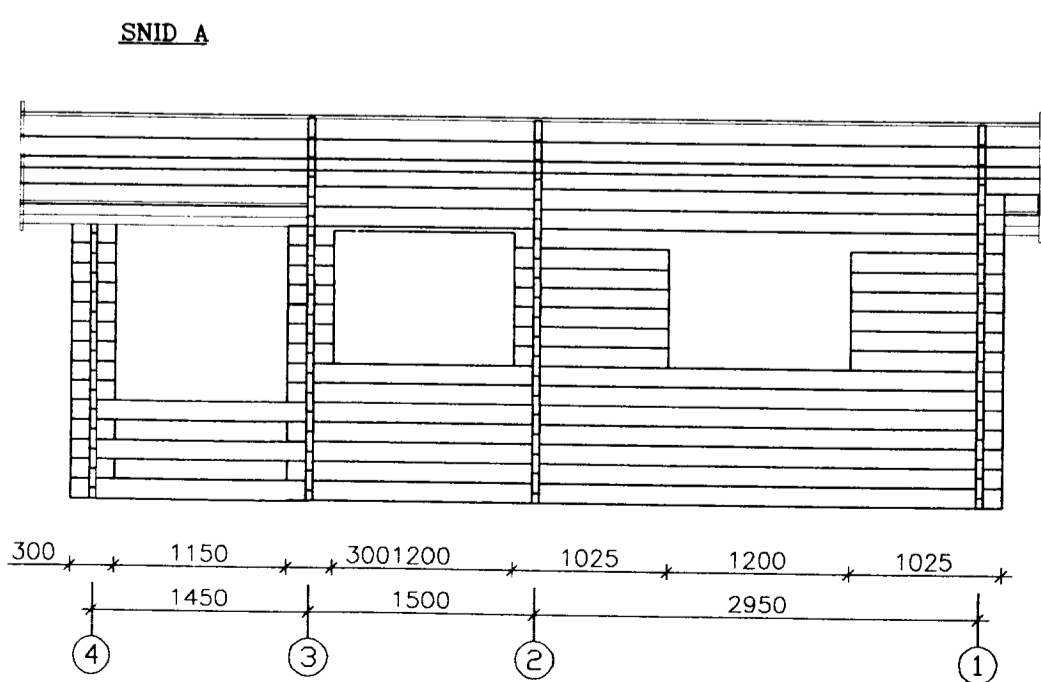
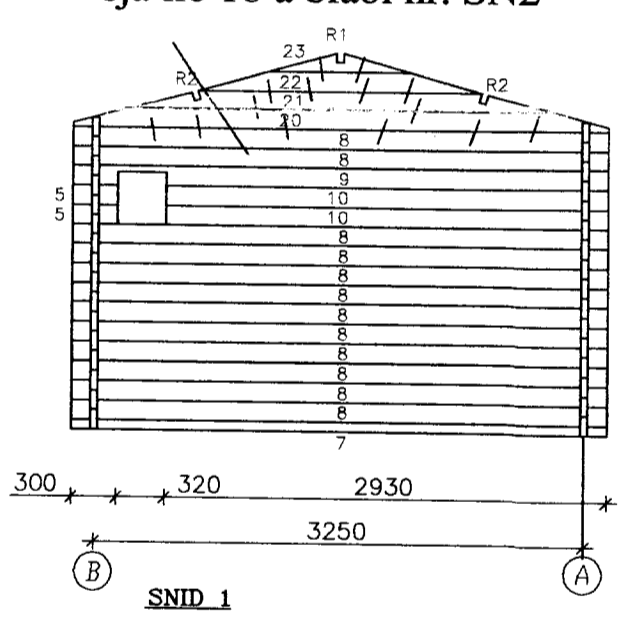
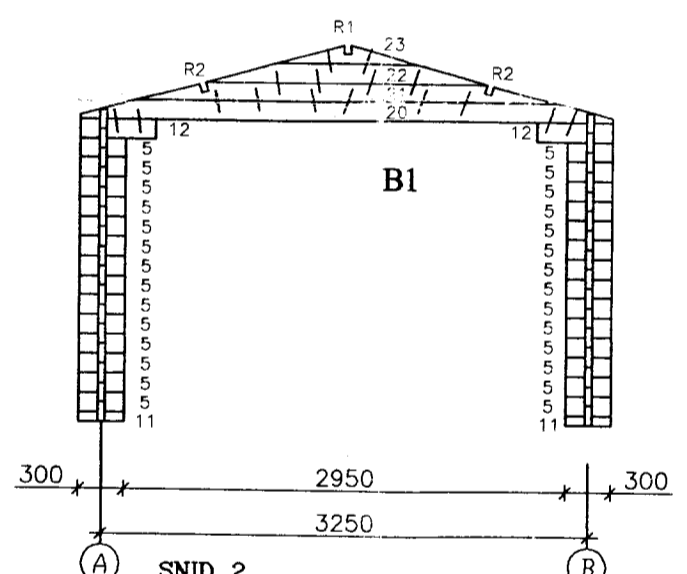
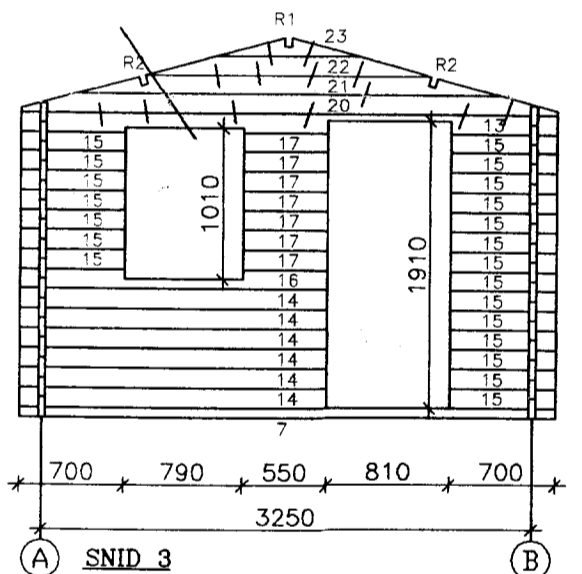
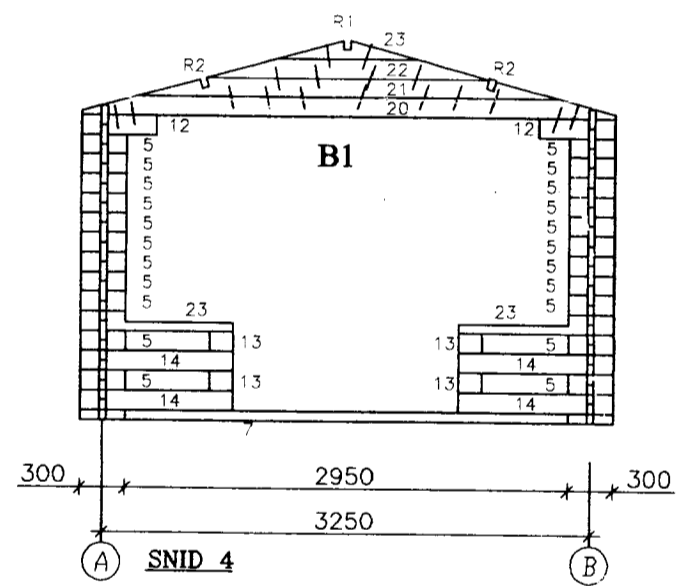


Hliðarmynd skyggisbiti festing skásagaðra bjálka eins og á göflum

Skásagaðir bjálkar í göflum skrúfast saman m. galv. tréskrúfum c/c 60 cm. sjá lið 18 á blaði nr. SN2

Hliðarmynd innveggjarbiti festing skásagaðra bjálka eins og á göflum

Skásagaðir bjálkar í göflum skrúfast saman m. galv. tréskrúfum c/c 60 cm. sjá lið 18 á blaði nr. SN2



**GESTAÐÚS 15M2 Á LÓÐINA  
 BERJAHOLTSLÆKUR 1, Í LANDI  
 HÆÐARENDA, GRÍMSNESI**

MKV. 1:50 HLIÐARMYNDIR GAFLAR, HLIÐAR, INNVEGGJABITI OG  
 GLUGGAR  
 2005-10-24  
 Jóhannes Pétursson 010448-3959 S - 567-5107  
 Sigurður Sigurðsson 021146-2349 S - 566-6613  
 LANDNR. 203346 EIG. KRISTRÚN PÁLMAÐÓTTIR KT. 210966-4989

**ABS** teiknistofa 566-6613, 567-5107. Nr. HL1