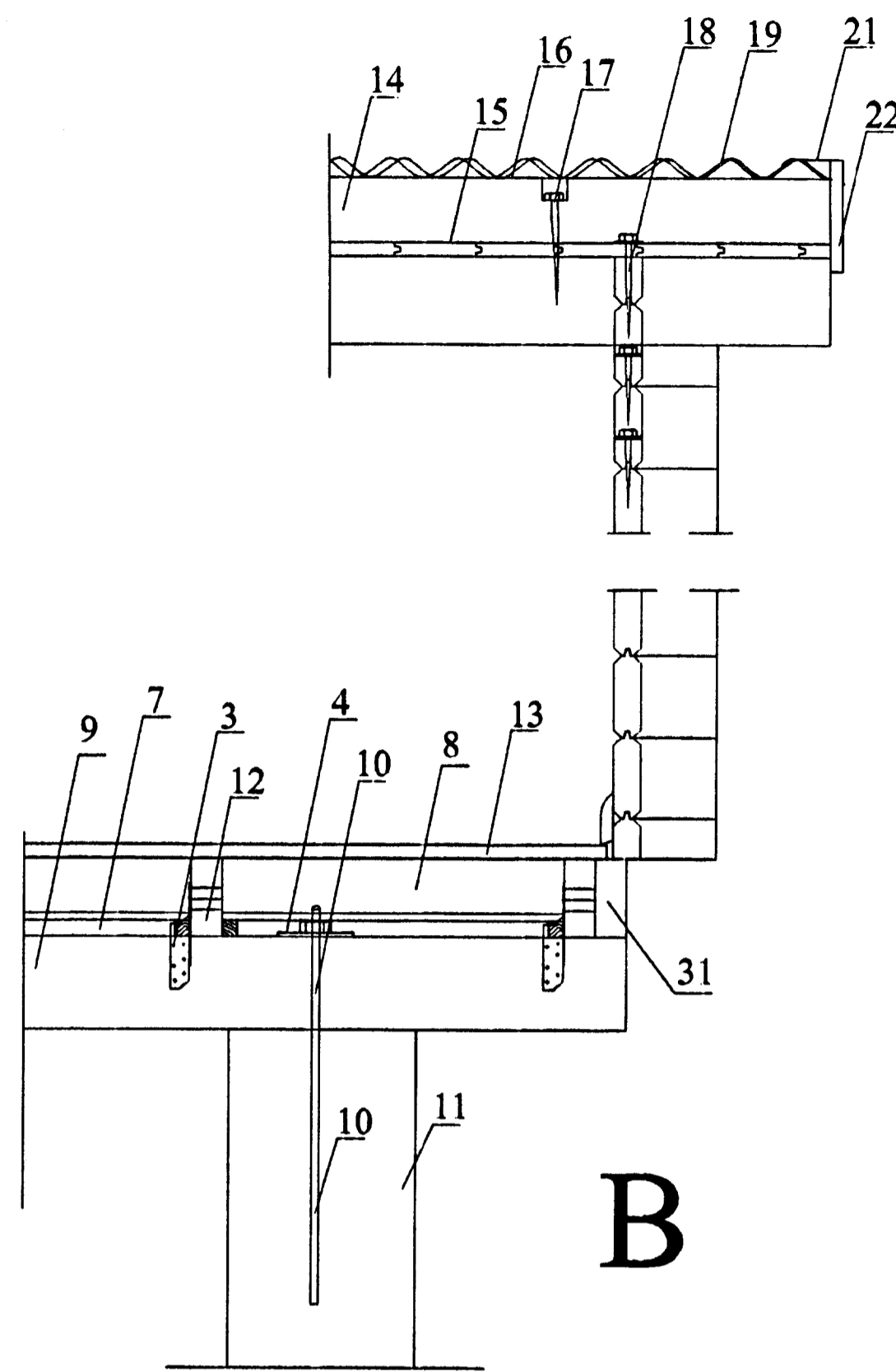
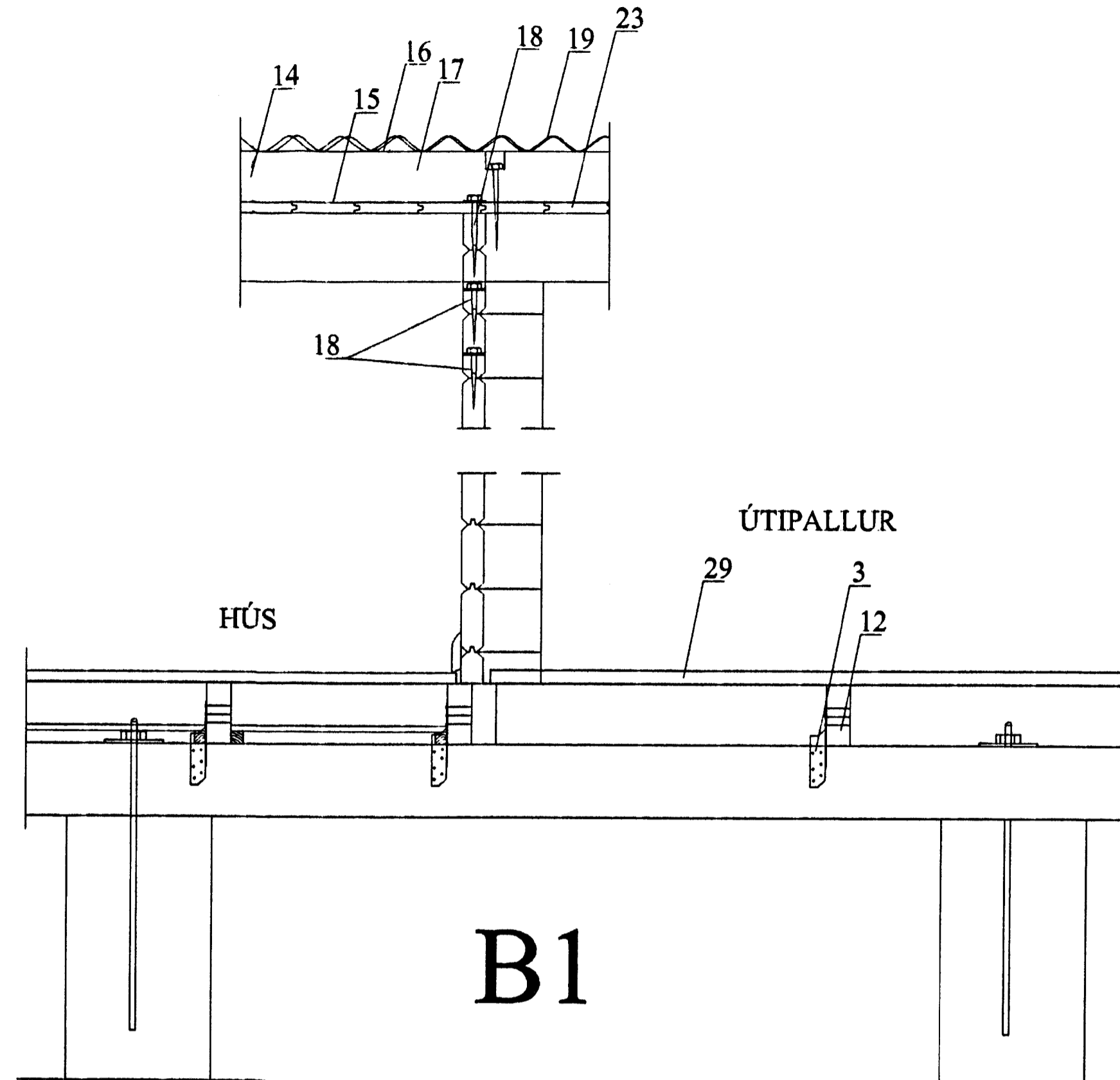


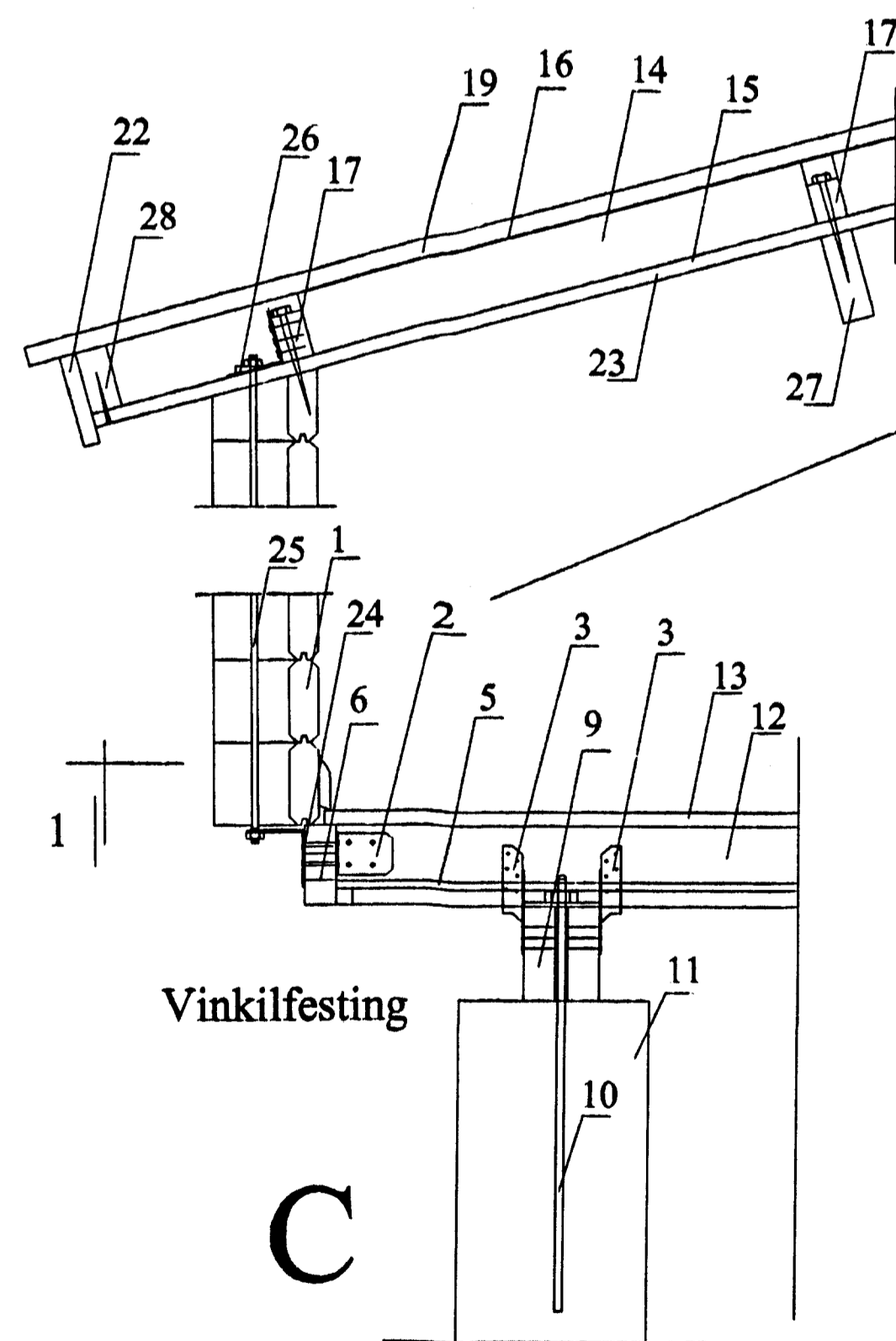
A



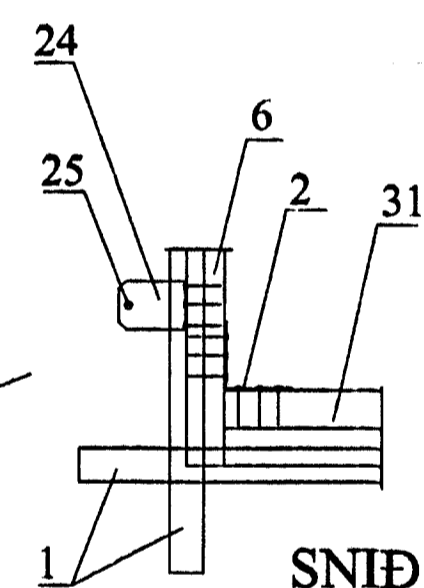
B



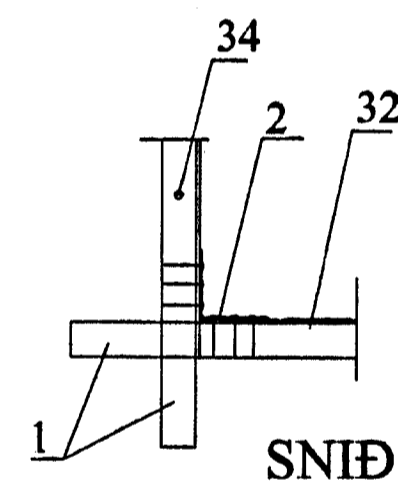
B1



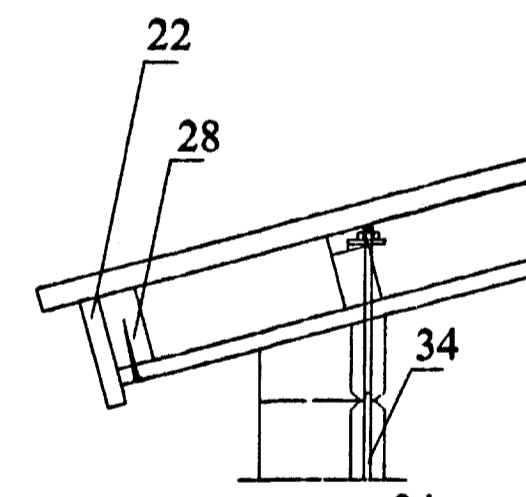
C



SNÍÐ 1
DEILI 1
Vinkilfesting



SNÍÐ 1
DEILI 1
Gegnumgangandi
12 mm snittheinn



SNÍÐ 1

Gegnumgangandi
12 mm snittheinn

C

Merkingar:

1. Útveggjálkjar 45x140
2. Vinkill BMF -90, negling kamsaumur 40/50 4 stk. í hvorn væng.
3. BMF þakásanker L=170, negling kamsaumur 40/50 5 stk. í hvorn væng.
4. Stálplata 120x120x5.
5. Músanet (rappnet) undir gölfeinangrun
6. 50x125 gölfbitalokun,
7. Listi 25x25 negldur við gölfbita til að halda uppi músaneti
8. 100-mm. steinull (þéttull)
9. Tvöfaldur gölfregari 2x50x150 samsettur með 20 mm. millibili, samsetning borðboltar 10x140 c/c 100cm.
10. 16 mm. snittheinn L=50 cm. innsteyptur í súlu.
11. Steynsteyptur sökkulsula D=30 cm. sem nái niður á fastan botn, Gölfbiti 50x125.
12. Gölfplötur nótaðar 20 mm. þykkar eða gölfborð
13. 100 mm. steinull (þéttull)
14. Vindpappi undir steinullareinangrun.
15. Vindpappi yfir steinullareinangrun
16. 50x100 skrást ofan í þakbita með galvaniseruðum tréskrúfum 6x140 c/c 40 cm.
17. Skásagaðlir gaffútveggjálkjar skrást hver við annan með galv. tréskrúfum 6x120 c/c 60 cm.
18. Bærustál negling í aðra hverja báru með snúnum kamb þaksaum í þakdektur.
19. Vinkill BMF 105 m. ribbu masknub. 10x140 í gegnum gölfregara. Kantblökk.
20. 20 mm. vatnslæðing framán á þakkant.
21. Nótud þakklæðing 40x120. Negling 2 stk. 3" galv í hvert klæðingarborð ofan í þakbita.
22. Vinkill BMF - 90 með ribbu negling 5 stk. kamsaumur 40/50 í 50x125 gölfbitalokun og snittheinn í gegnum hinn vænginn sem nái upp í þakfestingu.
23. 12 mm. snittheinn milli þak og gölffestinga.
24. Vinkill BMF - 90 með ribbu negling 5 stk. kamsaumur 40/50 í þakdektu og snittheinn í gegnum hinn vænginn niður í vinkil við gölfbita
25. Þakbiti 60x140.
26. 50x100 skrást neðanfrá upp í gegnum þakklæðingu með galvaniseruðum tréskrúfum 6x70 c/c 60 cm.
27. Pallaklæðing 28x95.
28. Galv. girði 40x2 L=50 cm innsteypt í steypa súlu negling í gölfregara. Kamsaumur 40/60 8 stk. í hvort girði.
29. Tvöfaldur gaffgölfbiti samnegldur með 4" galv. c/c 40 cm.
30. 12 mm. galv. snittheinn L=30 cm. Innsteyptur.
31. Klöpp eða móhella
32. 12 mm. snittheinn milli þak og gölffestinga gegnumgangandi í gegnum bjálka

Festingu húss við steypa súlu staðbyggt

Aðrar útgáfur af festingu húss við steypa súlu

GESTA HÚS 15M2 Á LÓÐINA
BERJAHOLTSLÆKUR 1, Í LANDI
HÆÐARENDA, GRÍMSNESI

MKV. 1:10 SNÍÐMYNDIR
2005-10-24
Jóhannes Pétursson 010448-3959 S - 567-5107
Sigurður Sigurðsson 021146-2349 S - 566-6613
LANDNR. 203346 EIG. KRISTRÚN PÁLMAÐÓTTIR KT. 210966-4989

ABS teiknistofa 566-6613, 567-5107. Nr. SN1