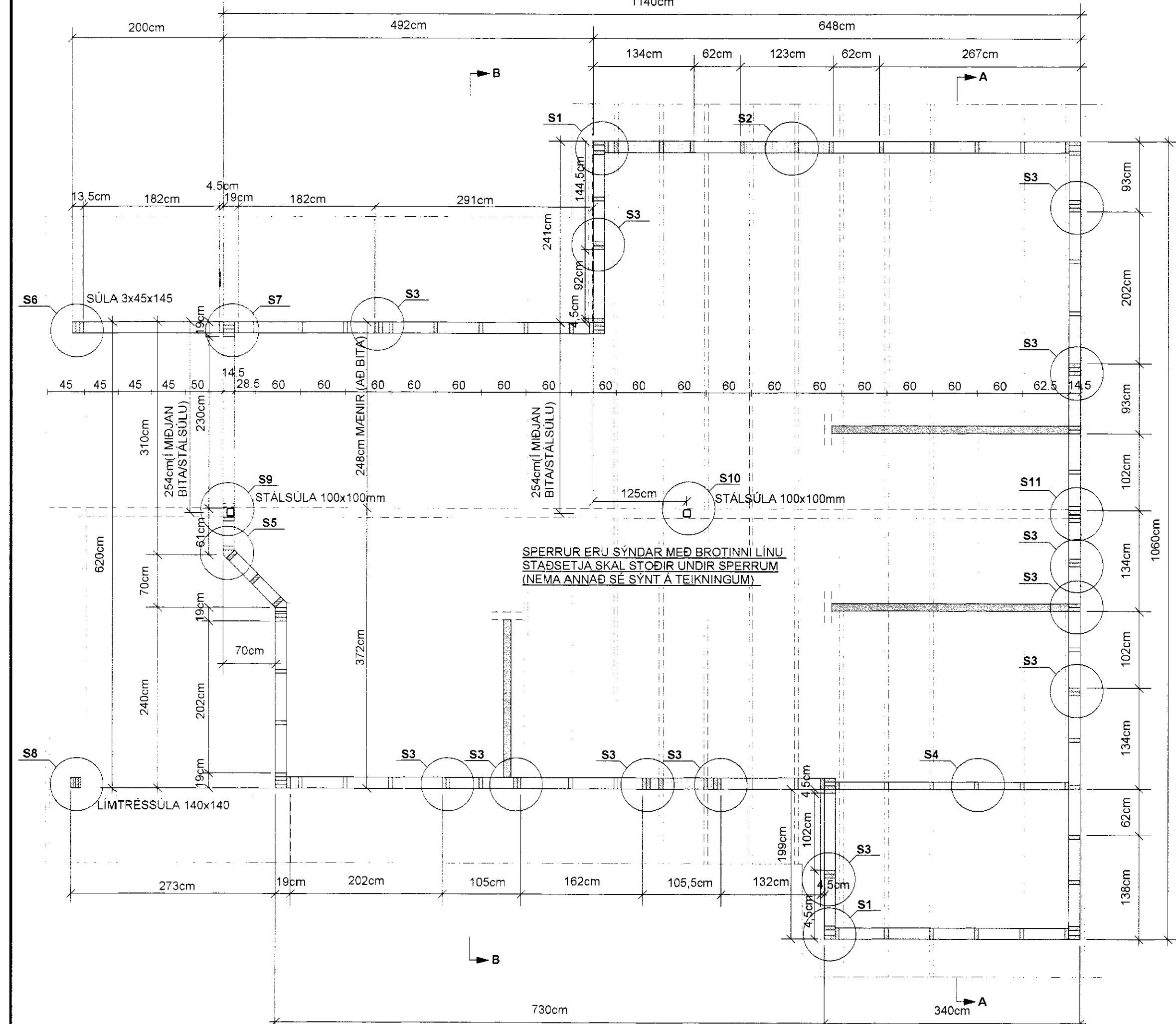


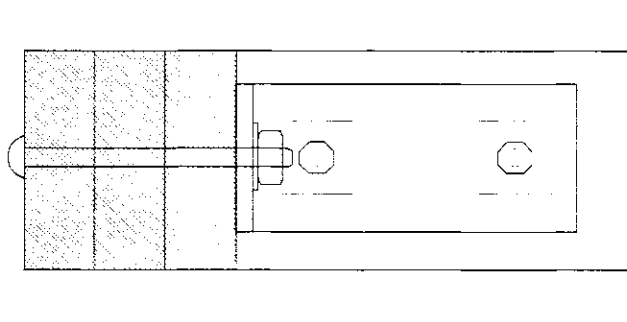
**GRUNNMYND AF VEGGJUM, MKV. 1:50**



SÉRMYND: S6 MKV. 1:5

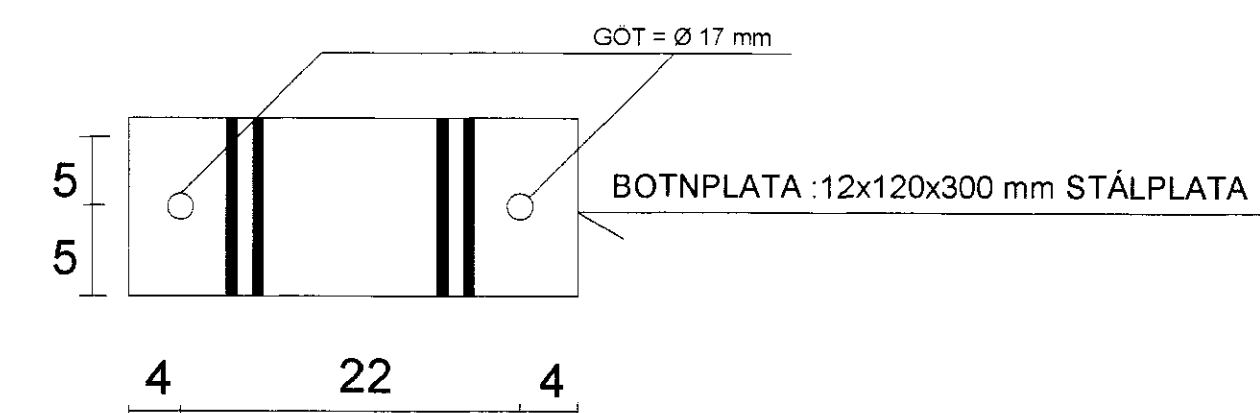
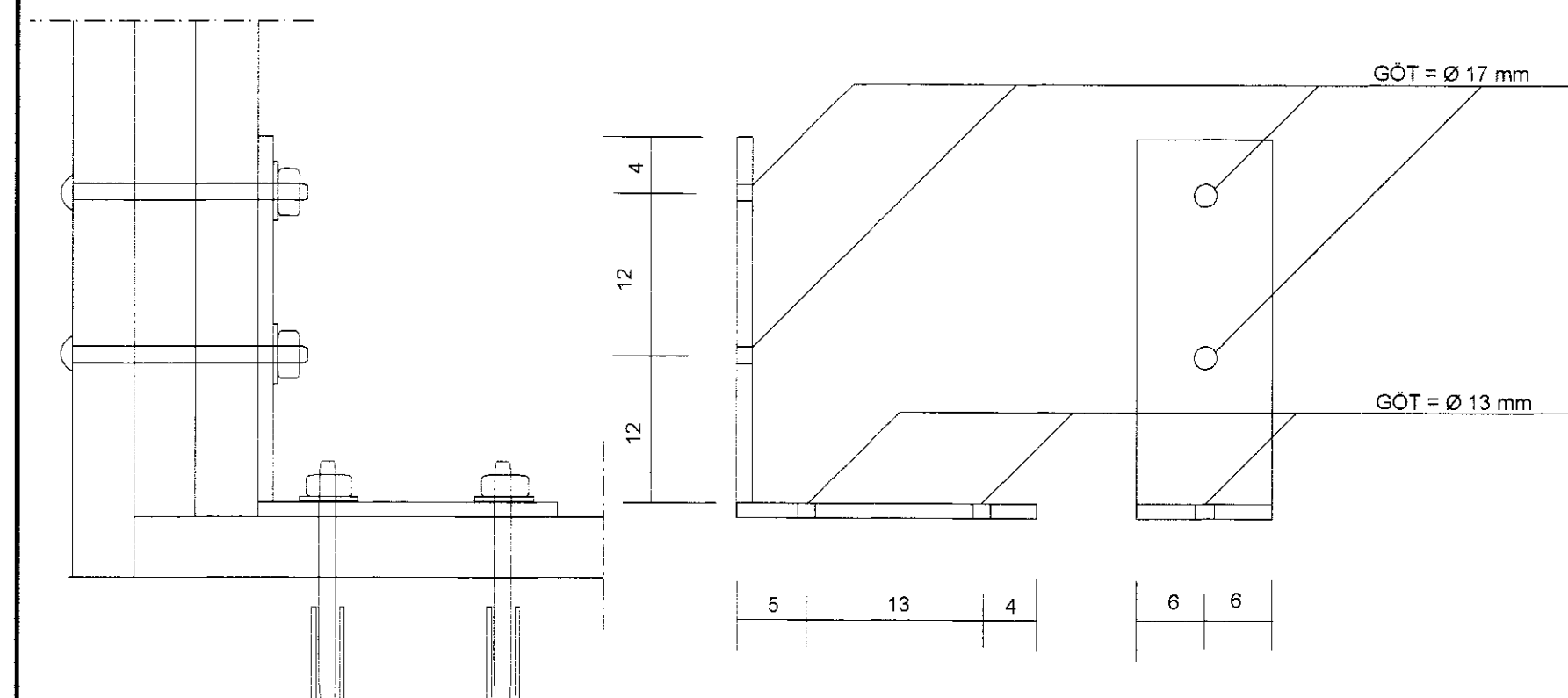
SÉRMYND: S7 MKV. 1:5

SÉRSMÍÐAÐUR STÁLVIKILL KEMUR VIÐ SÚLU FESTING VIÐ FÓTREIM.  
2 STK 12/200 MÚRBOLTAR (BORAD SÉ MEÐ 12 mm STEINBOR)  
FESTING GEGNUM STODIR  
2 STK 16mm BORDABOLTAR



SÉRSMÍÐAÐIR STÁLVIKILAR SÉRMYND S6 OG S11

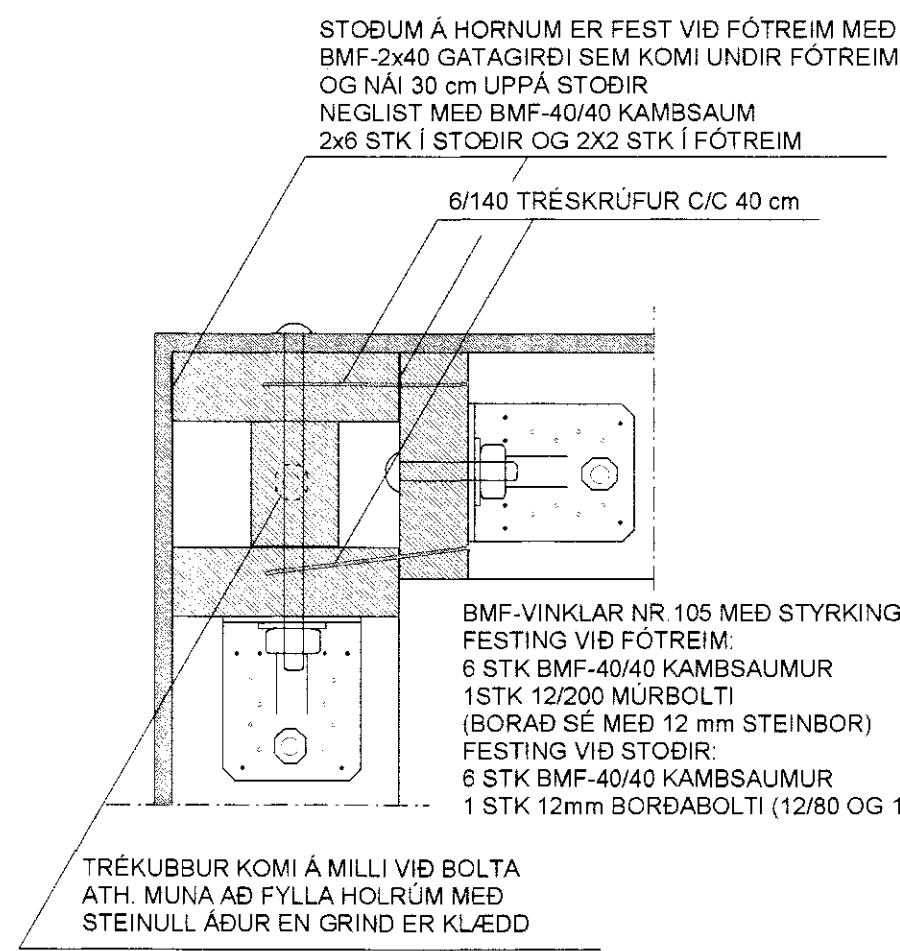
VIKILL STÁLPLÖTUR 12x120x280mm OG 12x120x220 SODNAR SAMAN MEÐ a=6mm SUDU BEGGJA MEGIN



**SÉRMYND: S1 MKV. 1:5**

**FRÁGANGUR HORNA**

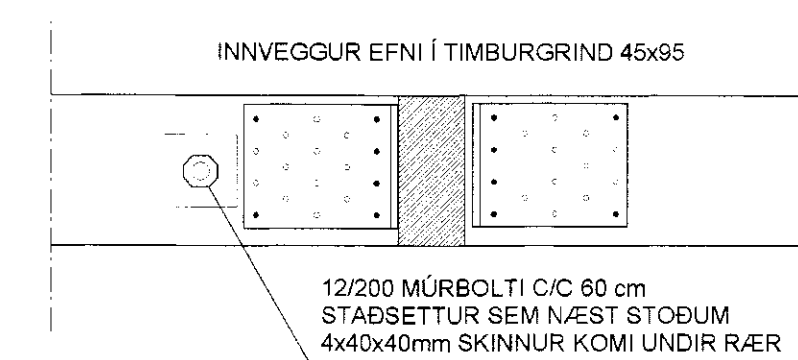
STODUM Á HORNUM ER FEST VIÐ FÓTREIM MEÐ BMF-2x40 GATAGIRI SEM KOMI UNDIR FÓTREIM OG NÁI 30 cm UPPÁ STODIR NEGLIST MEÐ BMF-40/40 KAMBSAUM 2x6 STK Í STODIR OG 2X2 STK Í FÓTREIM



**SÉRMYND: S4 MKV. 1:5**

**GILDIR UM FESTINGU 45x95mm STODA (INNVEGGIR)**

BMF-GATAPLÖTVINKLAR NR 12 (100x100x2,5x6) KOMI BEGGJA MEGIN VIÐ HVERJA STOD HVER VINKIL NEGLIST MEÐ 6 STK BMF-40/40 KAMBSAUM Í BOTNSTYKKI OG 4 STK BMF-40/40 KAMBSAUM Í STODIR



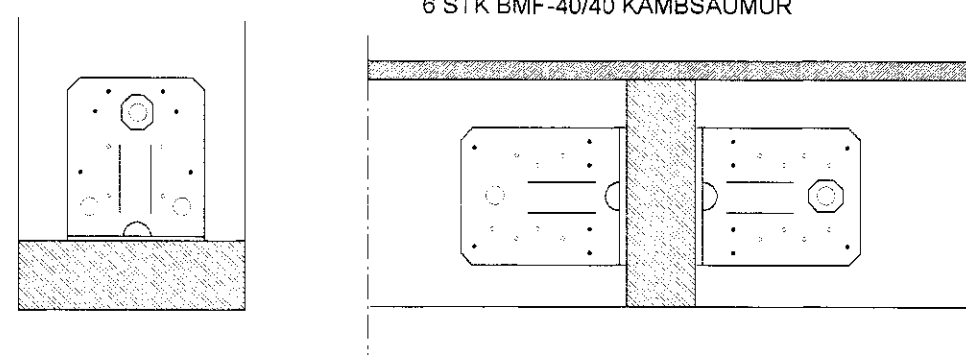
**SÉRMYND: S2 MKV. 1:5**

**GILDIR ALMENNT UM FESTINGU STODA VIÐ FÓTREIM**

BMF-VINKLAR NR 105 MEÐ STYRKINGU FESTING VIÐ FÓTREIM:  
6 STK BMF-40/40 KAMBSAUMUR  
1STK 12/200 MÚRBOLTI (GEGNUM ANNAN VINKILINN) ATH Í GEGNUM BADA VINKLA EF STOD VIÐ GLUGGA (BORAD SÉ MEÐ 12 mm STEINBOR)  
FESTING VIÐ STODIR:  
6 STK BMF-40/40 KAMBSAUMUR

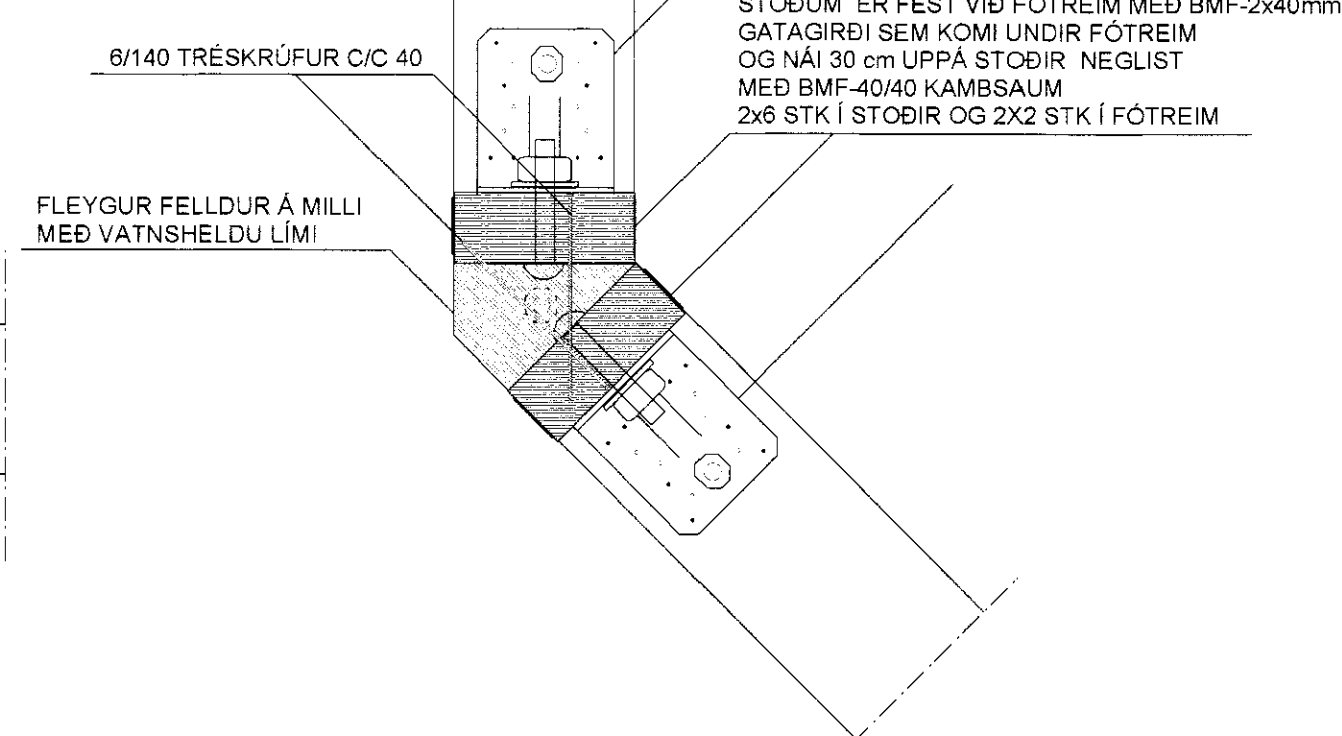
**FESTING VIÐ STODIR**

6 STK BMF-40/40 KAMBSAUMUR  
1 STK 12mm BORDABOLTI (12/80 OG 12/200)



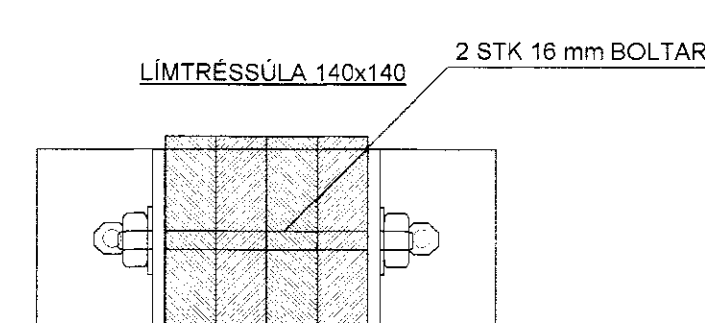
**SÉRMYND: S5 MKV. 1:5**

BMF-VINKLAR NR 105 MEÐ STYRKINGU FESTING VIÐ FÓTREIM:  
6 STK BMF-40/40 KAMBSAUMUR  
1STK 12/180 MÚRBOLTI (BORAD SÉ MEÐ 12 mm STEINBOR)  
FESTING VIÐ STODIR:  
6 STK BMF-40/40 KAMBSAUMUR  
1 STK 12 mm BORDABOLTI

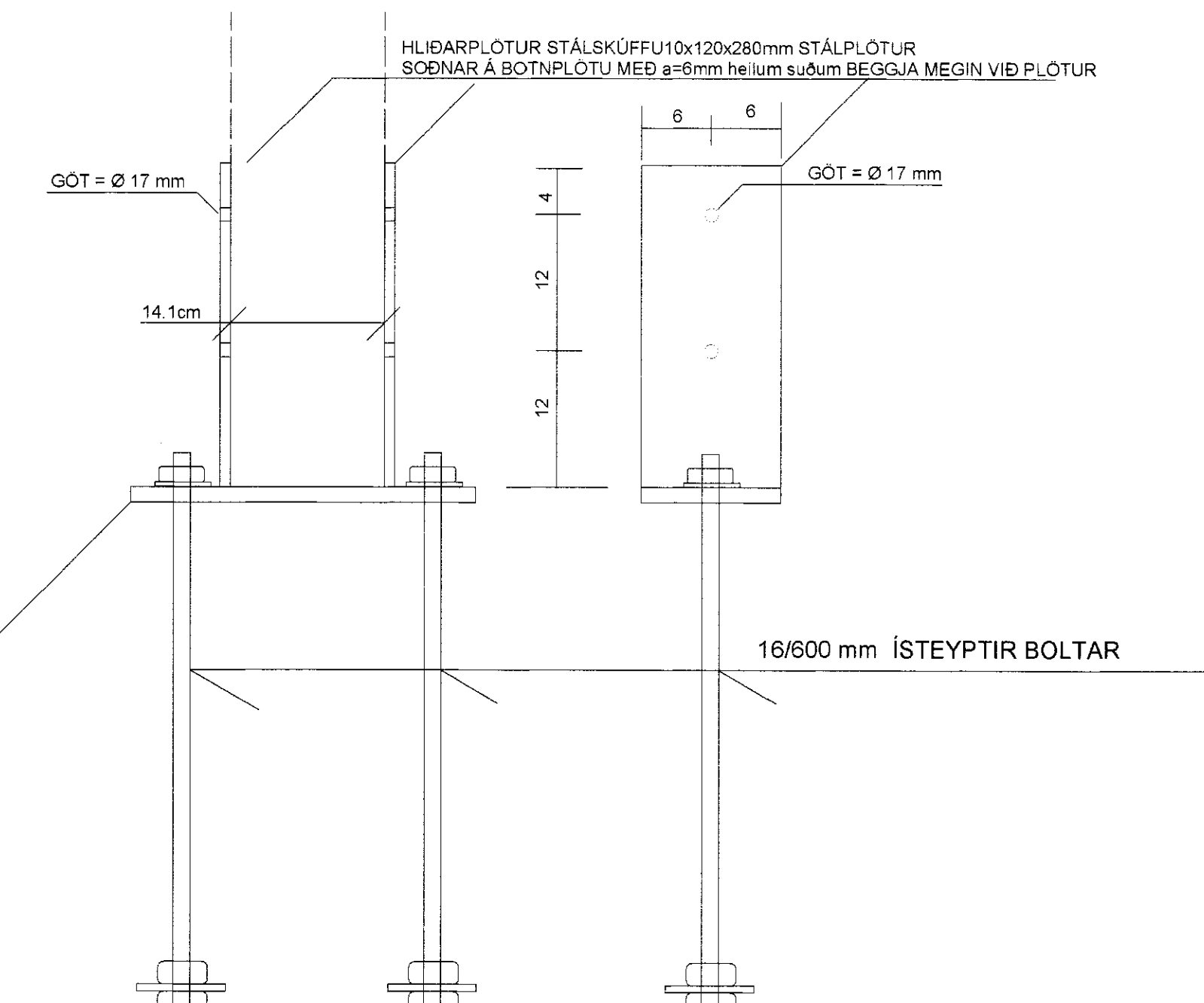


**SÉRMYND: S8 MKV. 1:5**

**FESTING LIMTRÉSSÚLU (UTANHÚSS) VIÐ UNDIRSTODUR**



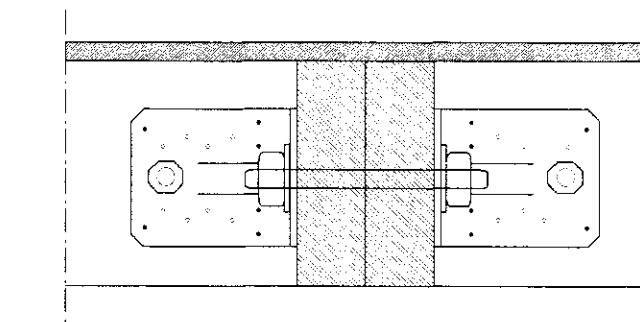
**ATH. STÁLFASTINGAR UTANHÚSS SKAL HEITGALVANISERA**



**SÉRMYND: S3 MKV. 1:5**

**GILDIR UM FESTINGU TVOFALDRA OG PEFALDRA STODA**

BMF-VINKLAR NR 105 MEÐ STYRKINGU FESTING VIÐ FÓTREIM:  
6 STK BMF-40/40 KAMBSAUMUR  
1STK 12/200 MÚRBOLTI (BORAD SÉ MEÐ 12 mm STEINBOR)  
FESTING VIÐ STODIR:  
6 STK BMF-40/40 KAMBSAUMUR  
1 STK 12/160 mm BOLTI (T.D SNITTEINAR)



**SKÝRINGAR :**

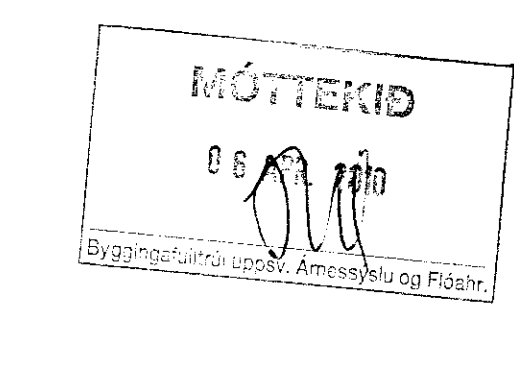
EFNI Í TIMBURGRIND ER 50x150 4 FLOKKUR HÚSPURRT (MÆLT ER MEÐ ÞVI AD NOTAD SÉ ALHEFLAD OG AFRÉTT EFNI 45x145)  
FÓTSTYKKI TIMBURGRINDAR SÉ ÚR GAGNVÖRÐU EFNI  
SETJA SKAL TJÖRUPAPPA MILLI FÓTSTYKKIS OG SÖKKULS  
SPERRUR ERU 50x225 C/C 60 cm FLOKKUR K-18 OG AD HLUTA 75x225 FLOKKUR K-18  
LÍMTRÉ ER T-40  
SÉRSMÍÐAÐAR STÁLFASTINGAR OG STÁLSÚLUR SKAL MÁLA MEÐ RYDVARNARGRUNNI, STÁLGÆDI ST-37 STÁLFASTINGAR UTANHÚSS SKAL HEITGALVANISERA  
ALLUR SAUMUR, BOLTAR OG STPLUD FESTITENGI SKULU VERA HEITGALVANISERUÐ  
ALLAR SUDUR ERU a=6mm  
GÆTA SKAL AD ÞVI AD STÁLSÚLA Í ÚTVEGGJUM SÉ STAÐSETT Í INNRI BRÚN Á GRIND OG AD EINANGRUN SÉ Á MILLI STÁLSÚLU OG KROSSVID  
SEM KLÆDDUR ER UTANÁ TIMBURGRIND  
TIMBURGRIND ER KLÆDD AD UTAN MEÐ 12 mm OPNUM VATNSPOLNUM BIRKIKROSSVID SEM NEGLA SKAL VIÐ GRIND MEÐ 31/40 KAMBSAUM C/C 5 cm Í HVERJA STOD  
FÓTSTYKKI, TOPPSTYKKI OG LAUSHOLT  
KROSSVIDURINN SÉ AÐEINS SAMSETTUR Á HEILUM STODUM (EKKI YFIR GLUGGUM)  
ATH. FRÁGANGUR ÞAKBRÚNA, EINANGRUN OG ÚTLOFTUN, SJÁ TEIKNINGAR ARKITEKTS

TIMBURSTÆRDIR BOLTAR OG SAUMUR ER Í MILLIMETURUM  
ALLAR MÁLSETNINGAR ERU Í SENTIMETURUM

**INNVEGGIR - SKÝRINGAR (Á VIÐ UM INNVEGGI SEM SÝNDIR ERU SKÁSTRÍKAÐIR Á GRUNNMYND)**

GRINDAREFNI Í INNVEGGJUM ER 45x95  
STODIR 45x95 C/C 60 MEST (NEMA ANNAD SÉ SÝNT Á GRUNNMYND)  
SKAL FESTA VIÐ FÓTREIM MEÐ  
BMF-VINKLUM EINSOG SÝNT ER Á SÉRMYND S4  
FÓTREIM SÉ BOLTUÐ VIÐ PLOTU EINSOG SÝNT ER Á SOMU SÉRMYND  
ENDASTOD VIÐ ÚTVEGG ER FEST VIÐ ÚTVEGGJAGRIND  
MEÐ 2 STK 6/140 TRÉSKRÚFUM Í HVERT LAUSHOLT EÐA C/C40  
ÞARSEM INNVEGGJASTOD LENDIR Á STOD Í ÚTVEGG  
ÞESSIR INNVEGGIR ERU KLÆDDIR BEGGJA MEGIN  
MEÐ 12mm RAKAÞOLNUM SPÓNAPLÖTUM  
SEM NEGLIST Á GRIND MEÐ 31/50 SAUM C/C 15cm  
EINFALDAR GIFSPLÖTUR KLÆDDAR YFIR

ADDIR INNVEGGIR MEGA KLÆÐAST MEÐ 13mm GIFSPLÖTUM



TEIKN.NR. 1.02	Tæknivangur ehf. KT 450566-1889 Kirkjustétt 26, 113 Reykjavík Sími: 564 22 44, Netf. taeknivangur@simnet.is
KVARÐI: 1:50,1:5	
DAGS. JAN. 2010	
HANNAÐ: MG	VERKEFNI: MIÐENGI 31-GRÍMSNESI, ÁRNESSÝSLU
TEIKNAD: MG	VEGGIR, GRUNNMYND, SÉRMYNDR S1 - S8 OG SKÝRINGAR
YFIRFARID: Magnús Þórhallsson	