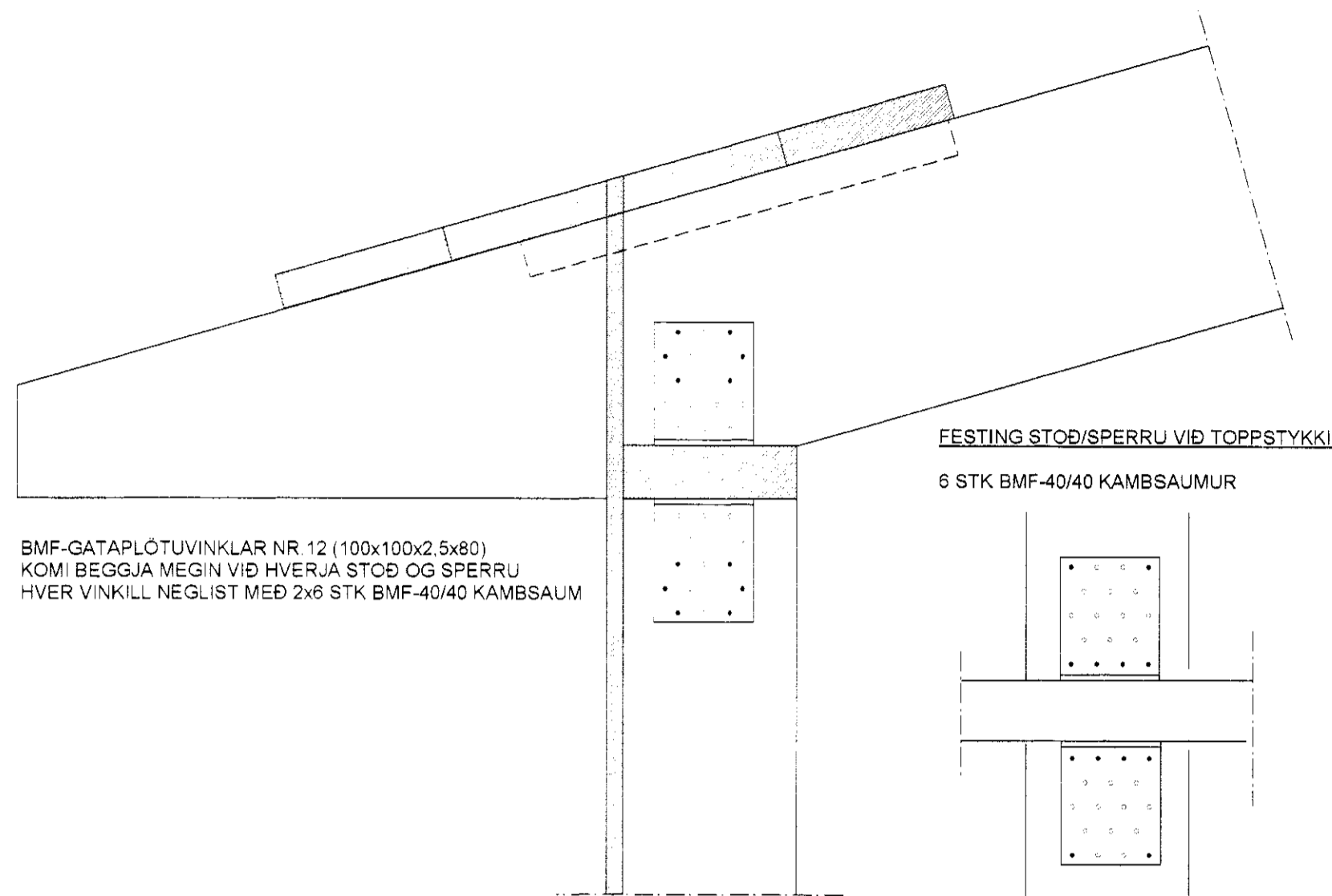


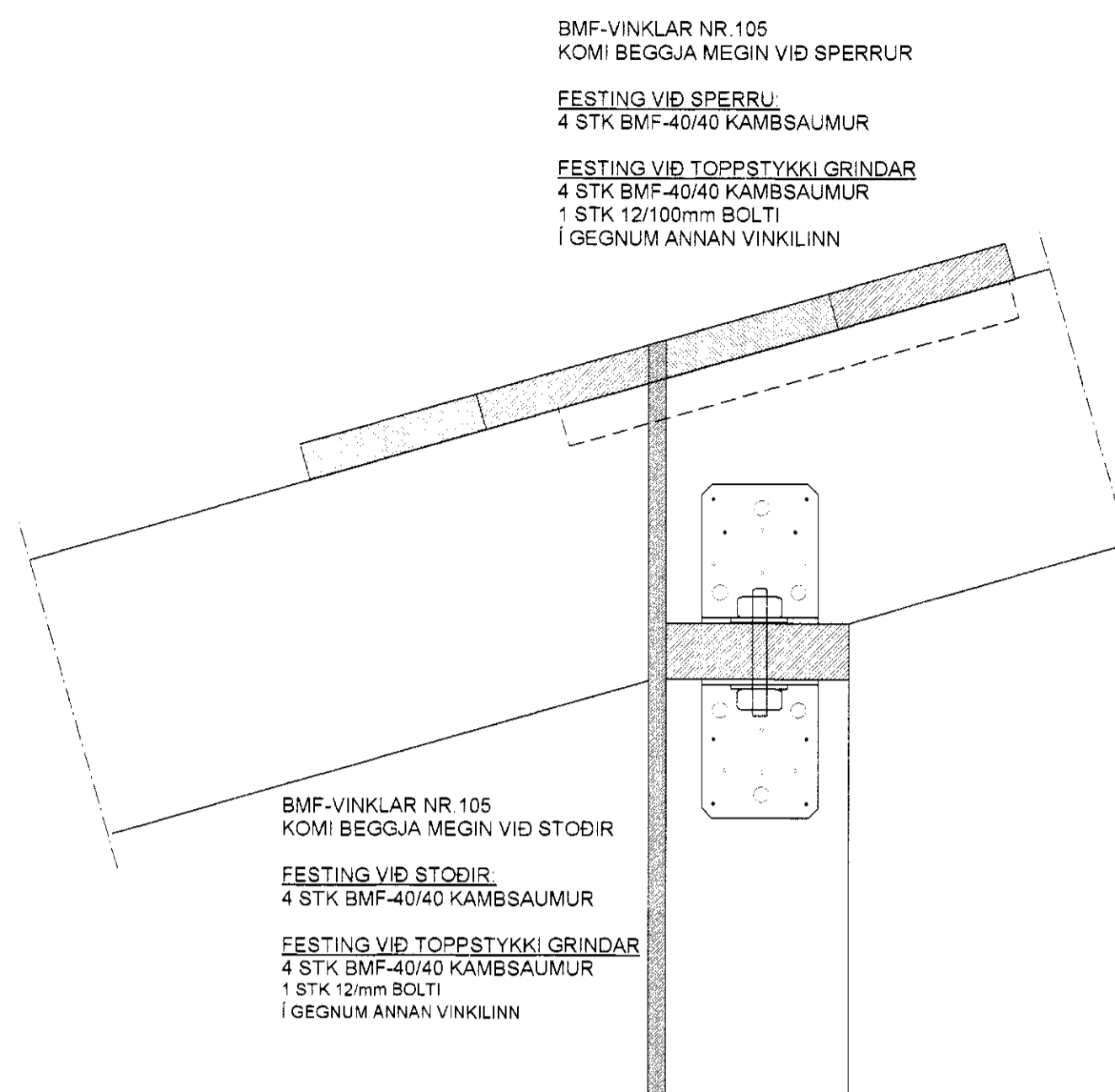
SÉRMYND: S17 MKV. 1:5

ATH. ÚTLOFTUN OG FRÁGANGUR  
SJA SÉRTEIKNINGAR ARKITEKTS



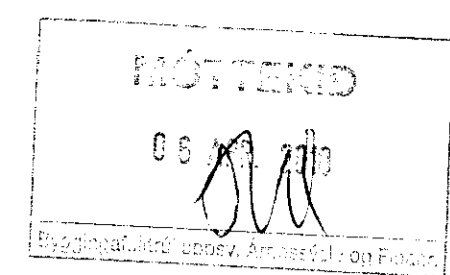
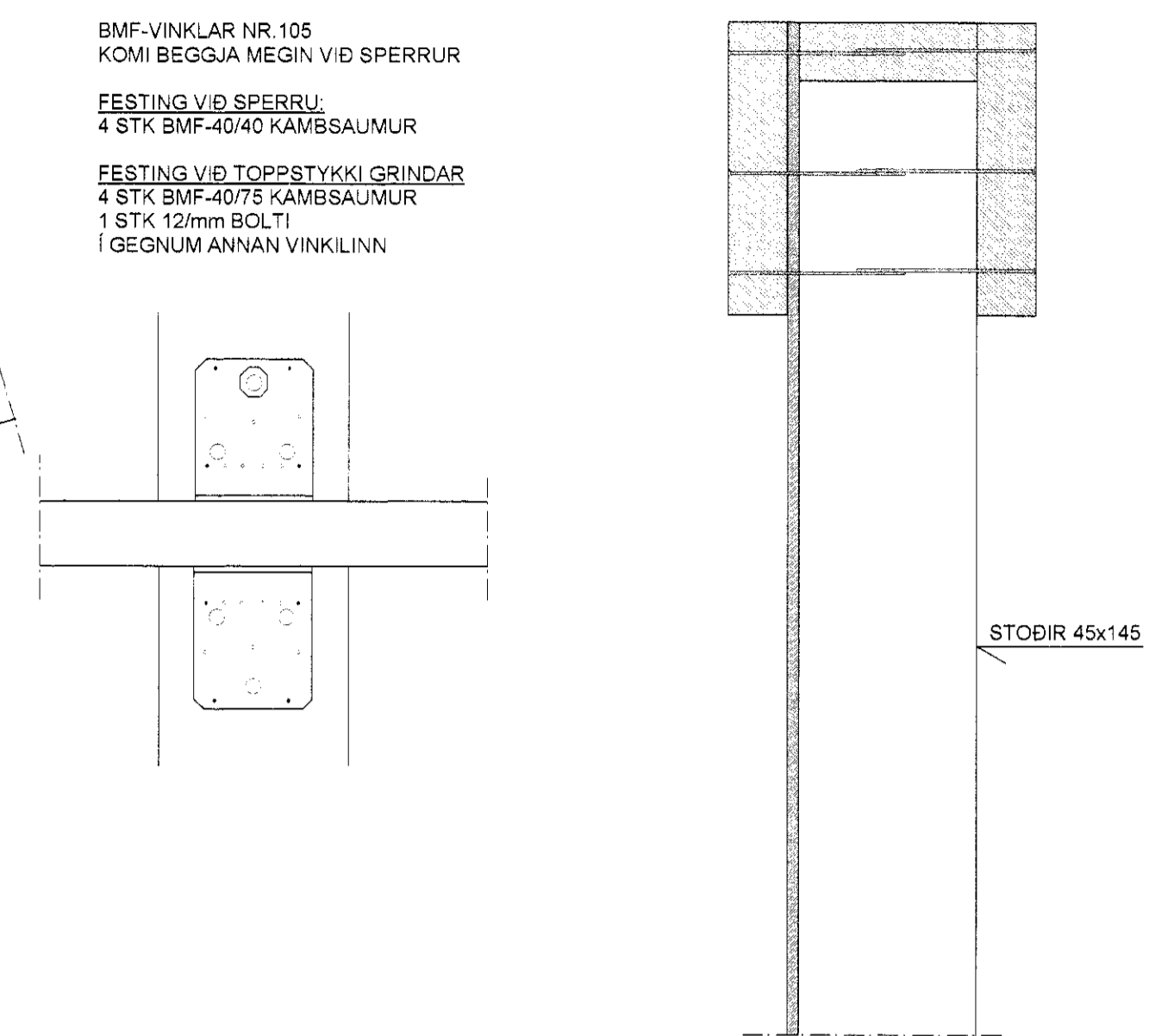
SÉRMYND: S18 MKV. 1:5

ATH. ÚTLOFTUN OG FRÁGANGUR  
SJA SÉRTEIKNINGAR ARKITEKTS



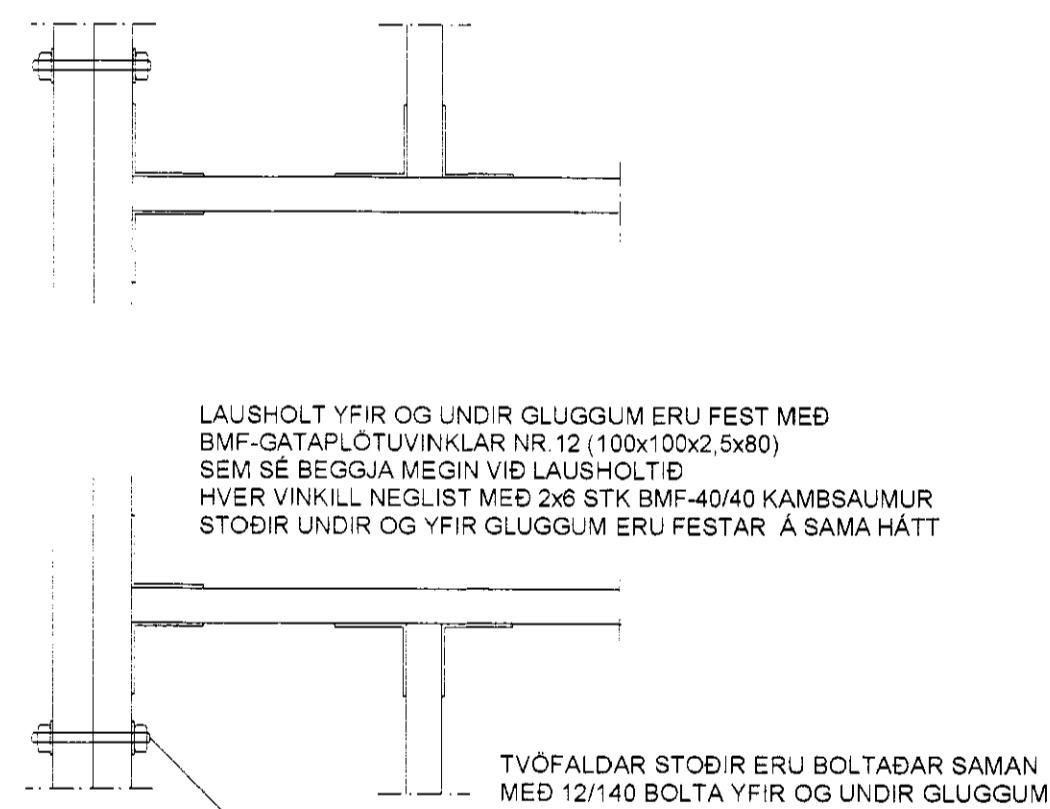
SÉRMYND: S19 MKV. 1:5

SPERRUR VÍÐ GAFLVEGGJERU FESTAR  
MEÐ 2 STK 8/140 TRÉSKRUFUM Í HVERJA STÖÐ  
OG 3/10 TÖPPSTYKKI

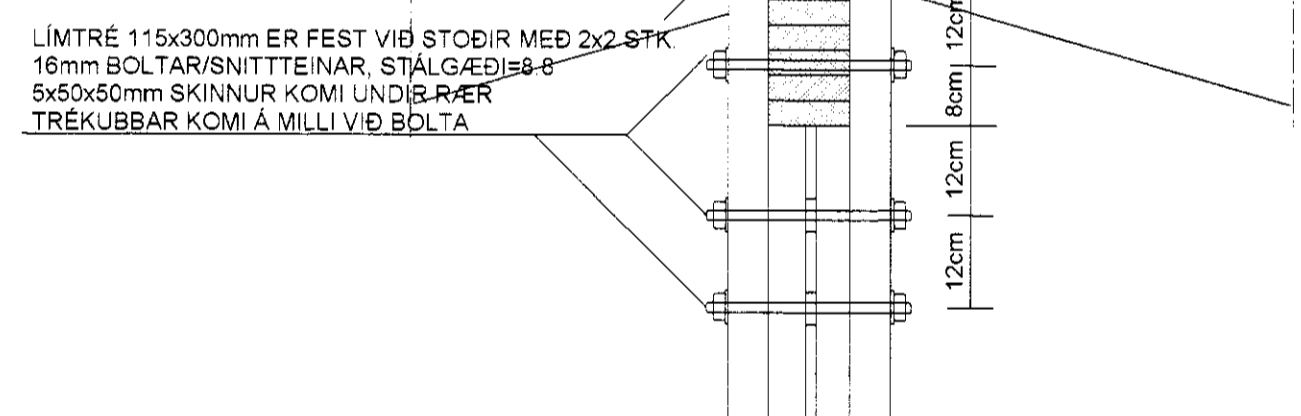


SÉRMYND: S20 MKV. 1:10

ATH. GILDIR ALMENN T YFIR OG UNDIR GLUGGUM.  
NEMA ANNAD SÉ SYNT Á TEIKNINGUM AF VEGGJUM.

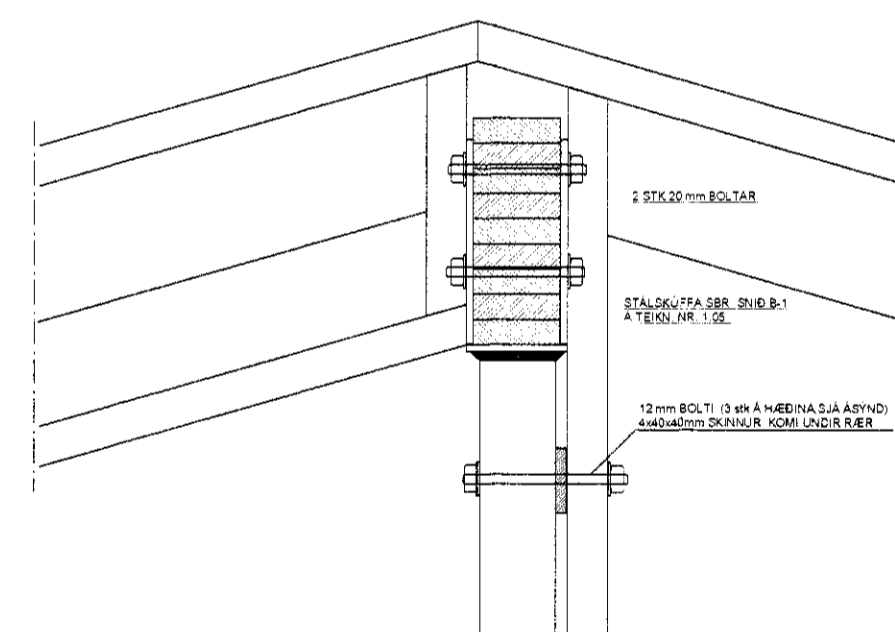


SÉRMYND: S21 MKV. 1:10

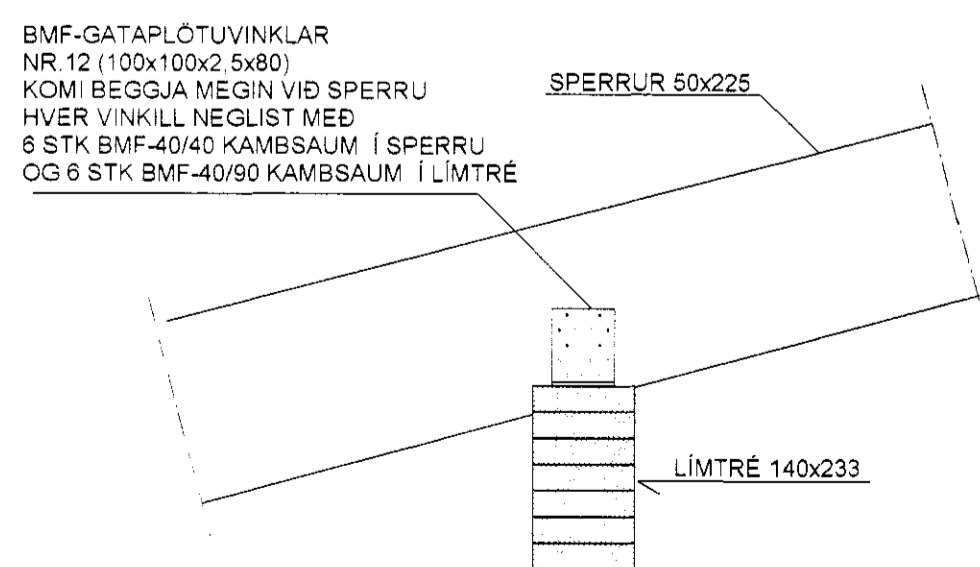


SÉRMYND: S22 MKV. 1:10

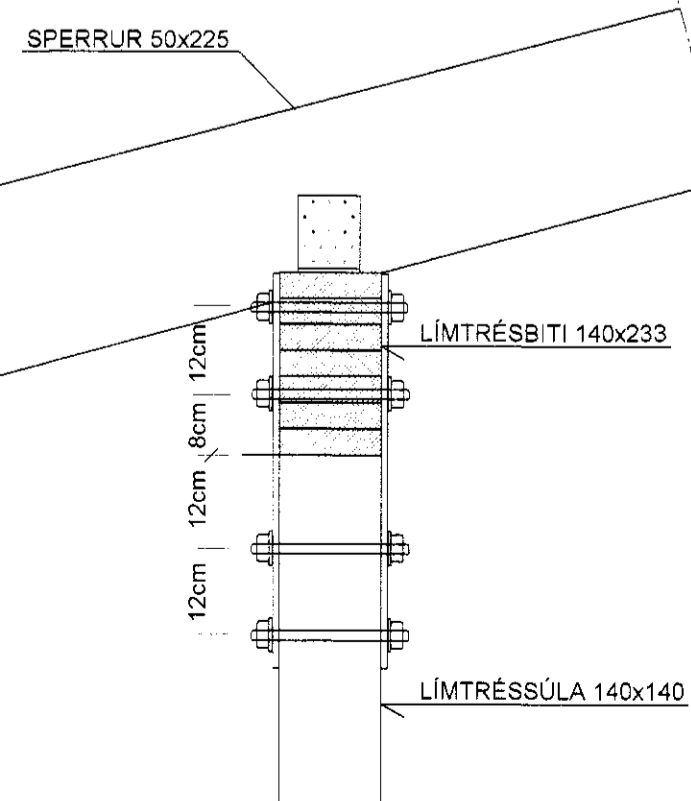
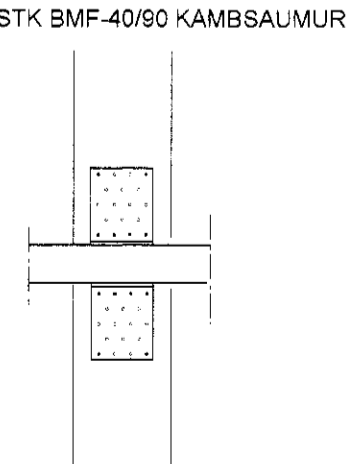
LÍMTRÉ 115x300mm ER FEST VÍÐ STÁLSÚLU MEÐ 2 STK  
20mm BOLTUM/SNITTTEINUM. STÁLGAÐI=8-8



SÉRMYND: S23 MKV. 1:10



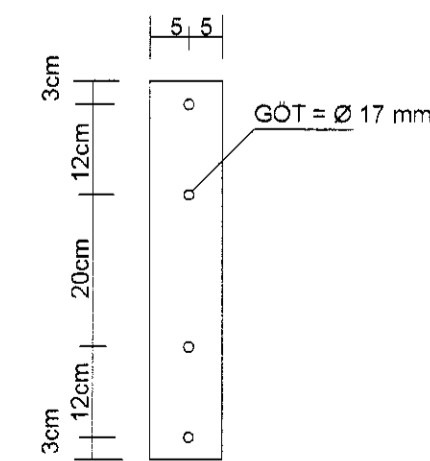
FESTING VÍÐ LÍMTRÉSBITA



SÉRMYND: S24 MKV. 1:10

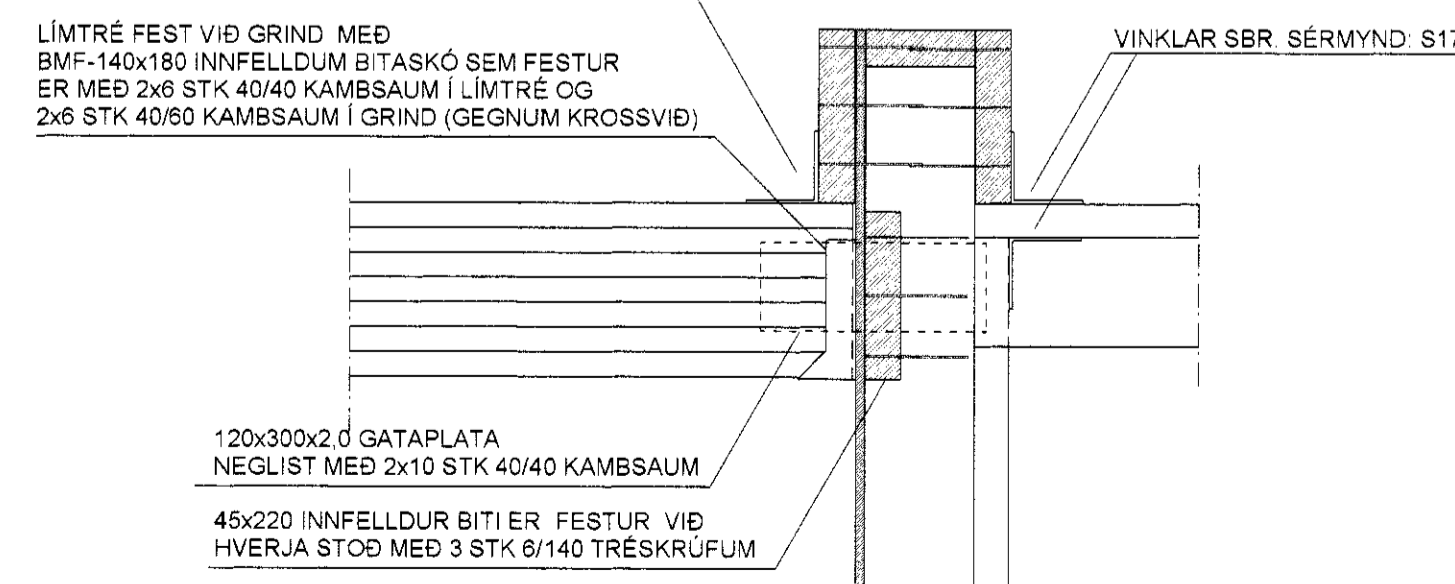
STÁLLOSKUM ER FEST MEÐ  
2x2 STK 16 mm BOLTUM  
EINFALDAR 48mm GADDASKÍFUR  
KOMI MILLI STÁLASKA OG LÍMTRÉS  
8x50x50mm SKINNUR  
KOMI UNDIR RÆR

STÁLASKAR 8x100x600mm  
KOMI BEGGJA MEGIN VÍÐ BITA



SÉRMYND: S25 MKV. 1:10

FESTING Á SPERRUR VÍÐ  
STÖÐIR Á GAFLVEGGJUM  
SJA SÉRMYND S19 Á TEIKN 1.04



SJÁ SKÝRINGAR Á TEIKNINGU NR. 1.02

TEIKN.NR. 1.04	
KVARÐI: 1:10,1:5	
DAGS. JAN. 2010	Tæknivangur ehf. KT 450586-1889 Kirkjustétt 26, 113 Reykjavík Sími: 564 22 44, Netf. taeknivangur@simnet.is
HANNAÐ: MG	VERKEFNI: MIÐENGI 31-GRÍMSNESI, ÁRNESSÝSLU
TEIKNAD: MG	BURÐARVIRKI: SÉRMYNDIR S17-S25 AF SAMSETNINGUM
YFIRFARIÐ: <i>Magnús Guðfason</i>	<i>Stem Jack</i>