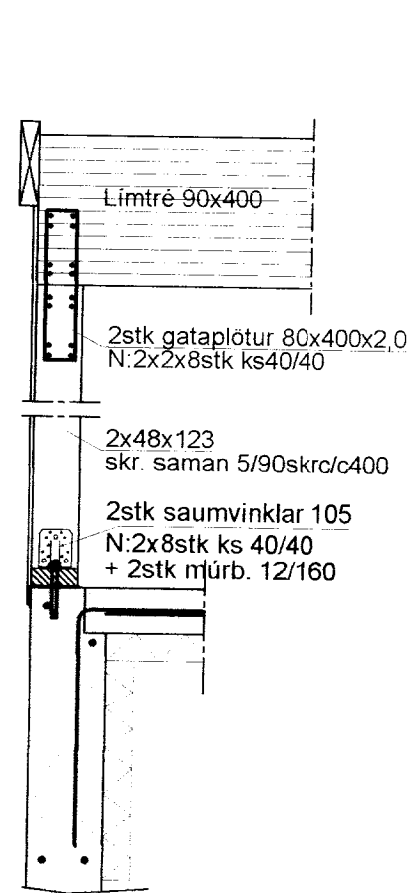
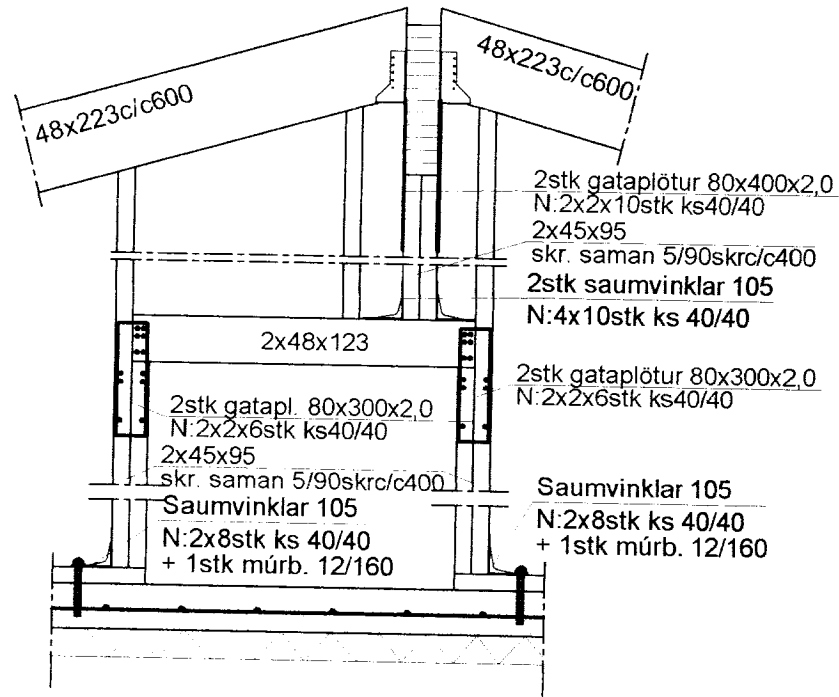


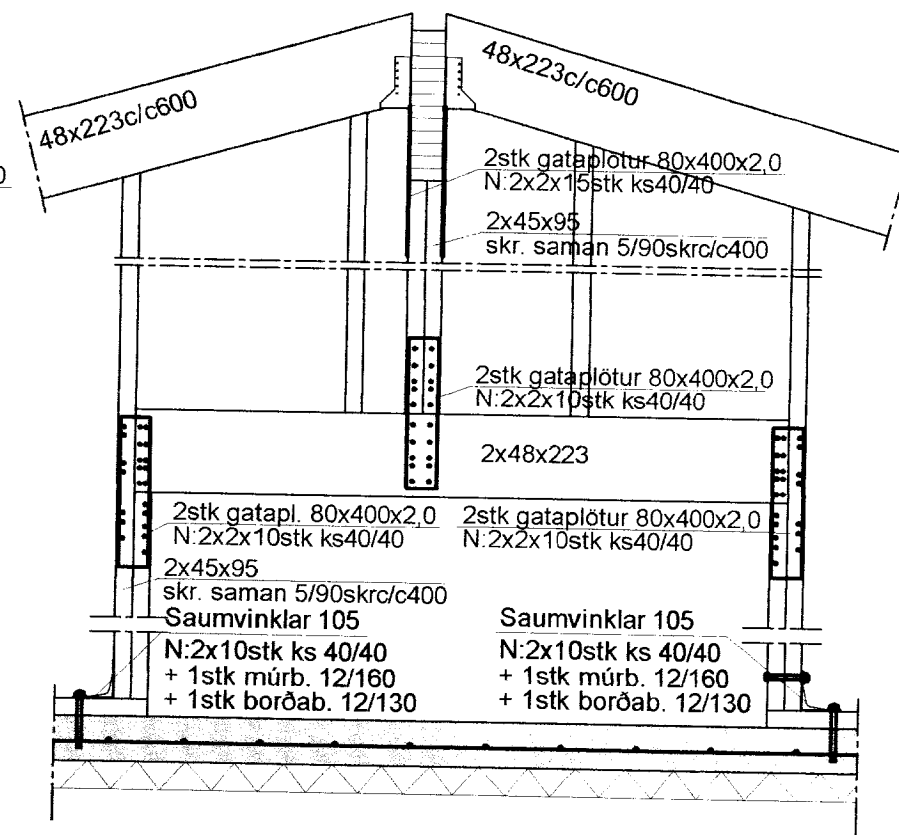
F1 1:20



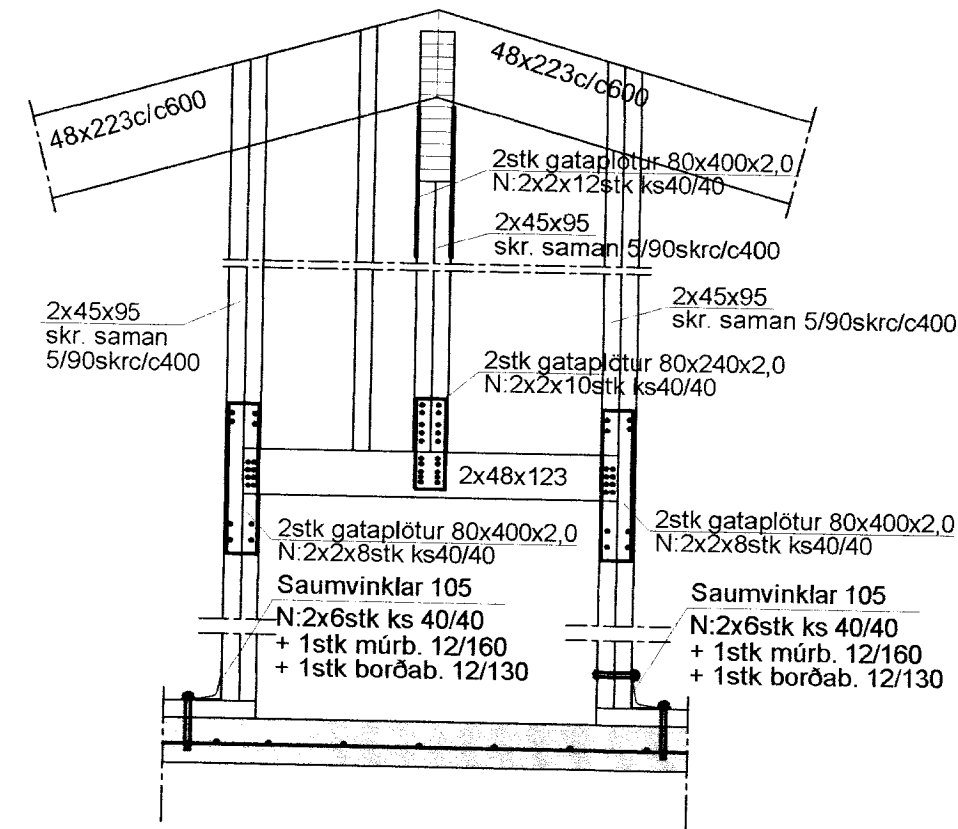
F2 1:20



F3 1:20

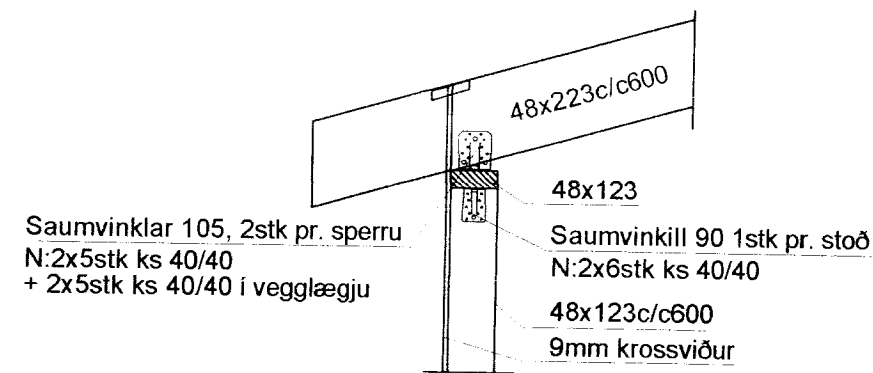


F4 1:20

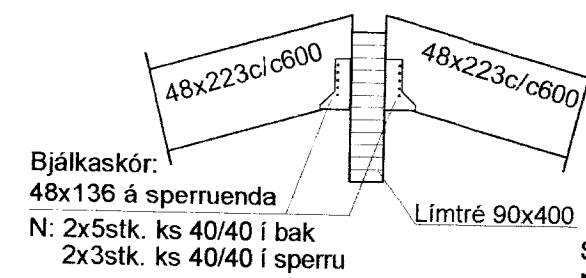


MÓTTEKIÐ
11.01.2012
Aðalhönnuð af Amessyslu og Flóah.

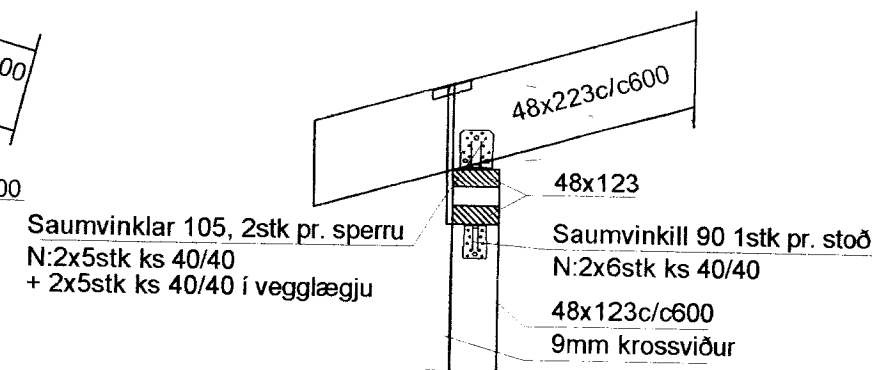
P1 1:20



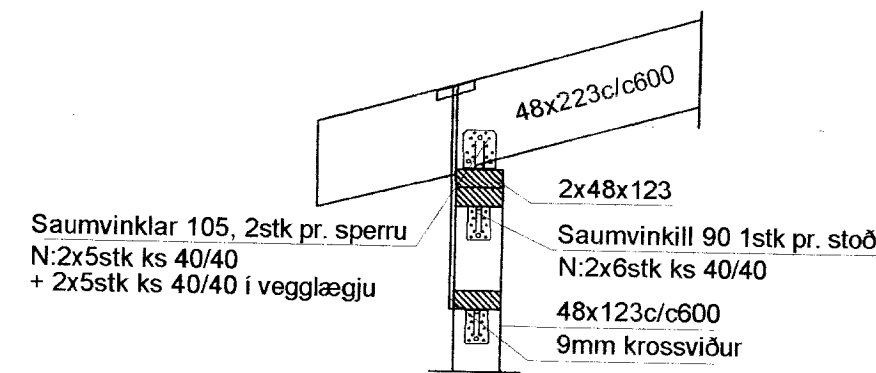
P2 1:20



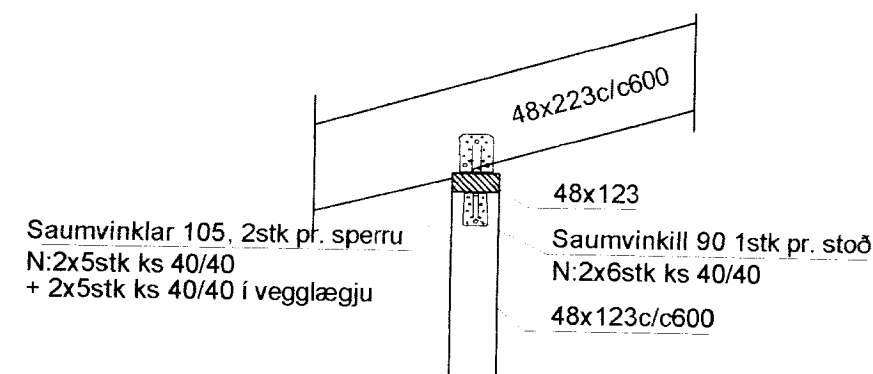
P3 1:20



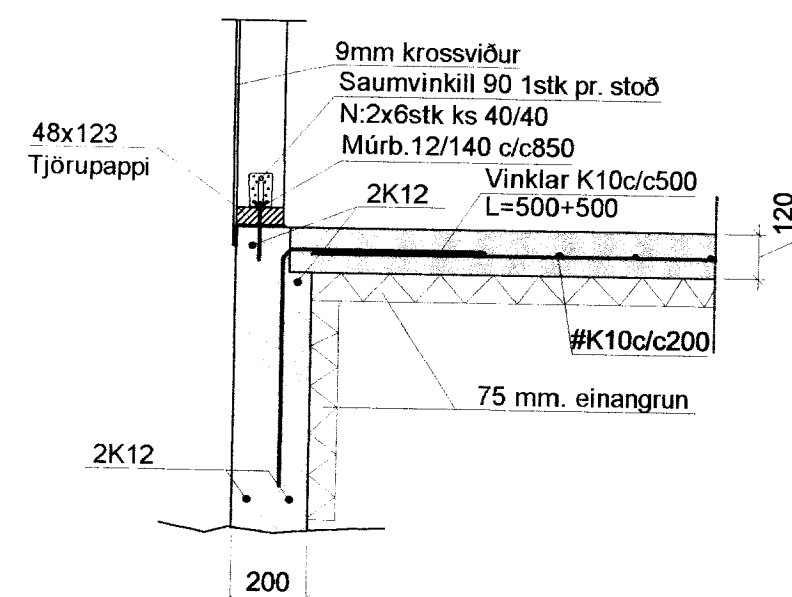
P4 1:20



P5 1:20



Almenn festing v/gólf 1:20



Sperru á göflum negldar utaná lóðréttar stoðir með 3stk 5"saum pr. stoð.

Grindarefni er úr 48x123 c/c600 og skulu lóðréttar stoðir festast við toppstykki og botnstykki með saumvinklum og neglast með kamsaum. Botnstykki skal boltað í sökkul með 12/140 múrboltum c/c850. Grind skal klæða með rakalímdum 9mm krossvið skrúfaður með 5/40 skrúfum c/c150 á hornum en 5/40 skrúfum c/c200 annarstaðar.

Timbur í gæðaflokki T1, allur saumur og tengi "galv".
Limtré skal vera í flokki GL32.
Boltar skulu vera M8.8.
Hönnun og framkvæmd verksins skal vera í samræmi við gildandi staða og reglugerðir.

Breytingar		BRÚAMÖRK 4, GRÍMSNESH.	
Nr.	Dags.	Nafn	
			Verkfræðistofa Þráinn & Benedikt Laugavegi 178, 105 Rvk. Sími: 553 1770, 568 7775, Fax: 568-7701 Netfang: verkfrædistofa@verkfrædistofa.is
			H BS T BS S M 1:20 Nr. B102
			Dags. 11.01.12 090638-4839 080149-3609
			Burðarvirki veggir og þak Snið Aritun aðalhönnuðar: <i>BD</i>