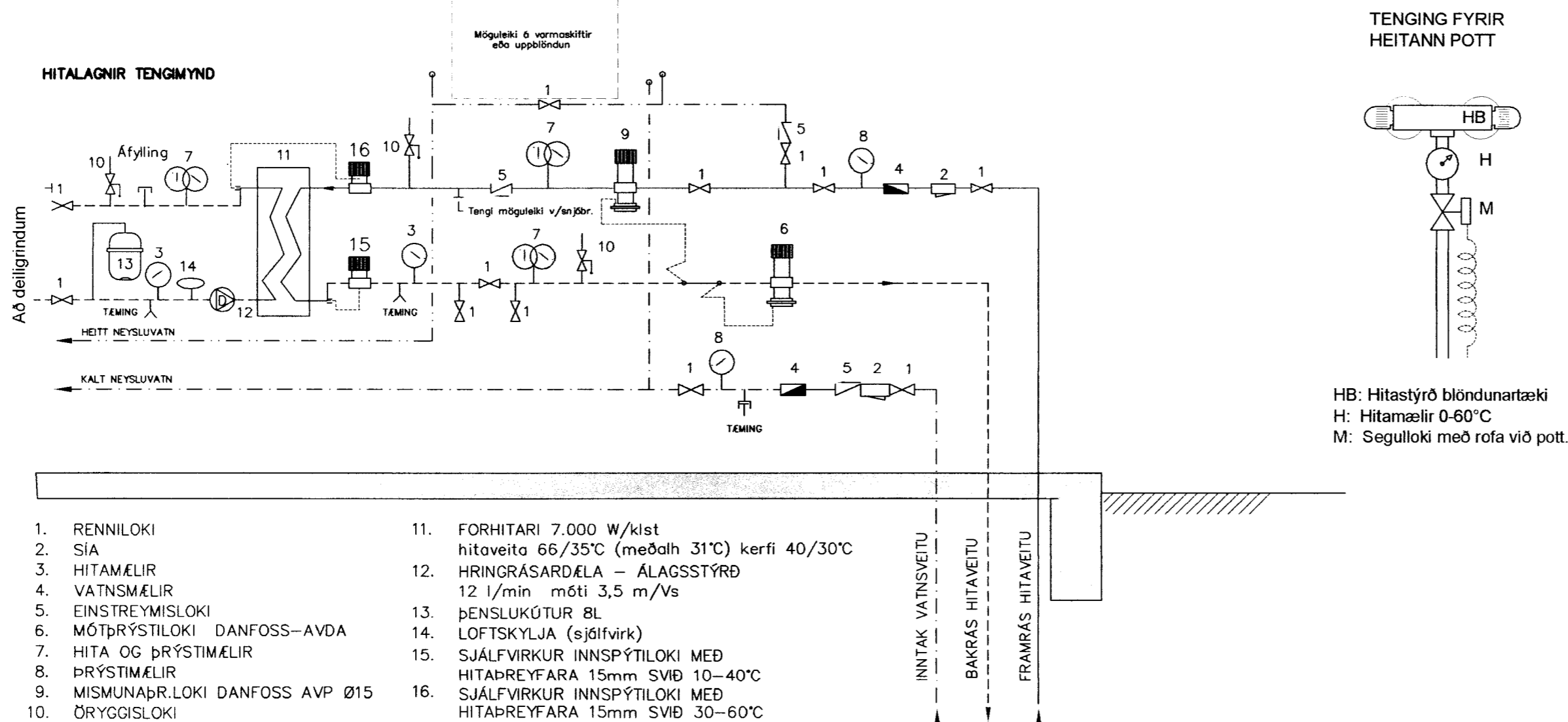


MÖTTEKIÐ
11.01.2012
Byggingafræðingur Amessýslu og Flóahf.



Verði frostlögur settur á kerfi skal hann vera blandaður 33 % glycol/67 %vatn.

Skýring: Gólfhitalagnir.

Allt efni í hitalagnir skal vera vottað af Nýsköpunarmiðstöð Íslands í samræmi við byggingarreglugerð og gildandi staðla.

Lagnir í gólfhita Ø16x2,0mm c/c150-200 PEX-rör súrefnisupptöktreg og af viðurkenndri gerð.

Þrýstiprófun hitalagnal úr plastlögnum:
Hitalagnir skal fylla af köldu vatni og Þær Þrepa-Þrýstiprófaðar með 6bar. Heildar próftími er 3klst og skiptist þannig:

Tími liðinn frá upphafi Þrýstiprófs:
1) byrja á að setja vatnsþrýsting í 6bar
2) eftir 10mín setja vatnsþrýsting aftur í 6bar
3) eftir 20mín setja vatnsþrýsting aftur í 6bar
4) eftir 30mín skal skrá stöðu á Þrýstímæli
5) eftir 60mín skal skrá stöðu á Þrýstímæli

Hér má Þrýstingur mest hafa fallið um 0,6bör frá (4) til (5)

6) eftir 180mín skal skrá stöðu á Þrýstímæli

Hér má Þrýstingur mest hafa fallið um 0,2bör frá (5) til (6)

Ath. mælar sem notaðir eru við prófun skulu vera viðurkenndir og skal vera hægt að greina mjög auðveldlega breytingu um 0,1bar á Þeim

Skýring: Neysluvatnslagnir.

Allt vatnslagnarefni skal vera vottað af Nýsköpunarmiðstöð Íslands í samræmi við byggingarreglugerð og gildandi staðla.

Vatnslagnarefni í gólfum, rör í rör Ø16x2,0. PEX rör með þrýstengjum af viðurkenndri gerð skv. DIN 16892/93.

Þrýstiprófun plastlagna fyrir neysluvatn:
Neysluvatnslagnir skal fylla af köldu vatni og Þær Þrepa-Þrýstiprófaðar með minnst 12bar. Heildar próftími er 3klst og skiptist þannig:

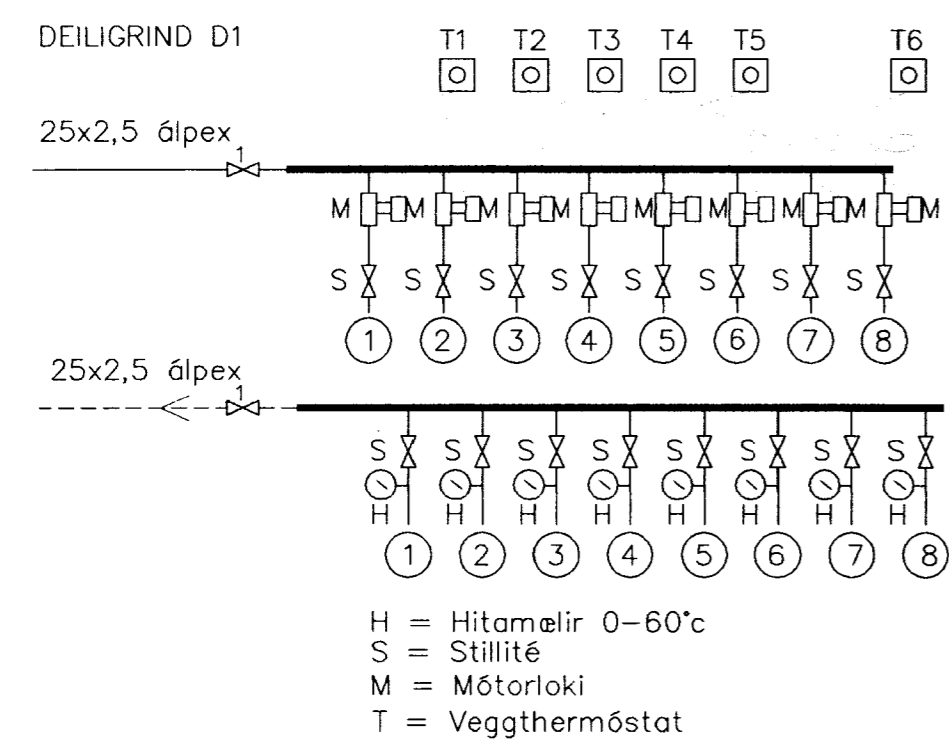
Tími liðinn frá upphafi Þrýstiprófs:
1) byrja á að setja vatnsþrýsting í 12bar
2) eftir 10mín setja vatnsþrýsting aftur í 12bar
3) eftir 20mín setja vatnsþrýsting aftur í 12bar
4) eftir 30mín skal skrá stöðu á Þrýstímæli
5) eftir 60mín skal skrá stöðu á Þrýstímæli

Hér má Þrýstingur mest hafa fallið um 0,6bör frá (4) til (5)

6) eftir 180mín skal skrá stöðu á Þrýstímæli

Hér má Þrýstingur mest hafa fallið um 0,2bör frá (5) til (6)

Ath. mælar sem notaðir eru við prófun skulu vera viðurkenndir og skal vera hægt að greina mjög auðveldlega breytingu um 0,1bar á Þeim.



Breytingar			BRÚAMÖRK 4 GRÍMSNESH.
Nr.	Dags.	Nafn	
			Verkfræðistofa Þráinn & Benedikt Laugavegi 178, 105 Rvk. Sími: 553 1770, 568 7775, Fax: 568-7701 Netfang: verkfrædistofa@verkfrædistofa.is
			H BS T HS S
			M
			Nr. P102
			Dags. Jul '12
			090638-4839
			080149-3609
			Aritun aðalhönnuðar: BD