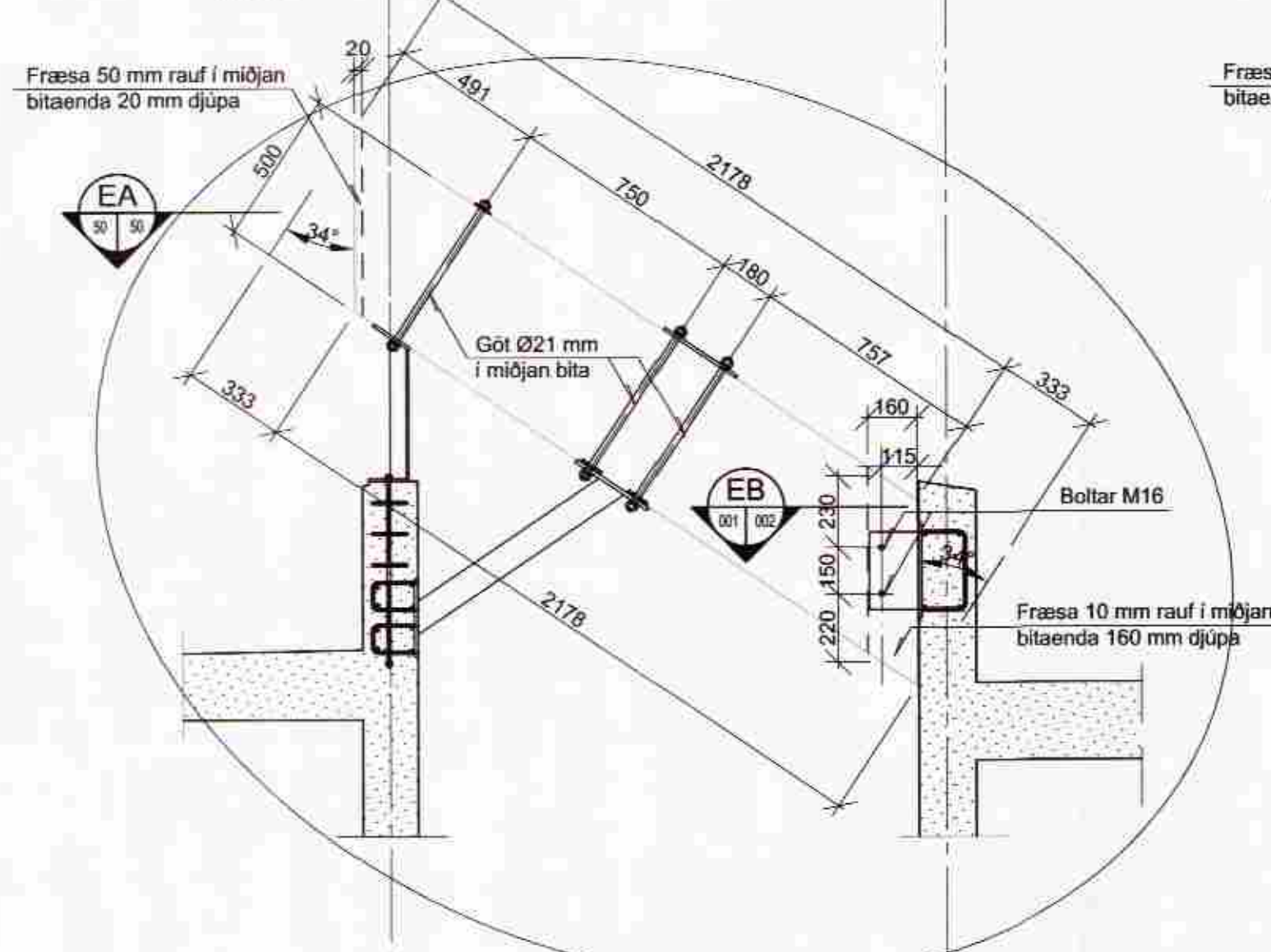


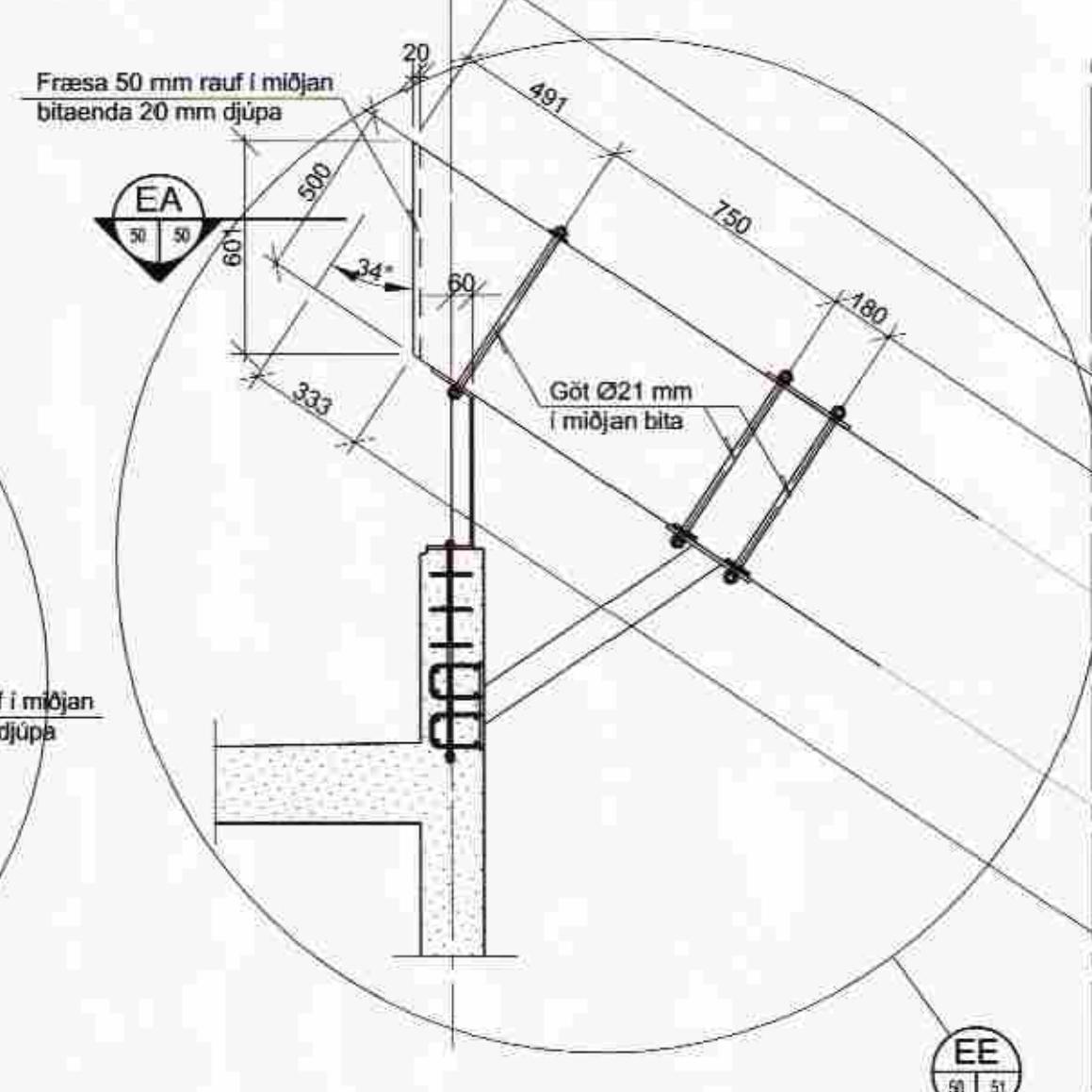
LB1 - Fjöldi: 3 stk.

M 1:20



LB2 - Fjöldi: 4 stk.

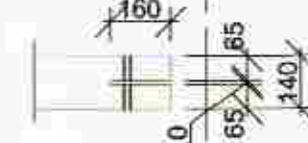
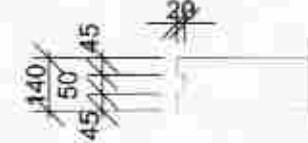
M 1:20



EA Snið
50 50
M 1:20

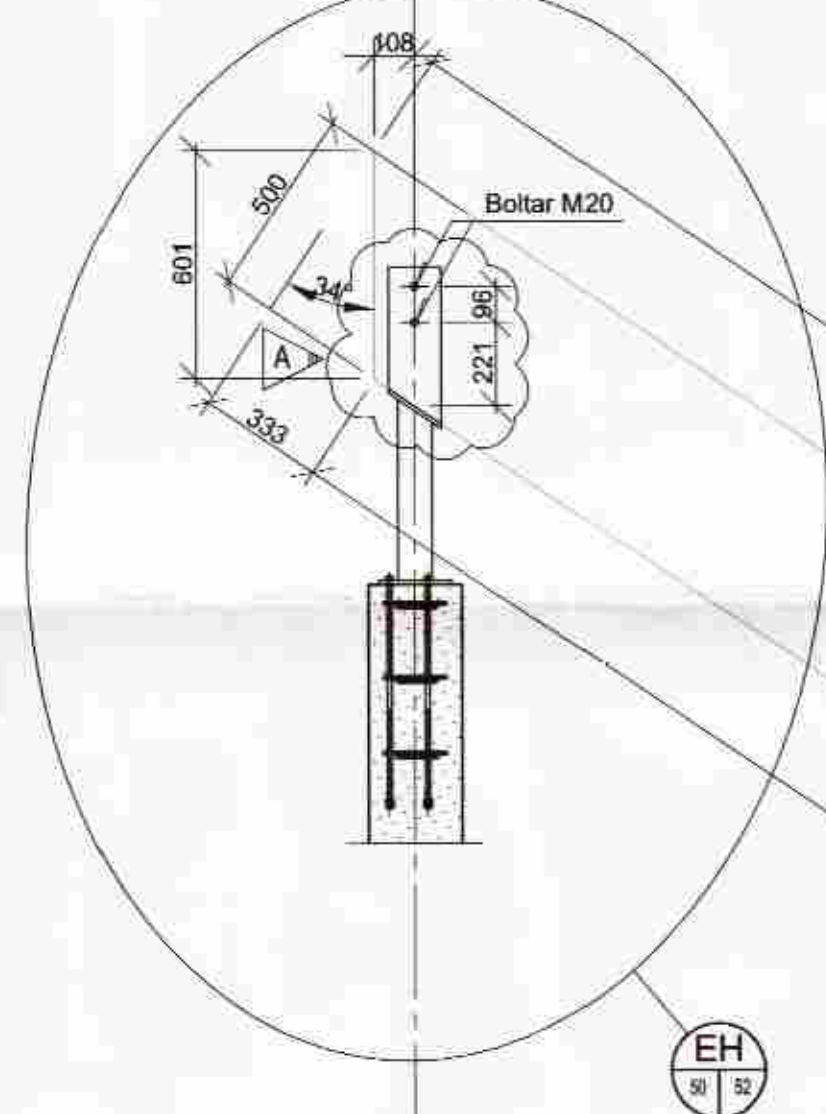
EC
50 51

EB Snið
50 50
M 1:20



LB3 - Fjöldi: 1 stk.

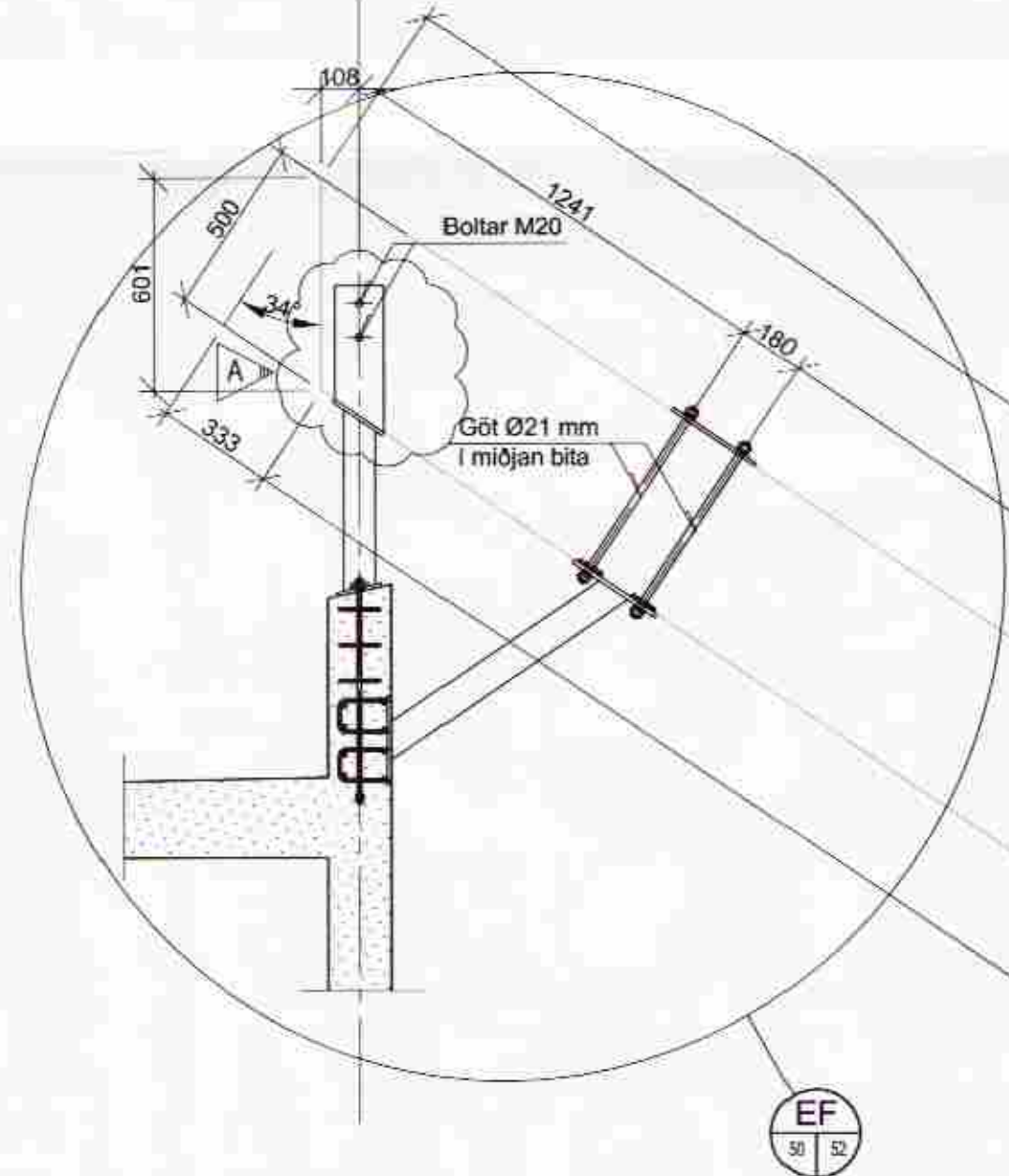
M 1:20



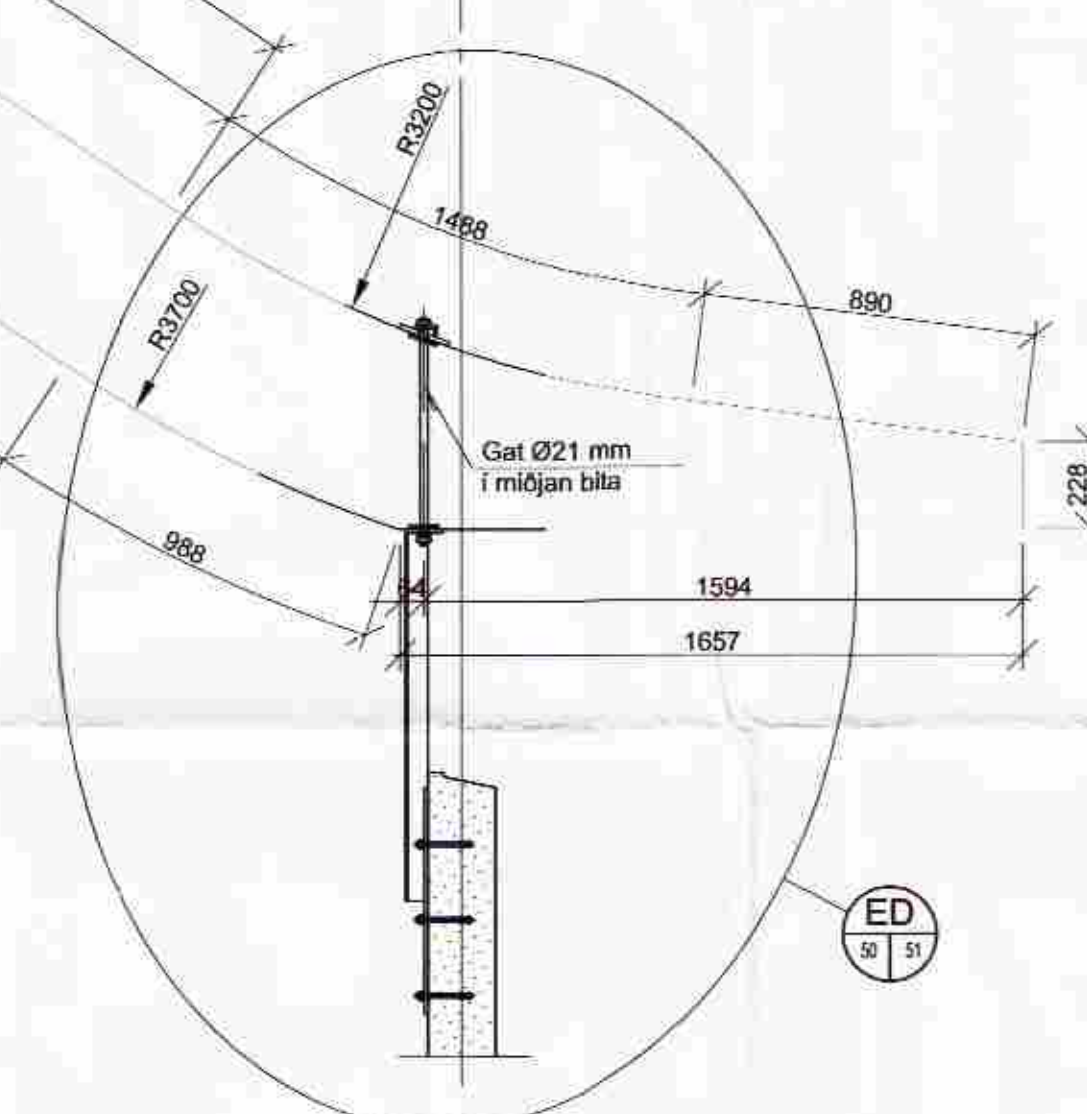
EH
50 52

LB4 - Fjöldi: 2 stk.

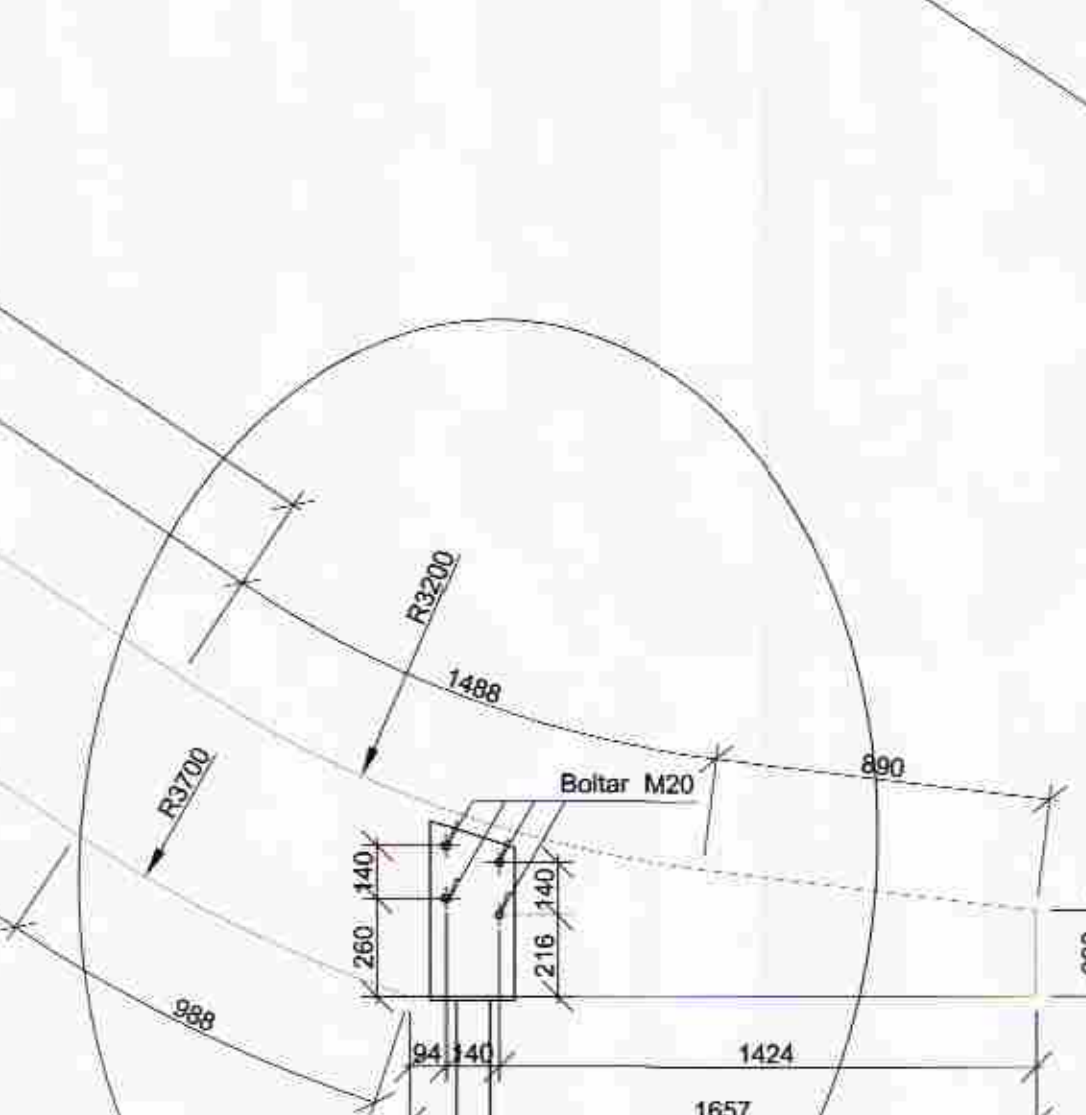
M 1:20



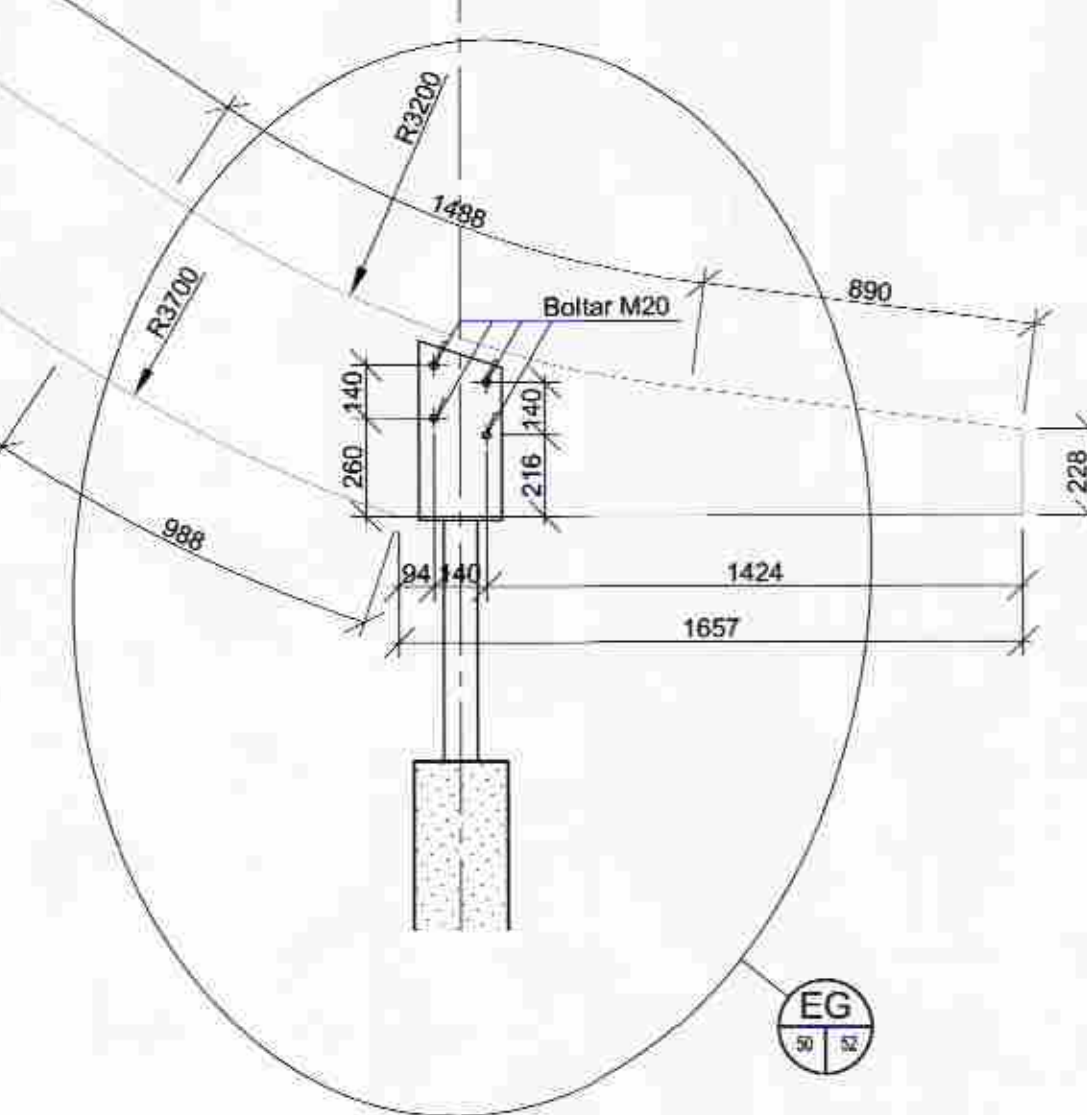
EF
50 52



ED
50 51



EG
50 52



EG
50 52

Skýringar.

Öll mál eru í mm, nema hæðarkótar í m.

Styrkleikaflokkur límtrés GL32h (skv. EN 1194:1999) fjarþykkt 19 mm.

A	plötu breytt	18.03.05	HDG	BJP
UTG.	BREYTING	DAGS.	NAFN	VIÐIF.

A1

Borg í Grímsnesi

Skóli og stjórnsýsluhús
Límtrébitar í léttur þaki
Hliðarmynd - mál

TEKNIKNÁMNET	EF04BS B-50	MÆLIKVAFER	1:20, 1:10	UTGÁFA	A
--------------	----------------	------------	------------	--------	---

<p>Línuhönnun VERKFRMSTOFA</p>	NAFN	DAGSETNING	
	HANNAÐ	HPG	02.03.2005
	TEKNAÐ	HIS	02.03.2005
SÍM: 585 1500, FAX: 585 1501	YFIRFARÐ	BJP	02.03.2005

SAMP: *[Handwritten signature]*
mfastingur@borgi.grimsnesi.is