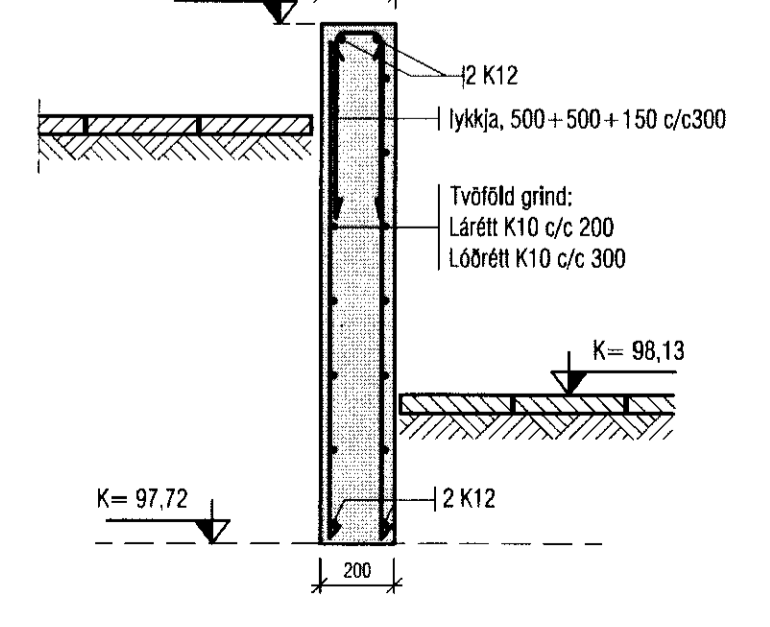
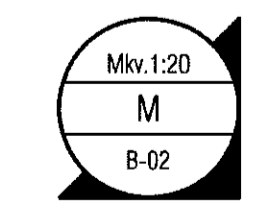
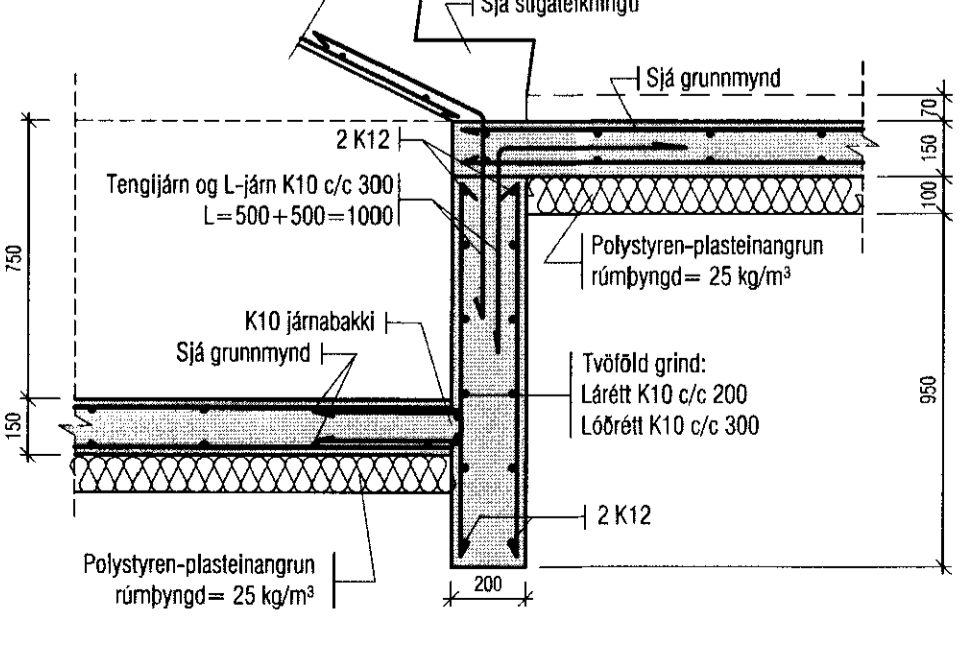
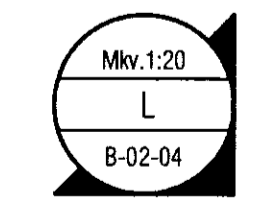
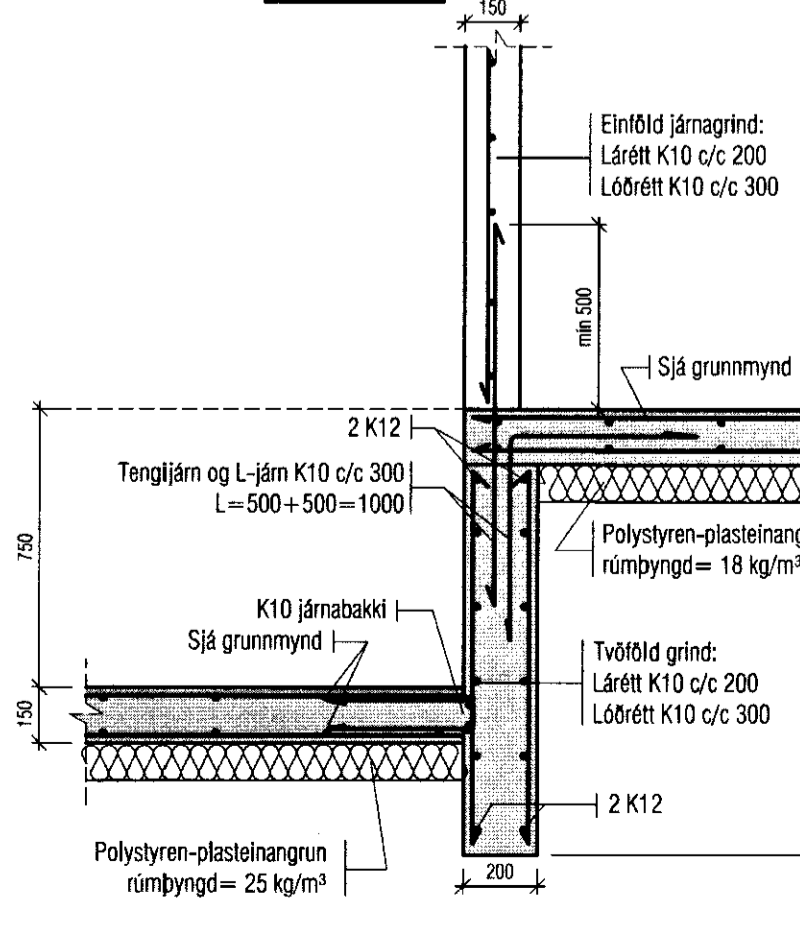
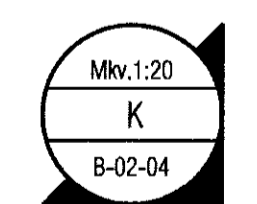
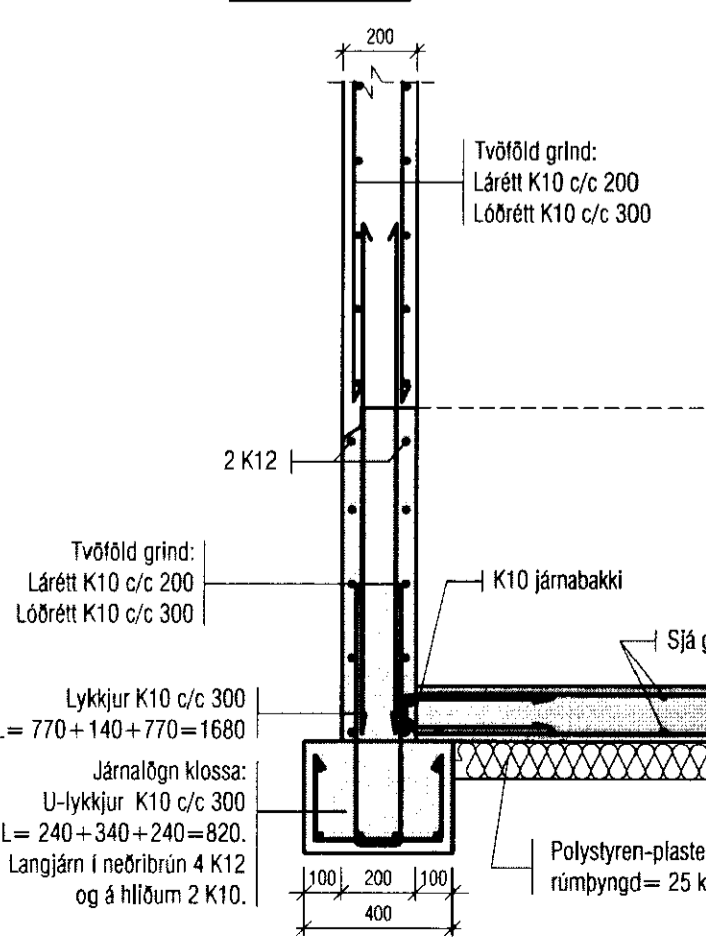
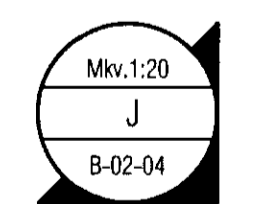
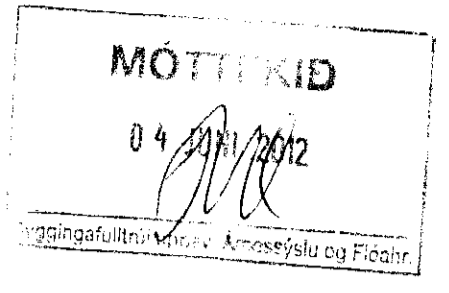


Skýringar:
 Á teikningu B-01 eru almennar skýringar og öll lágmarks ákvæði varðandi steypu og bendistál t.d. frágangur á járnnum kringum op og brúnir og fl.
 Gólfkátar í steypuvirki þ.e. í botnplötu eru 80 mm neðar en endantegur kóti frágenginnar plötu.
 Um nákvæma stærð og staðsetningu einstakra byggingahluta. Sjá nánar á sérteikningum aðalhönnuðar.
 Göt og rautar (sjá lagnateikn.)



VEKTOR
 - hönnun og ráðgjöf -
 Hamraborg 11, 200 Kóp. s: 554-6650 / 897-5363

Telkn. nr.
 Samþykkt Tölvunúmer Br. Dags.

Sigurður Hafsteinsson
 byggingafræðingur
 KÍ 02069-7740
 email: sigurdur@vektor.is

KERHÓLSSKÓLI, GRÍMSNESI
 UNDIRSTÖÐUR

Hannað SH | Teiknað SH
 Dagaþétting Verk nr. | Málfravart | Telkn. nr.
 10.01.2012 | 1/50, 1/20 | B-03