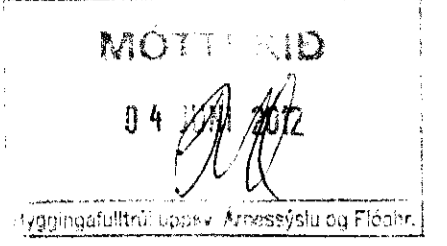
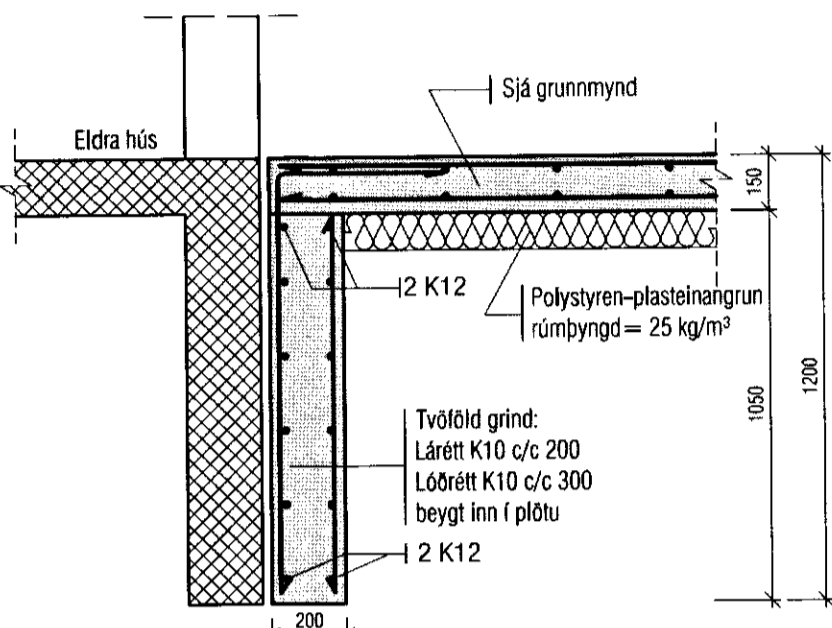


Skýringar:
 Á teikningu B-01 eru almennar skýringar og öll lágmarks ákvæði varðandi steypu og bendistál t.d. frágangur á jámnum kringum op og brúnir og II.
 Gólfkotar í steypuvirki þ.e. í botnplötu eru 80 mm neðar en endanlegur kóti fráganginnar plötu.
 Um nákvæma stærð og staðsetningu einstakra byggingahluta. Sjá nánar á sérteikningum aðalhönnuðar.
 Göt og raular (sjá lagratteikn.)

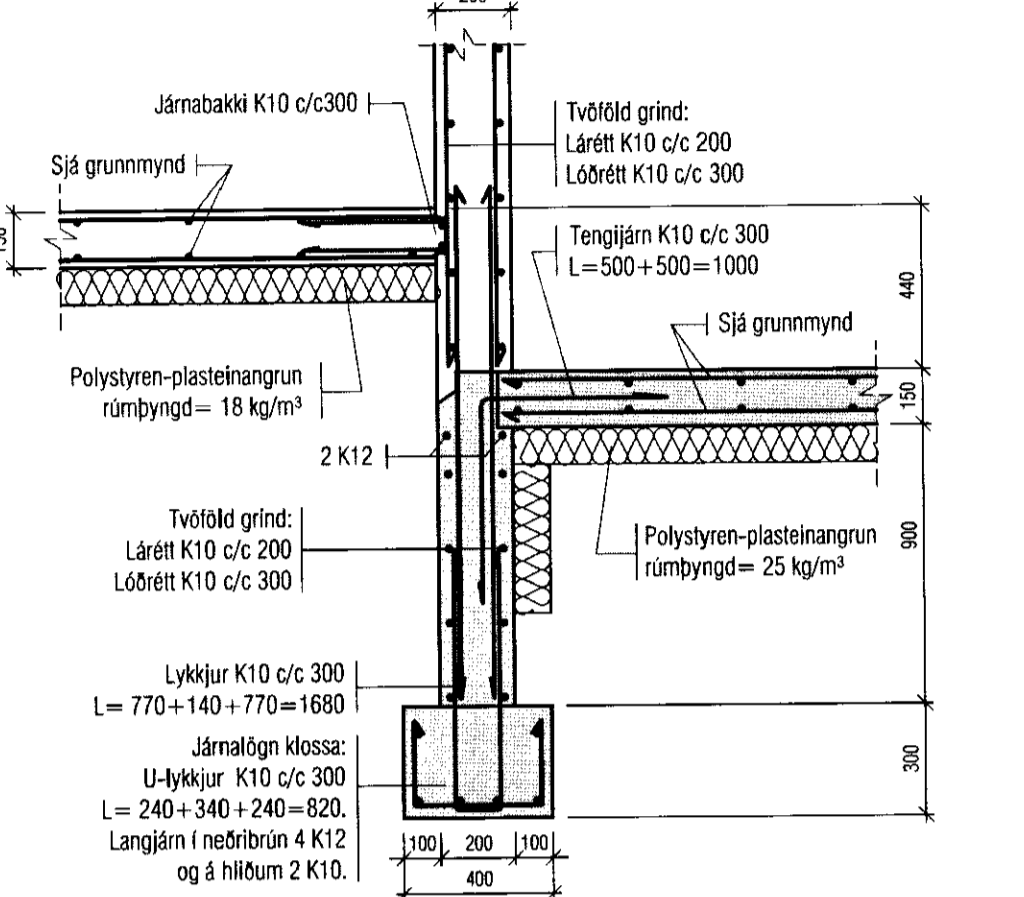


Mkv.1:20
H
B-02-04

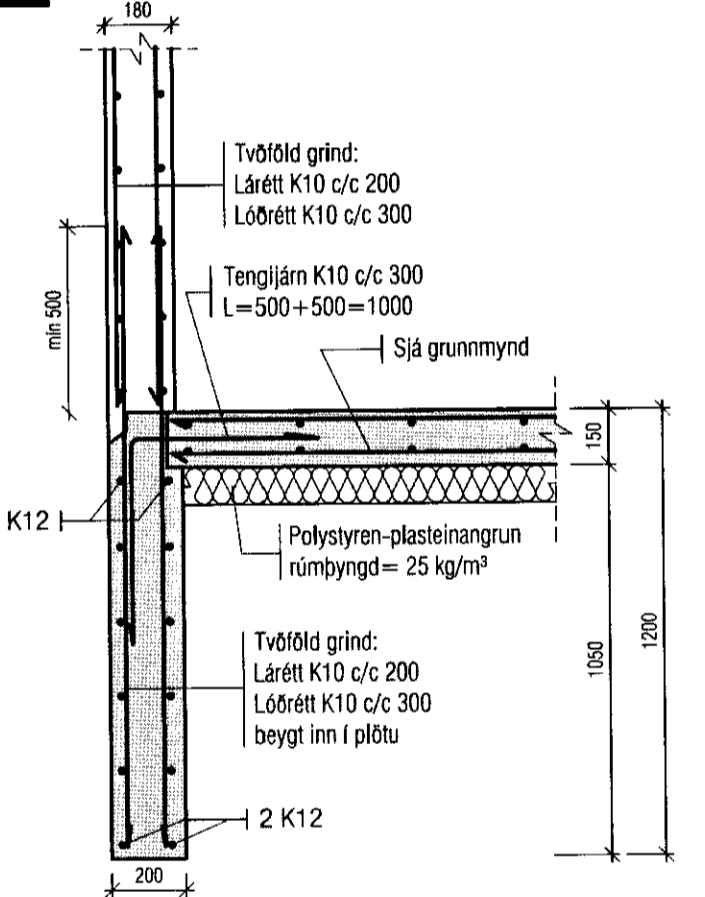
Um nánari frágang á tengingu nýbyggingar við aðalhús, er vísað í séruppdrætti aðalhönnuðar.



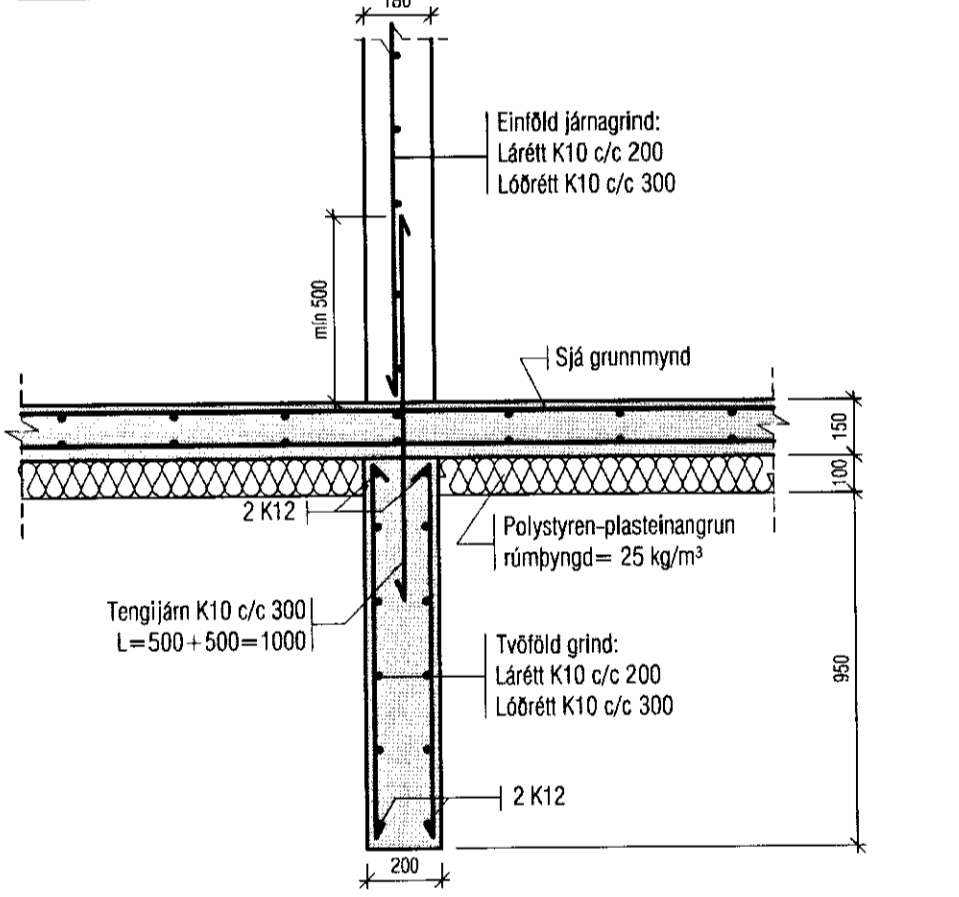
Mkv.1:20
I
B-02-04



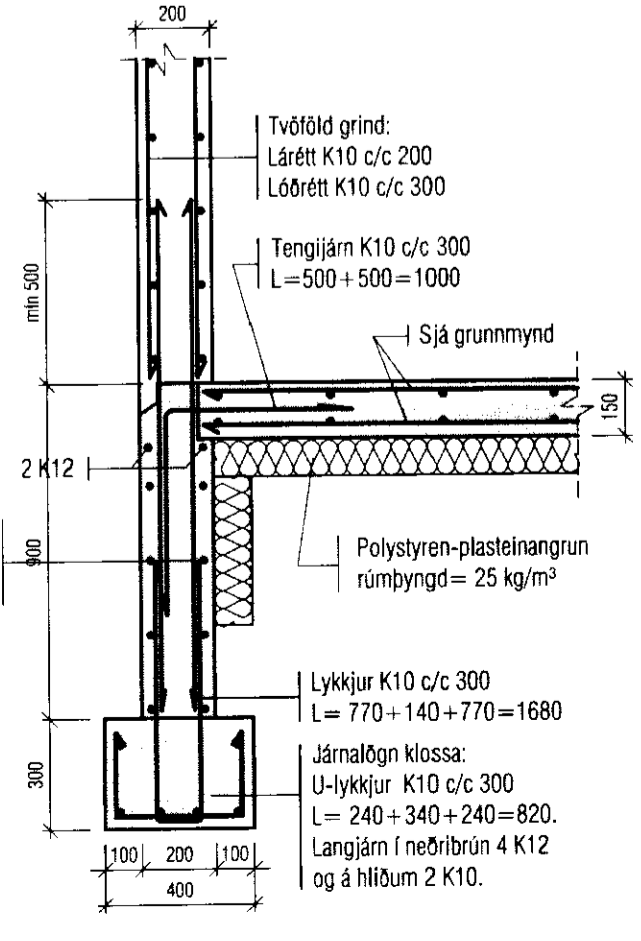
Mkv.1:20
F
B-02-04



Mkv.1:20
G
B-02-04

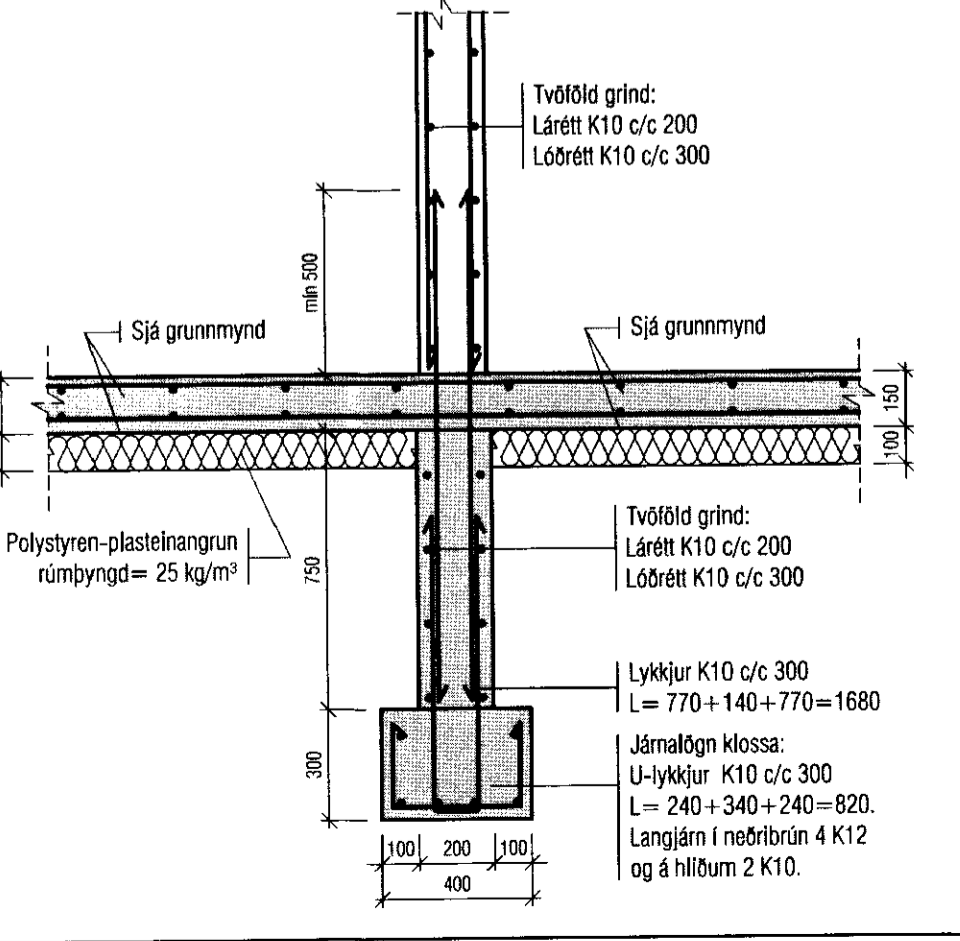


Mkv.1:20
A
B-02-04

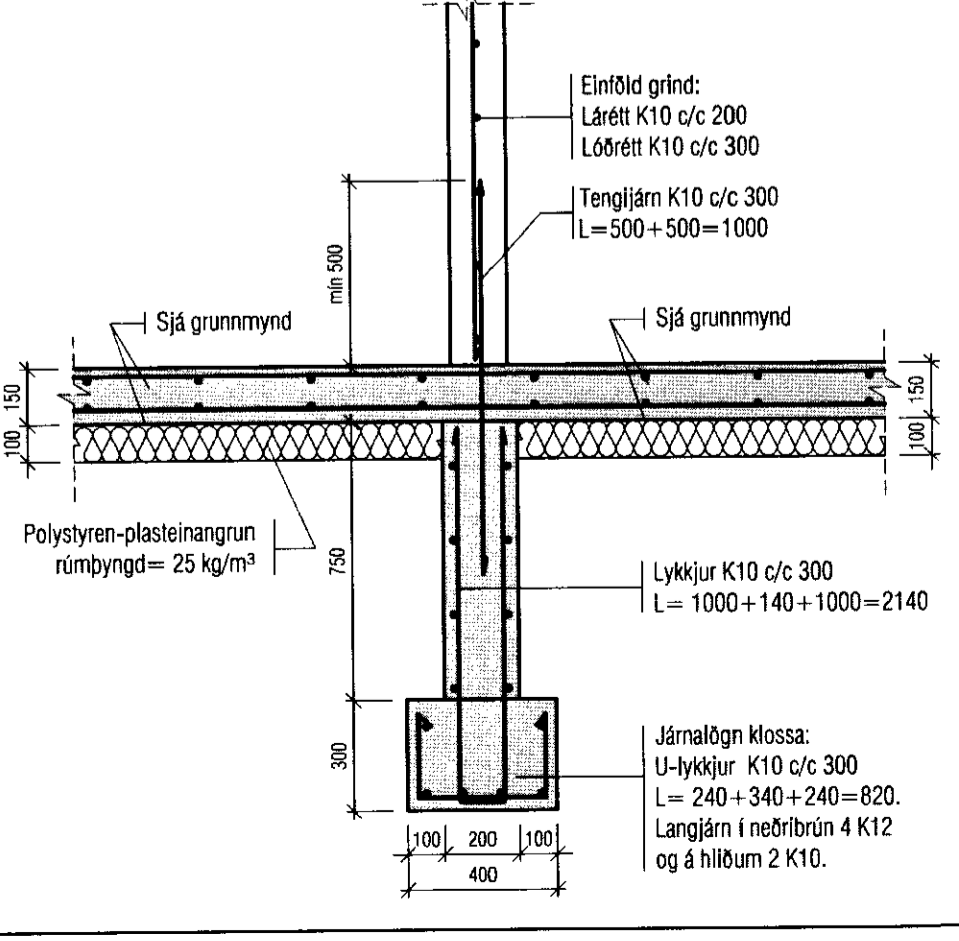


Mkv.1:20
B
B-02-04

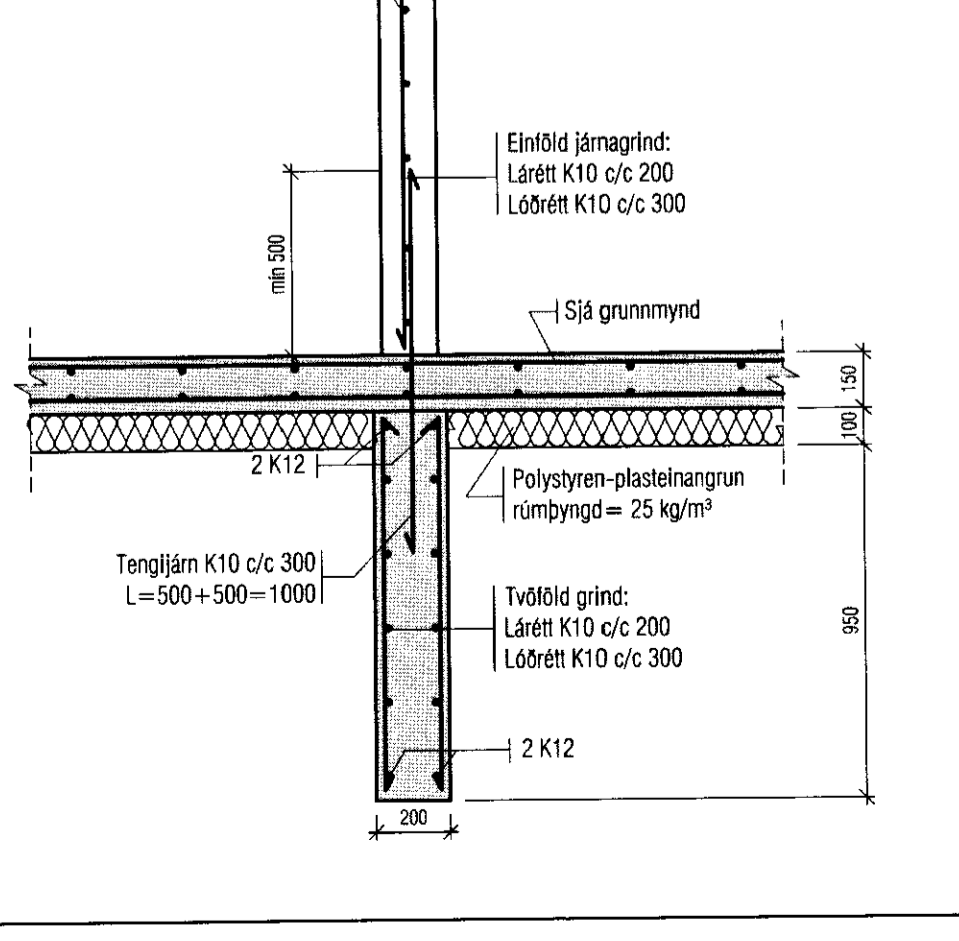
B* = Hér er dyraop og þessvegna ekki veggur ofan botnplötu.



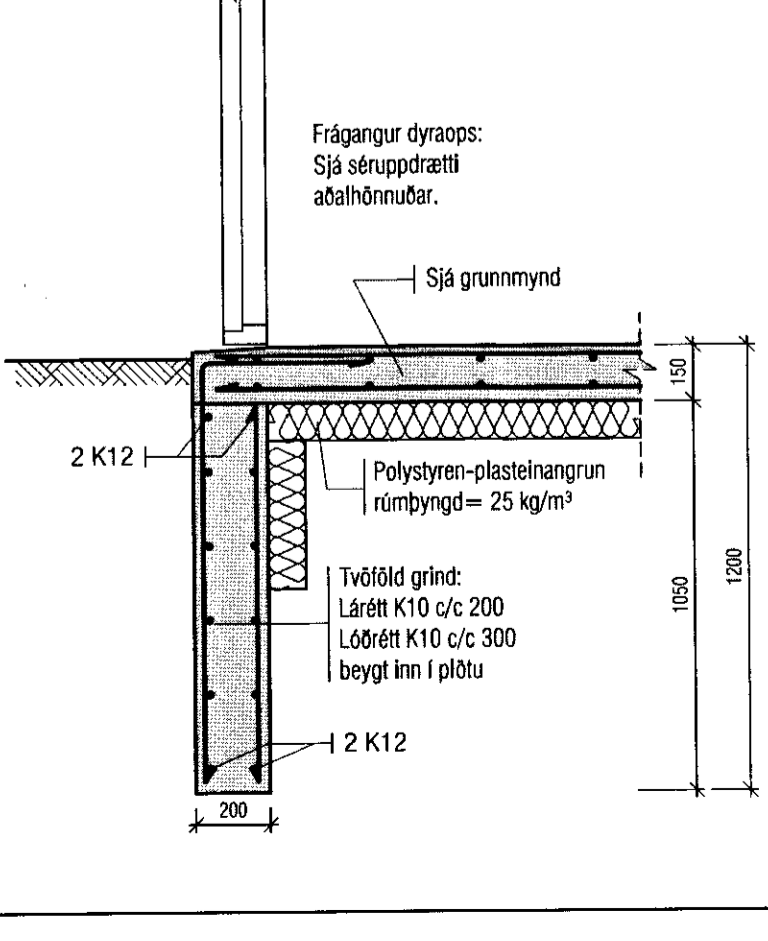
Mkv.1:20
C
B-02-04



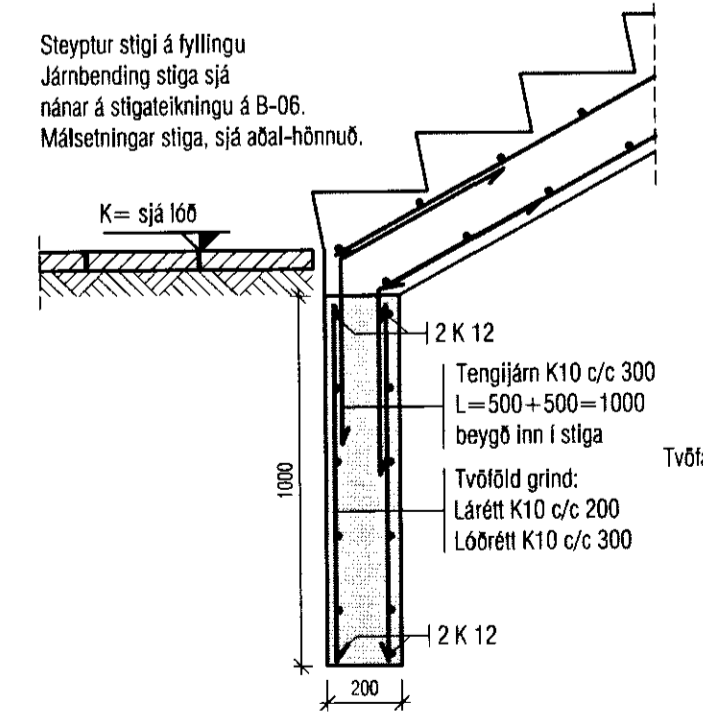
Mkv.1:20
D
B-02-04



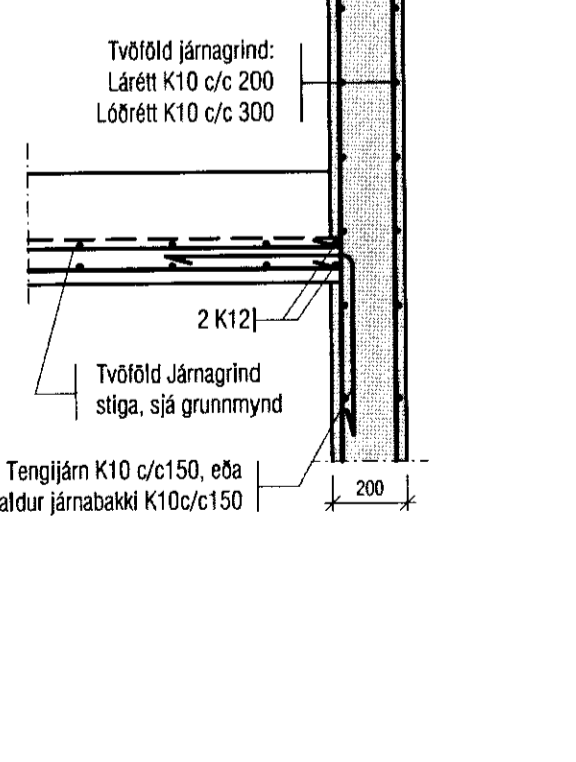
Mkv.1:20
E
B-02-04



Mkv.1:20
N
B-04



Mkv.1:20
O
B-04



VEKTOR - hönnun og ráðgjöf - Hamraborg 11, 200 Kóp. s. 554-6650 / 897-5363		Sigurður Halsteinnsson byggingateknískur ráðgjafi KÍ 030659-7749 email: sigurdur@vektor.is	
Tekn. nr. _____ Samþykkt _____		Kerf. nr. _____ Dags. _____	
Hamað SH 10.01.2012		Tilkveðið SH 1/50,1/20 B-04	