

ALMENNT, JÄRNABENDING:

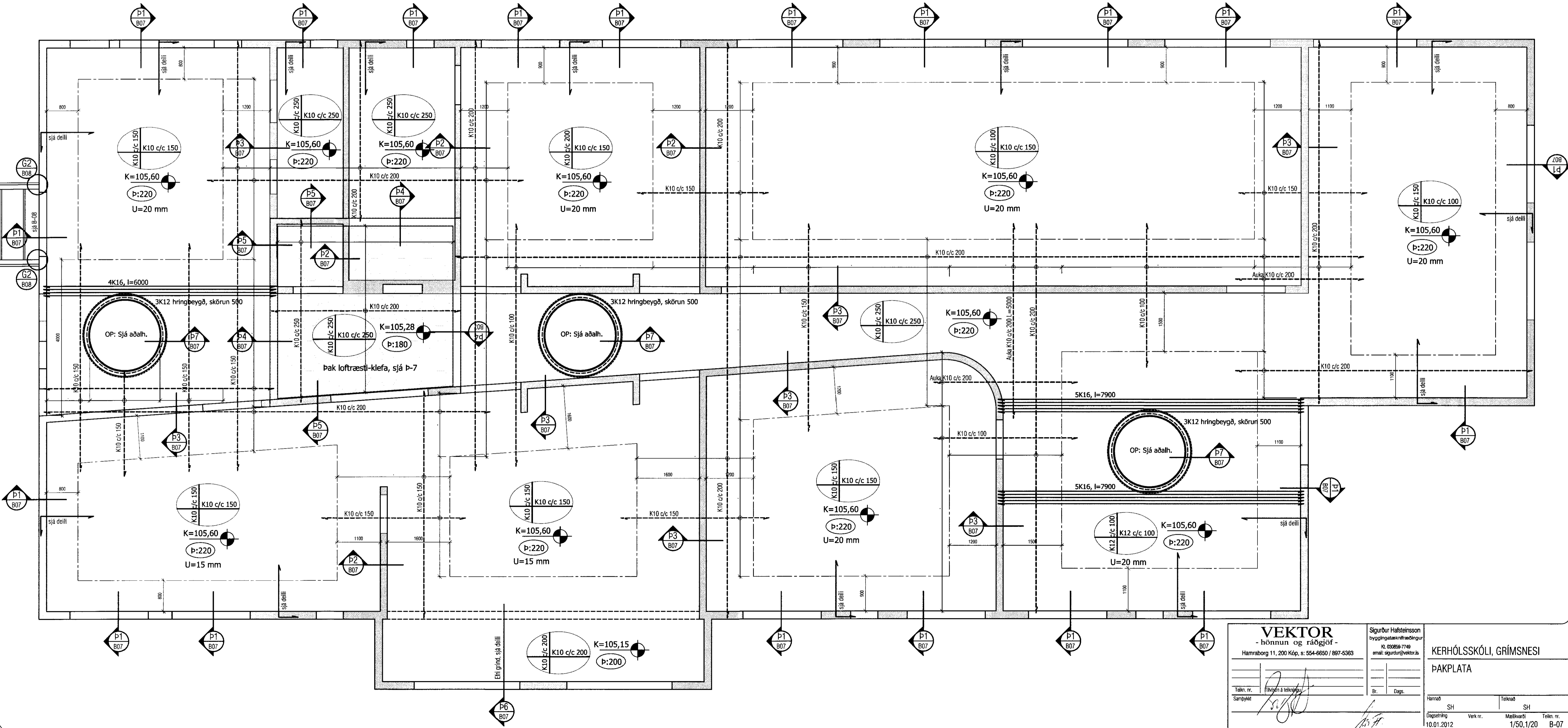
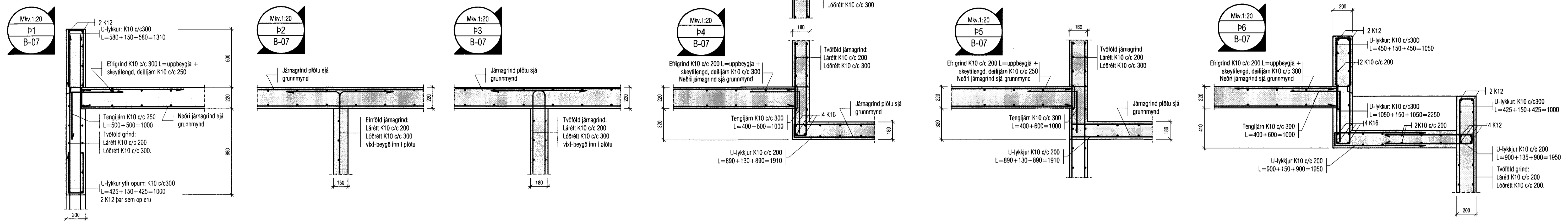
GRUNNBENDING Í NEDRI BRÚN:
 Sjá tákni á viðkomandi plötu.
 Járn spanna alla plötuna og skyllilengd yfir ásetur millivegja.
 ATH: ÖLL NEDRIBRÚNARJÄRN SEM ERU SÉRSTAKLEGA TEKNIÐ Á GRUNNMÝND ERU VEBBÓTARJÄRN SEM BÁTAST VIÐ HESSA GRUNNBENDINGU.
 MÖRK JÄRNABENDINGAR Í NEDRI BRÚN.

Skýringar:

Á teikningu B-01 eru almennar skýringar og öll lágmarks ákvæði varðandi steypu og bendistál t.d. frágangur á járnum kringum op og brúnir og fl.
 Kólar á bakplötum eru endanlegir kólar steyptrar plötu.
 Um nákvæma stærð og staðsetningu einstakra byggingahluta. Sjá nánar á sérteikningum aðalhönnuðar.
 Gótt og raufar (sjá lagnateikn.)
 U = Yfirhæð á plötu-undirstætti.

U = Yfirhæð á plötu-undirstætti.

MÖTTUN
 04/2012
 Bygginguhlutur: Kerfissýsla og Flóahv.



VEKTOR
 -hönnun og ráðgjöf-
 Hamraborg 11, 200 Kóp. s: 554-6650 / 897-5363

Sigurður Halsteinnsson
 Bygginguáttakvinnufélagur
 Kt. 030859-7749
 email: sigurdur@vektor.is

KERHÖLSSKÓLI, GRÍMSNESI
ÞAKPLATA

Hamrab. SH Tel. n. SH
 Dagsetning Verk n. Málkvæði Tel. n.
 10.01.2012 1/50,1/20 B-07