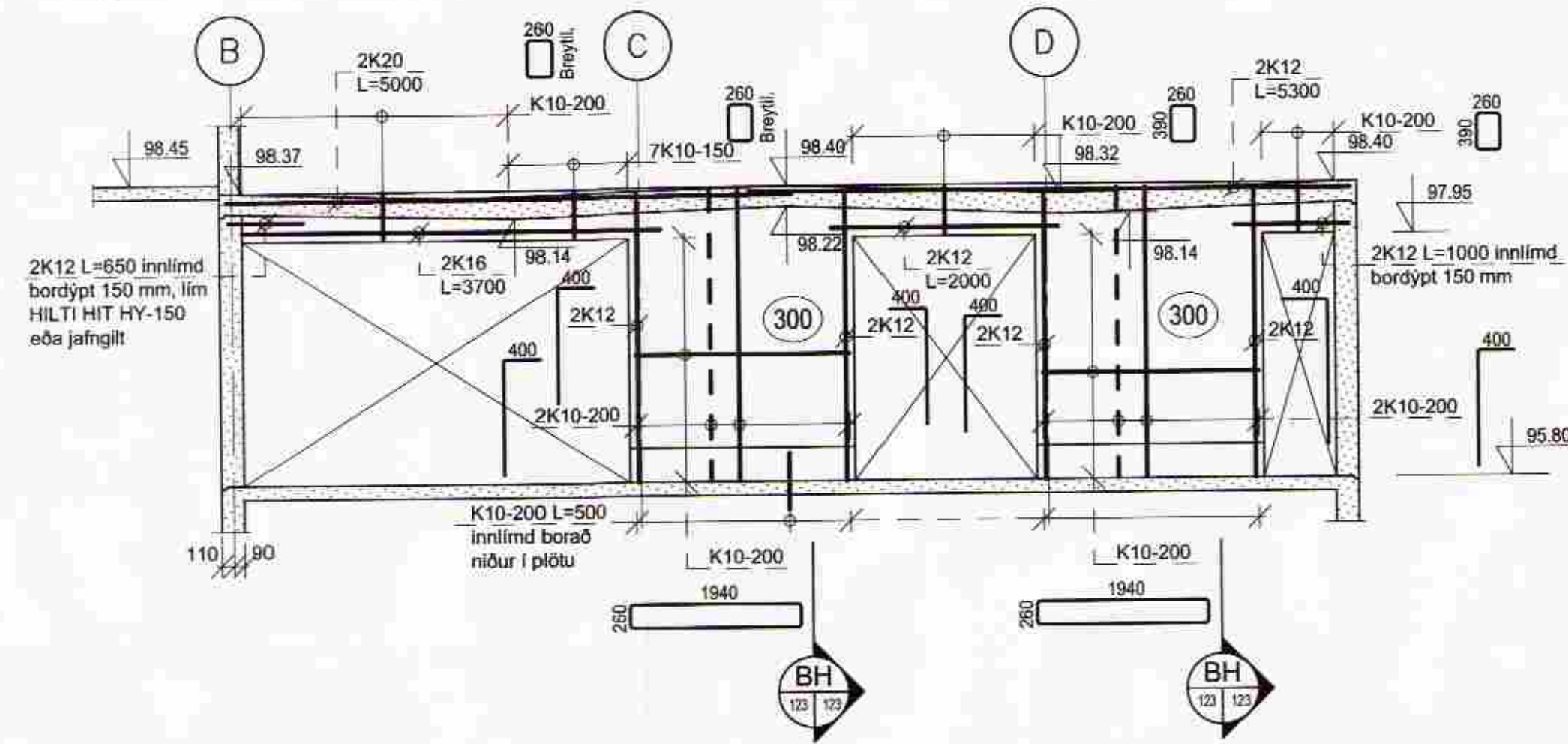
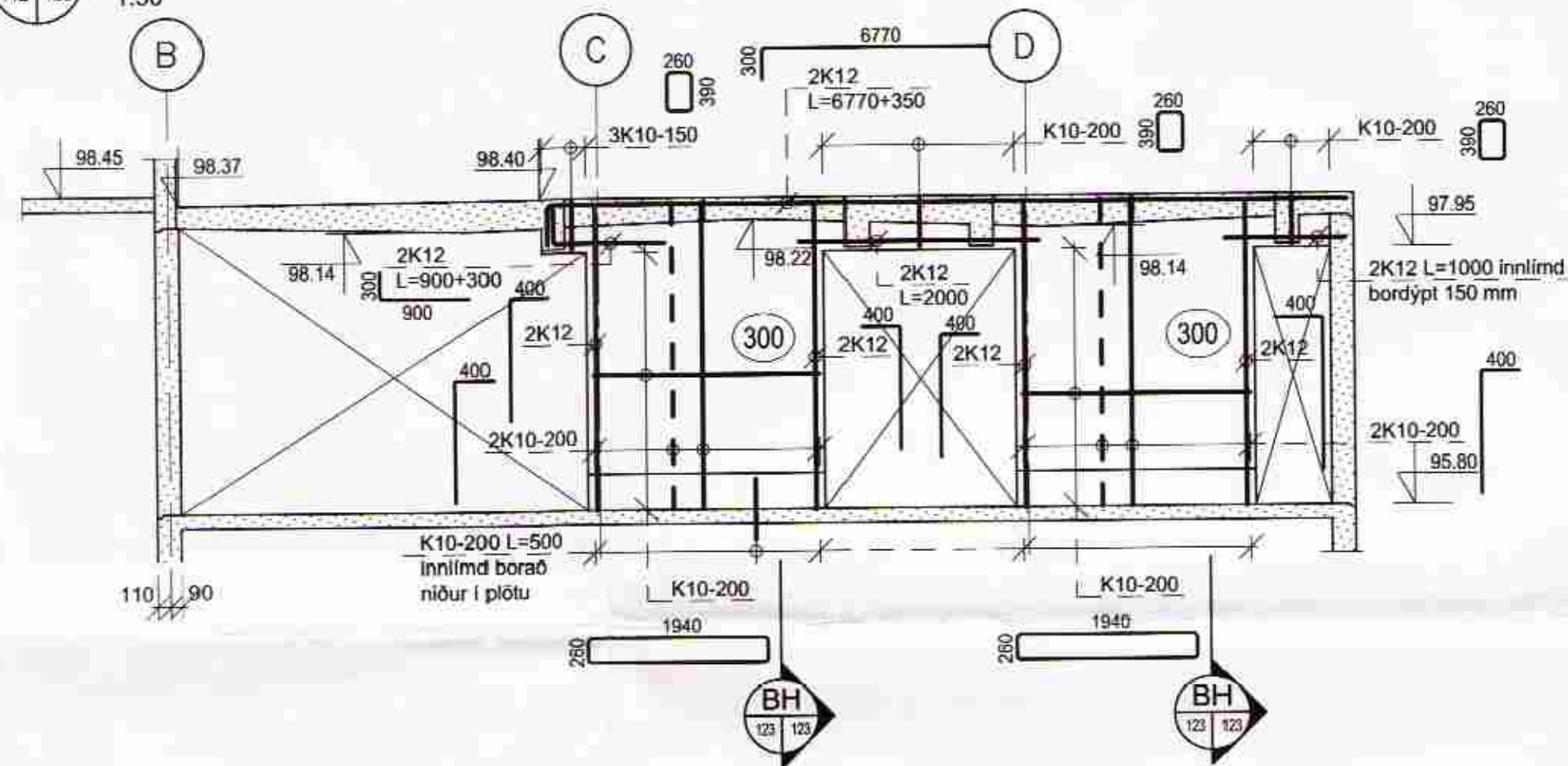


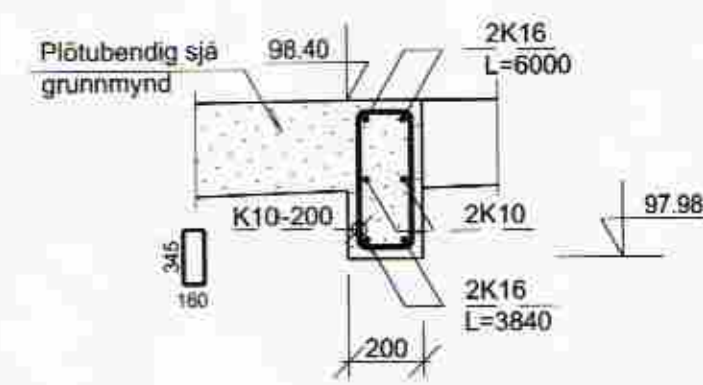
BA Snið  
1:50



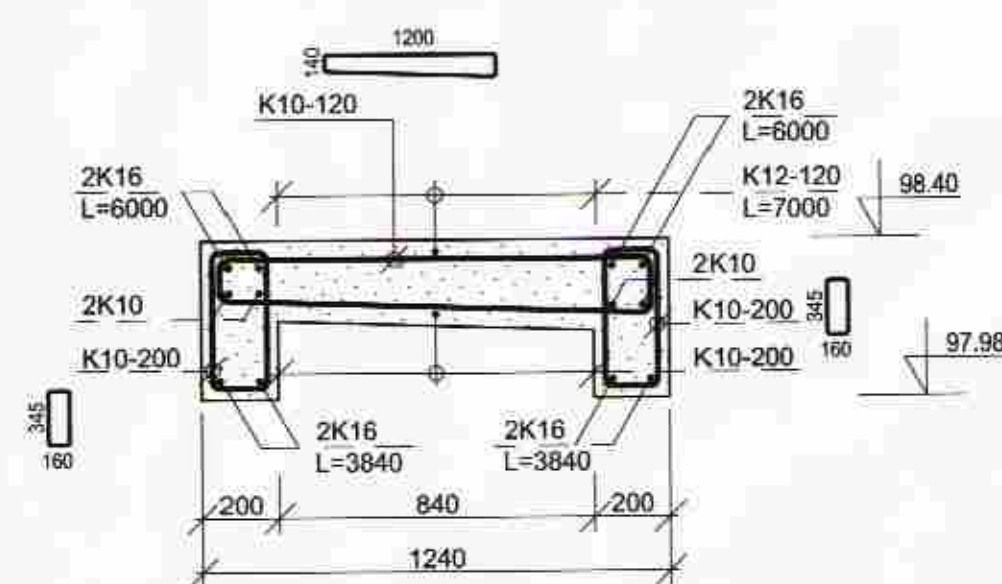
BB Snið  
1:50



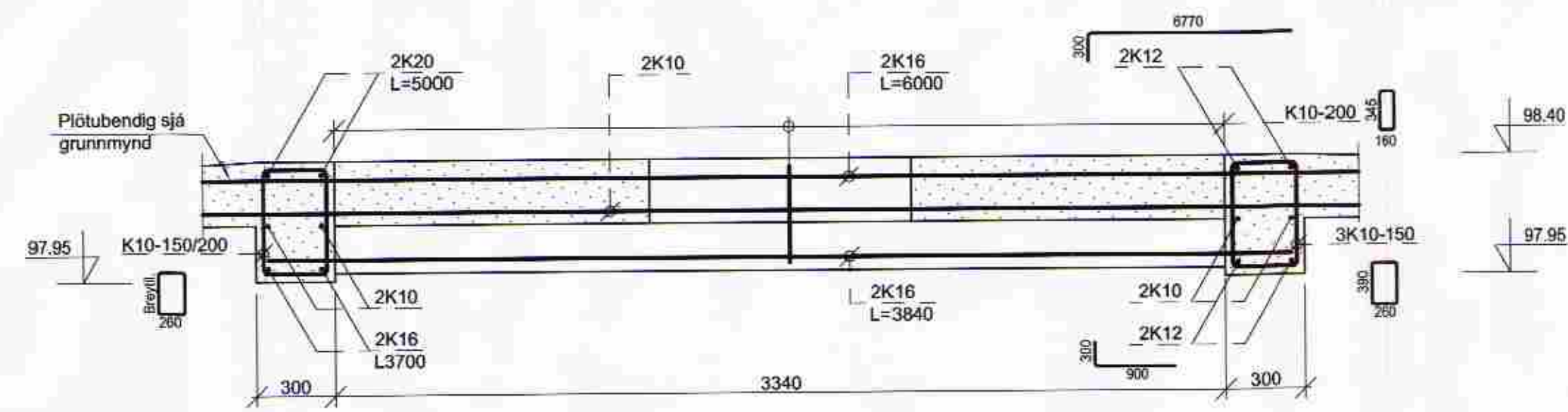
BC Snið  
1:20



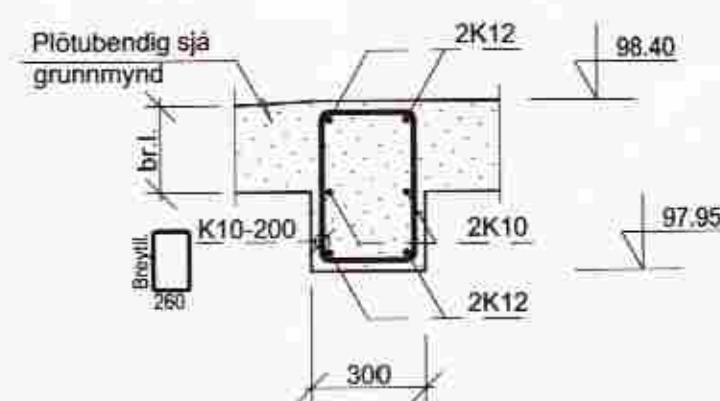
BD Snið  
1:20



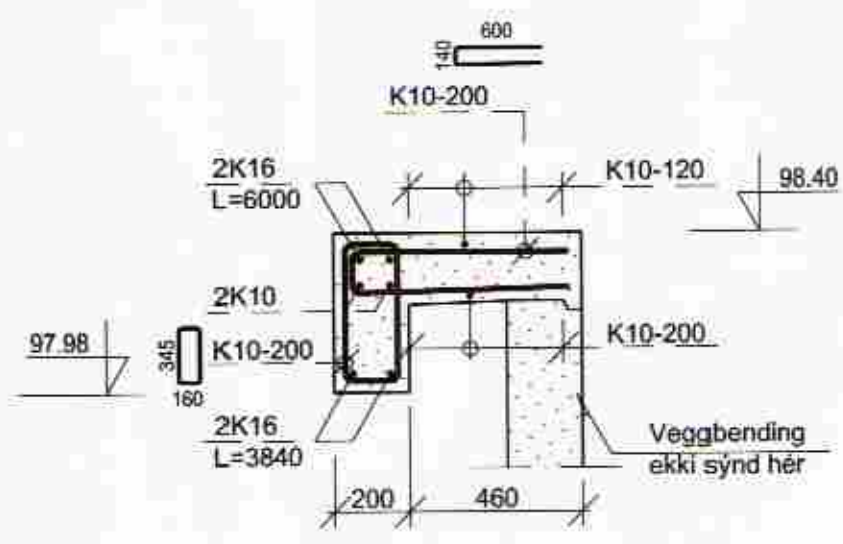
BE Snið  
1:20



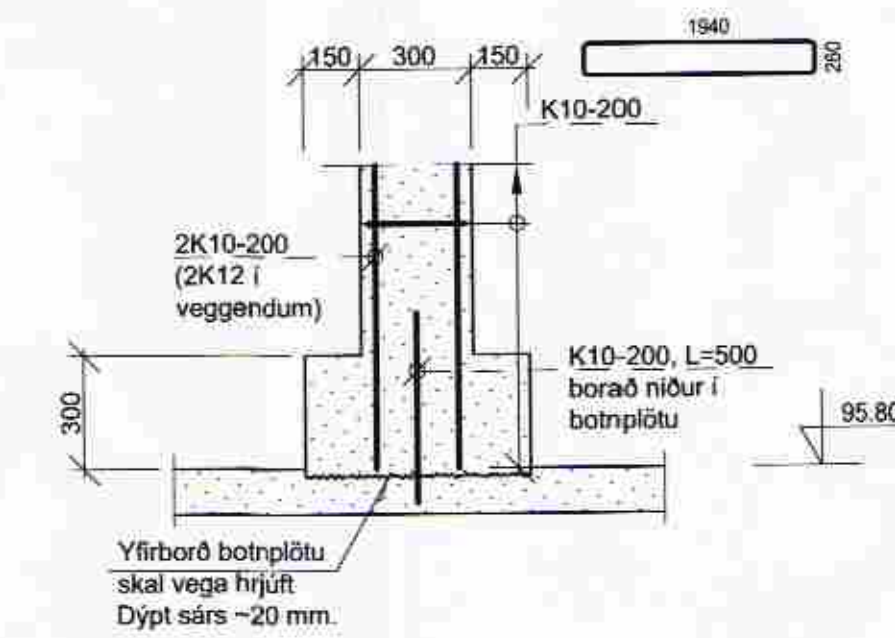
BF Snið  
1:20



BG Snið  
1:20



BH Snið  
1:20



**Skýringar.**

Öll mál eru í mm. nema hæðarkótar í m.

Sjá aimennt skýringablað, teikning Línuhönnunar B-101 og B-102 og almennan frágang við op B-103. Sjá einnig viðeigandi verkýsingar Línuhönnunar, ásamt teikningum og verkýsingum annarra hönnuða sem tilheyra þessu verki.

ÚTGAFA	DAGS.	NAFN	YFIR

**Borg í Grímsnesi**

Sundlaug og íþróttahús  
Kjallari  
Veggir og snið - járnbening

TEIKNUNUMER	MÆLIKVARÐI	ÚTGÁFA
EF04BG B-123	1:20, 1:50	
<b>Línuhönnun</b> vekkfræðistofa	HANNAÐ GR	DAGSETNING
SÍMI: 595 1506, FAX: 595 1961	TEIKNAD MIS	12.10.2005
SAM: <i>Andrius Pe 300 710 220</i>	YFIRFARAF AF	18.11.2005
M/Eignarhaldslagð Fastagn/Borg í Grímsnesi/Tekn LÍHSundlaug og Íþróttahúsn		