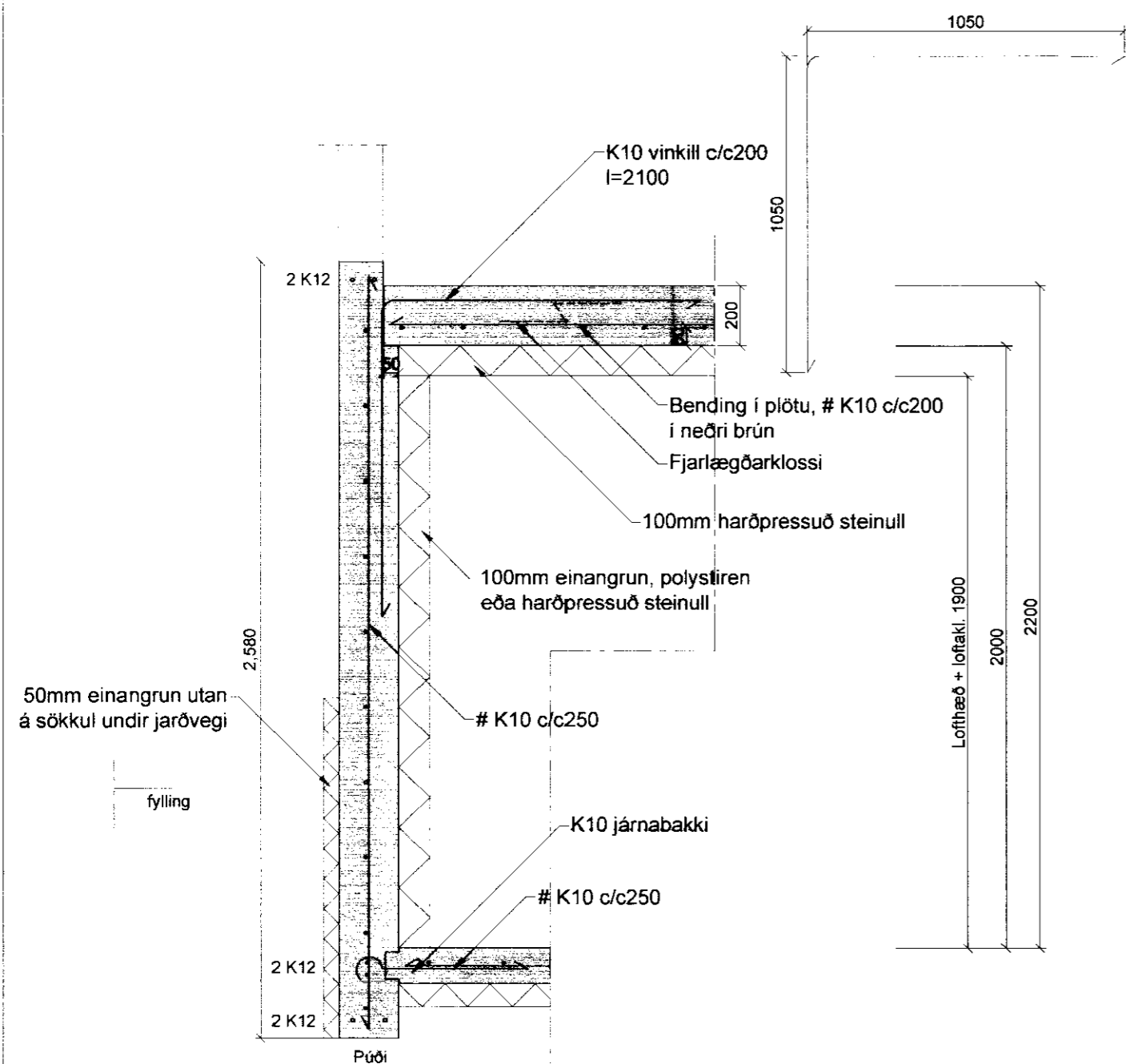
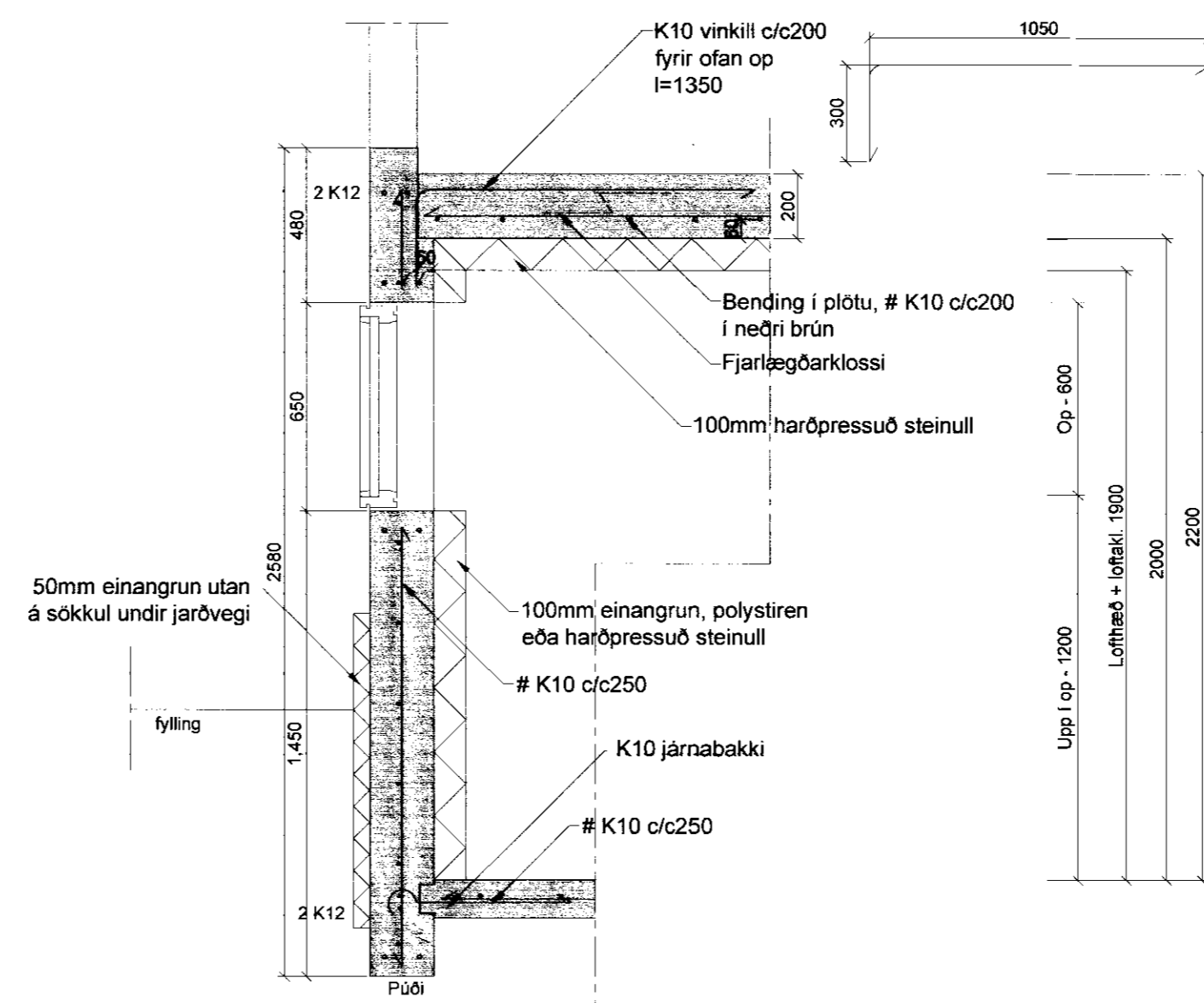


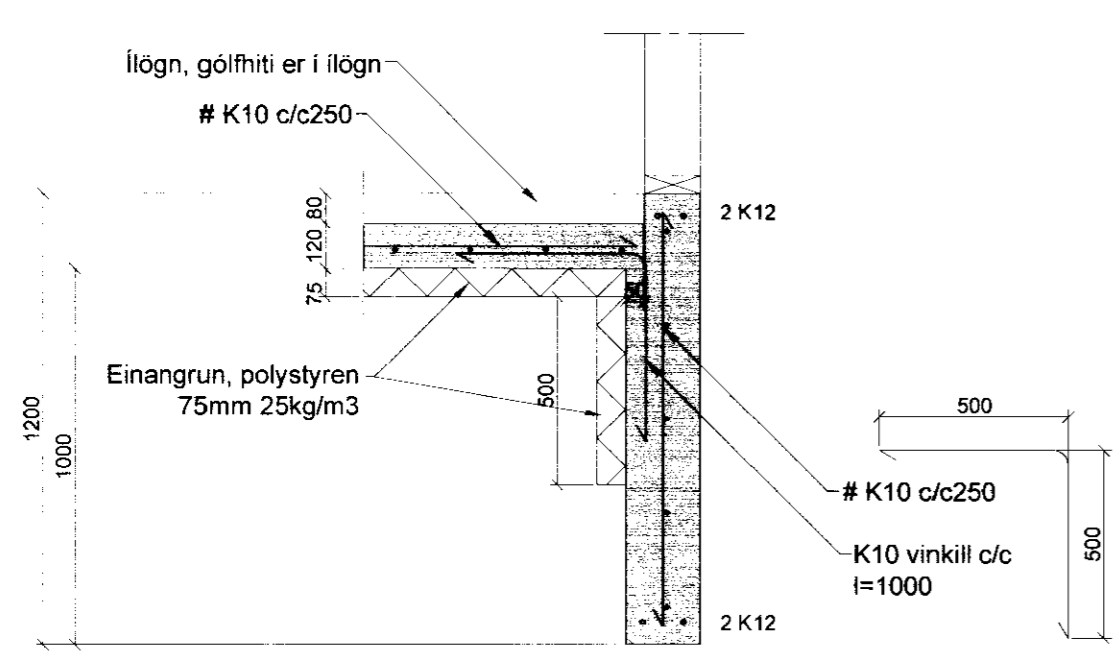
Gulfi Þorsteinsson



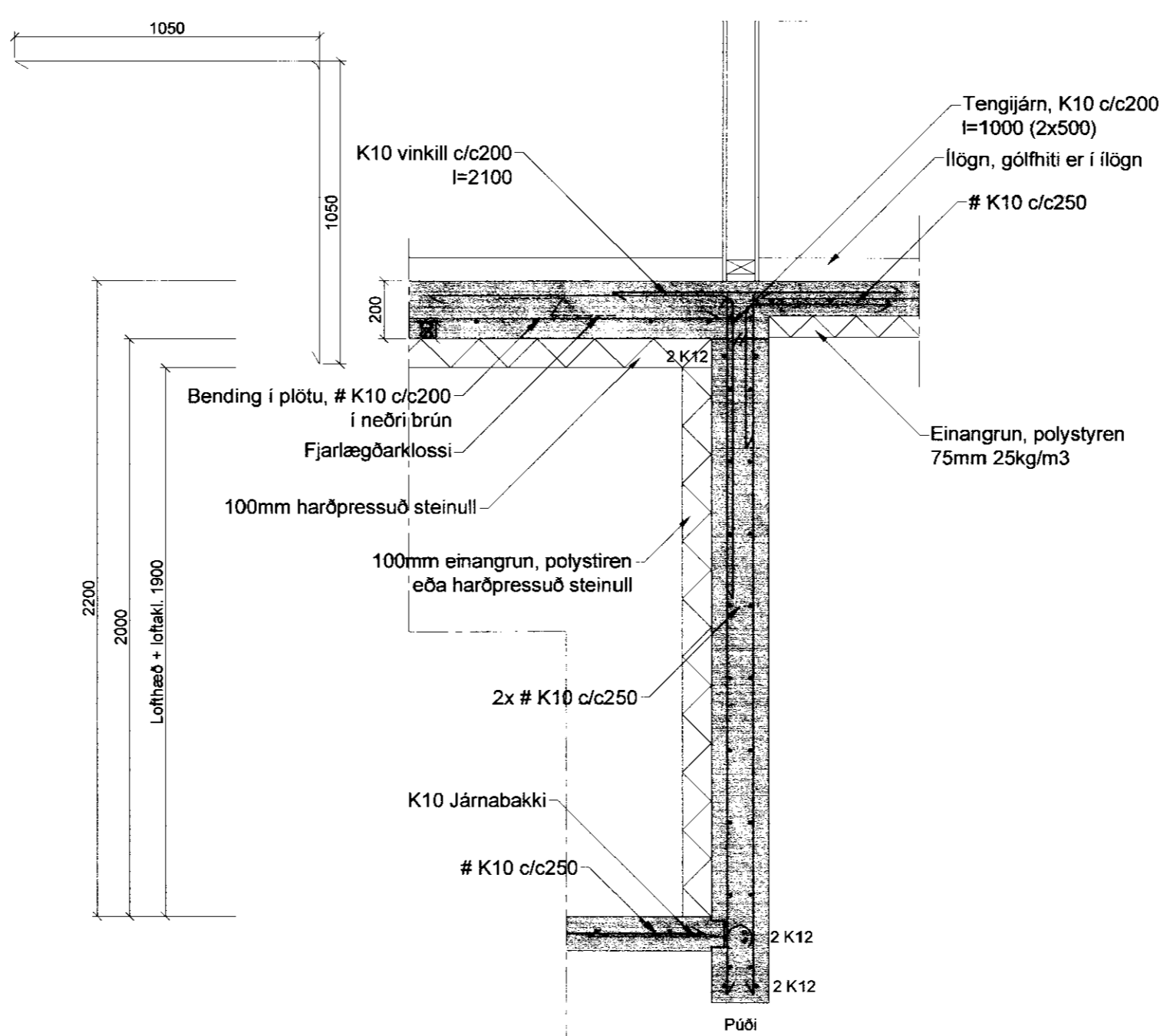
A SNÍÐ
161 1:20



B SNÍÐ
161 1:20



C SNÍÐ
161 1:20



D SNÍÐ
161 1:20

Br. nr.	Dags.	Af.	Breyting
(A)			
(B)			
(C)			
(D)			
(E)			

Brekkur 10		Teikn nr:
Grímsnesi		162
Burðarvirki		Frumstærð:
Snið		A2
Dags: 09.06.2009	M: 1:20	Hann: GPS
Samþ: <i>[Signature]</i>	V.nr: 09 017	Teikn: AI

VGS
VERKFRÆÐISTOFA
GUÐJÓNS P. SIGFÚSSONAR EHF.
AUSTURVEGI 42, 2.HÆÐ,
800 SELFOSSI
S: 482 2805, F: 482 3818
NETFANG: VGS@VGS.IS