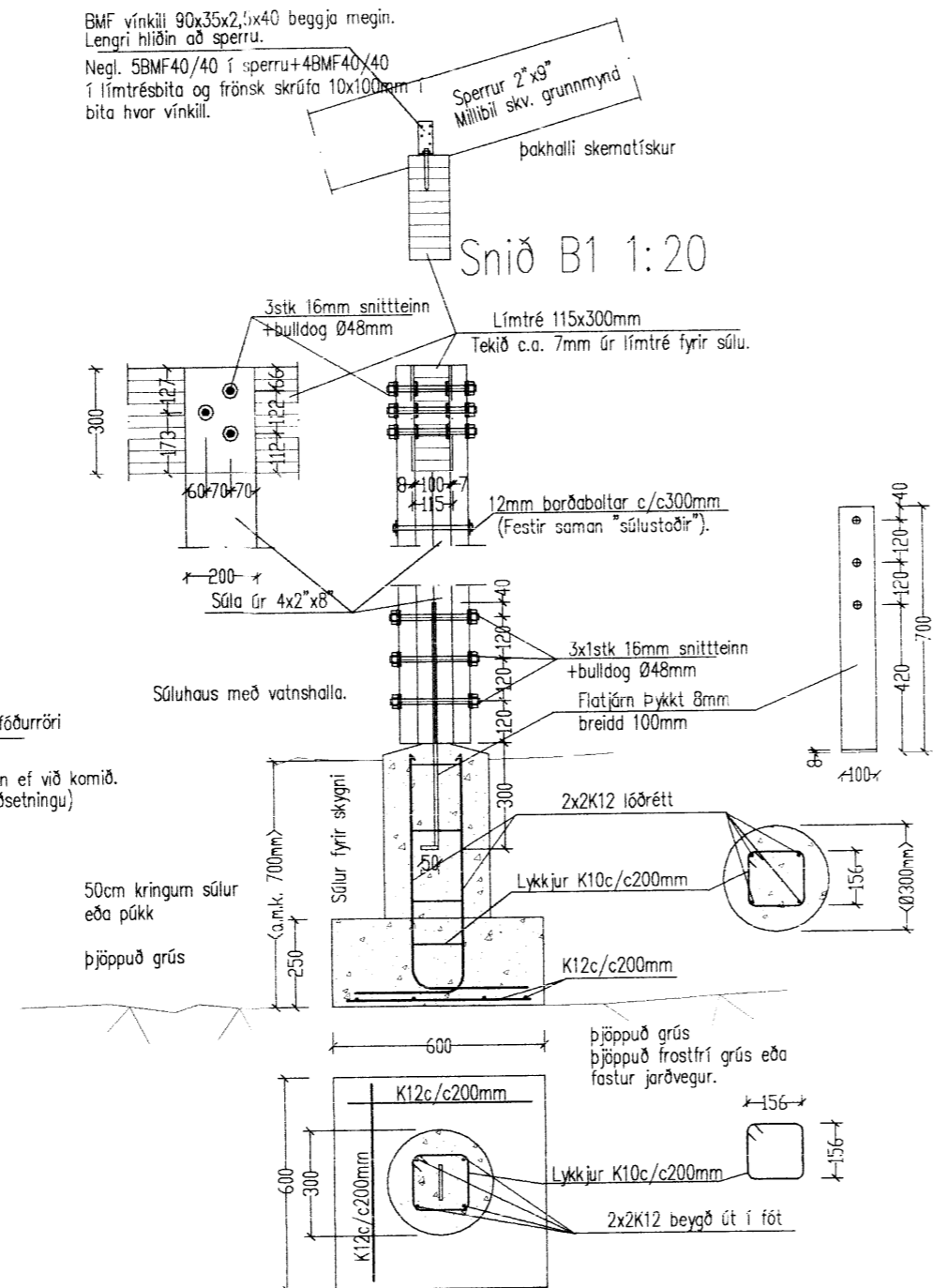
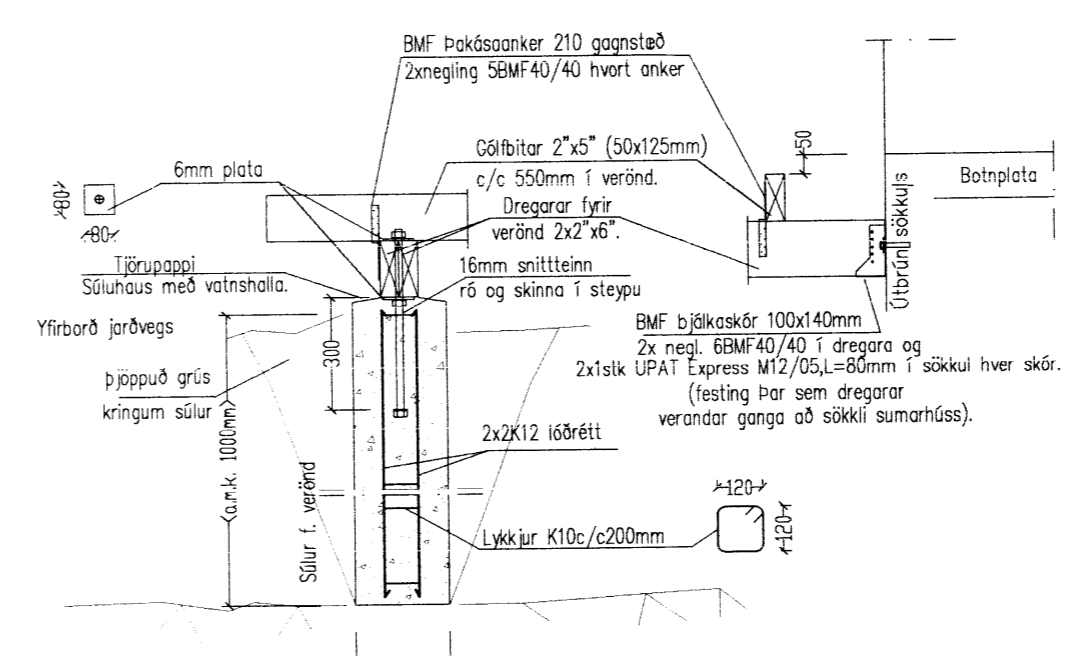


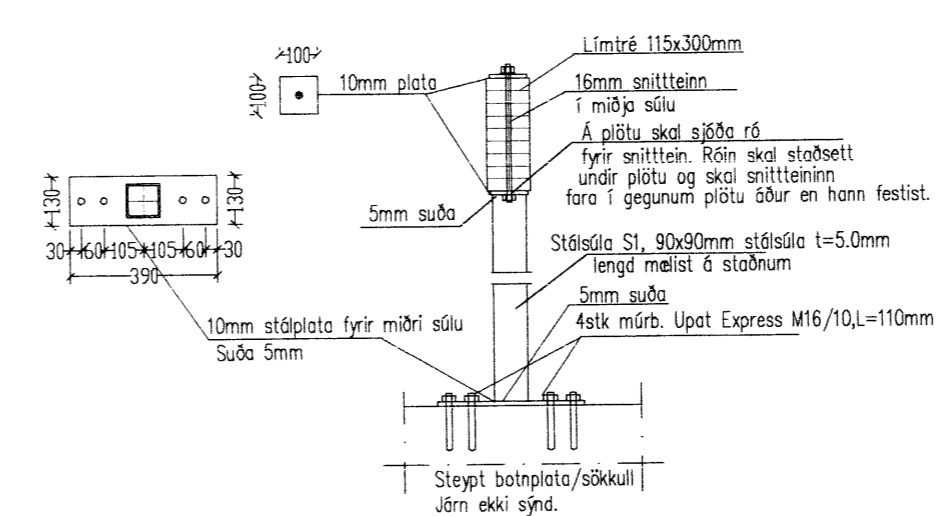
Snið A1 1:20
Almennt snið í útveg/sökkul



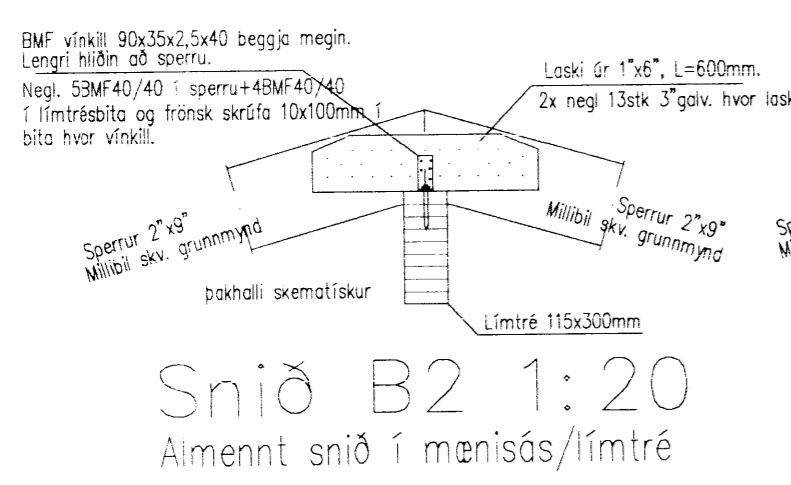
Súla S1 1:20
Snið B1 1:20



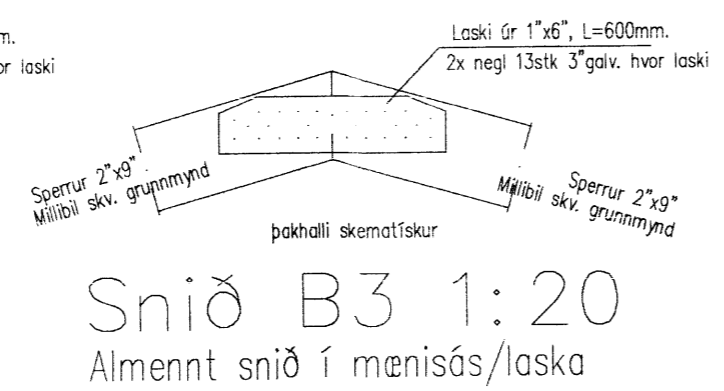
Súla S2 1:20
Almennt snið í sökkulsúlur verandar



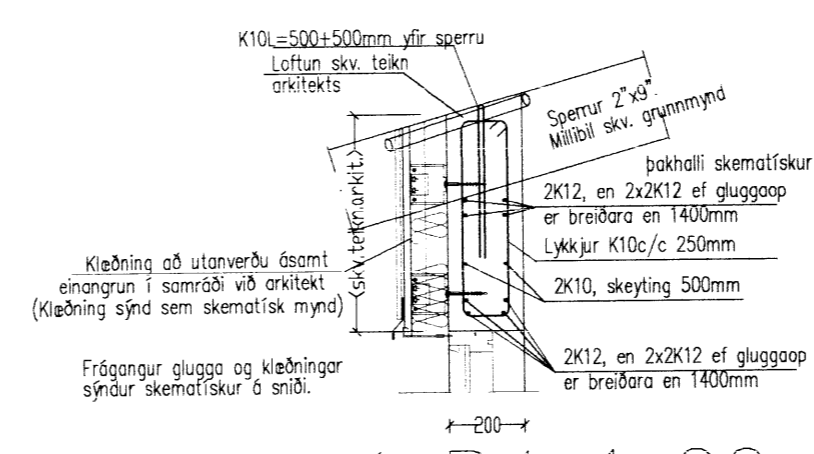
Súla S3 1:20



Snið B2 1:20
Almennt snið í menísás/límré



Snið B3 1:20
Almennt snið í menísás/laska



Snið B4 1:20
Almennt snið í Þakkant

Áritun aðalhönnuðar skv. byggingarreglugerð (samræming séruppráttá) Landnúmer: 219735, mhl. 01. Staðgreinir: 8719-1-28400170

Breytingar			Brekkur 17 Grímsnes og Grafningshreppi
Nr.	Daas.	Nafn	
			Tæknibjónusta Bjarna Arnasonar ehf. Sniðjuvegi 11 Netfang: bjarniar@simnet.is
			Nr. 4B
			Dags. 12.08.'13
			Bjarni Arnason kt.: 290461-4489