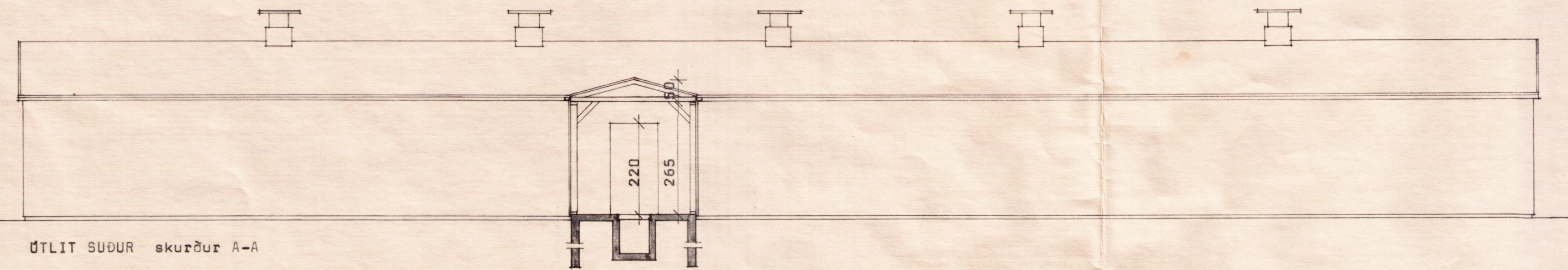
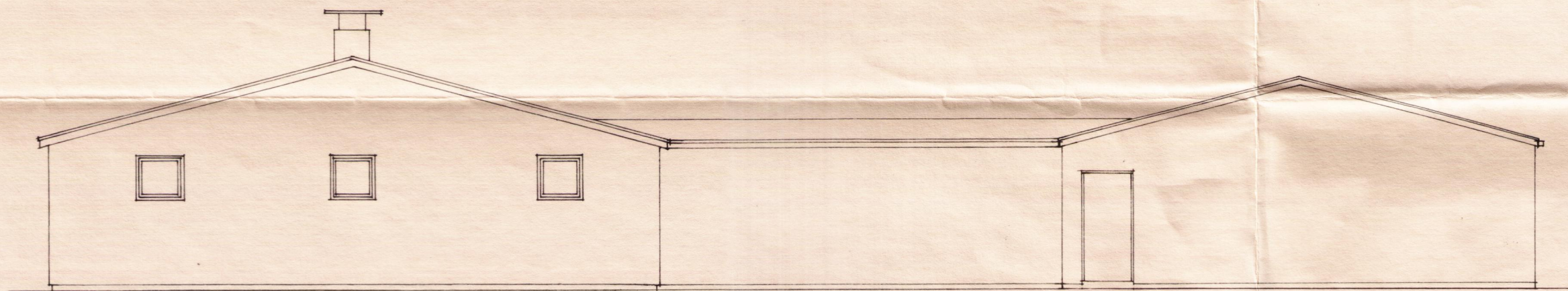


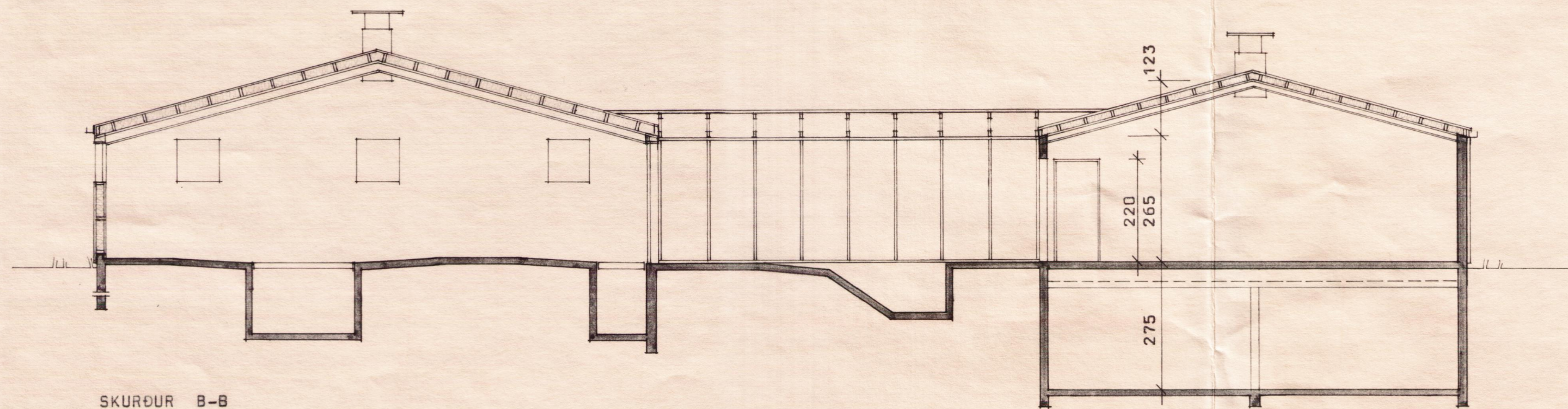
ÚTLIT NORÐUR



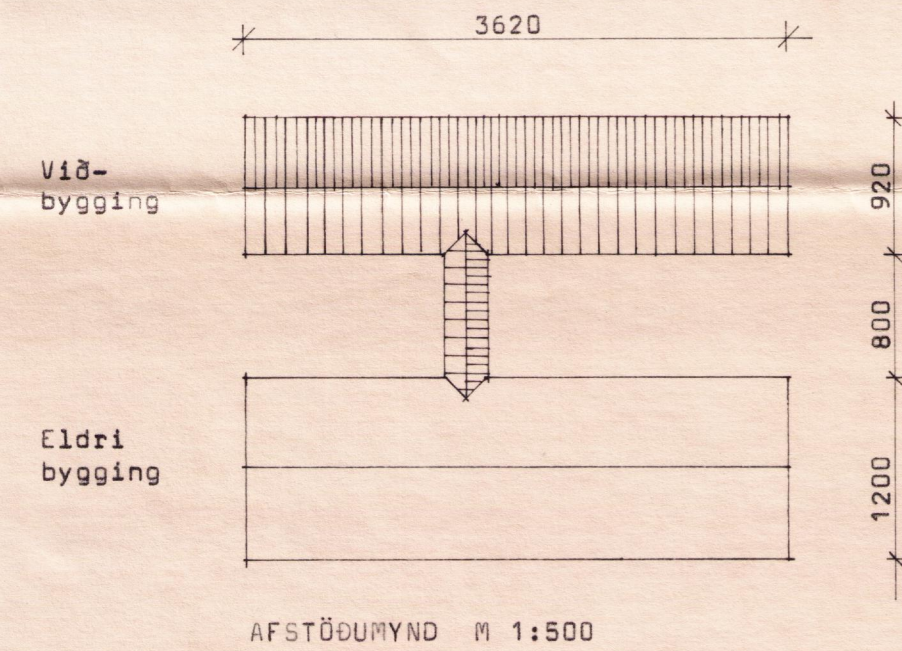
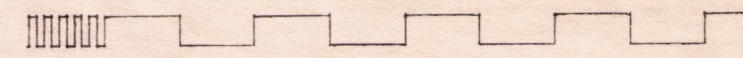
ÚTLIT SUÐUR skurður A-A



ÚTLIT AUSTUR



SKURÐUR B-B



AFSTÖÐUMYND M 1:500

BL BYGGINGASTOFNUN LANDBÚNADARINS
 LAUGAVEGI 120, REYKJAVÍK, SÍMI 25444
 ÞJARNASTADIR, Grímsneshreppi, Árn.
 Svínahúsi, 333 M²
 Útlit, skurðir

TEIKN. NR. 40-5220, A2
 BREYTT FRÁ
 MÆLIKVARÐI 1:100
 DAGSETNING 09.06.87.
 TEIKNAD Ari Már Lúðvíksson

Ari Már Lúðvíksson