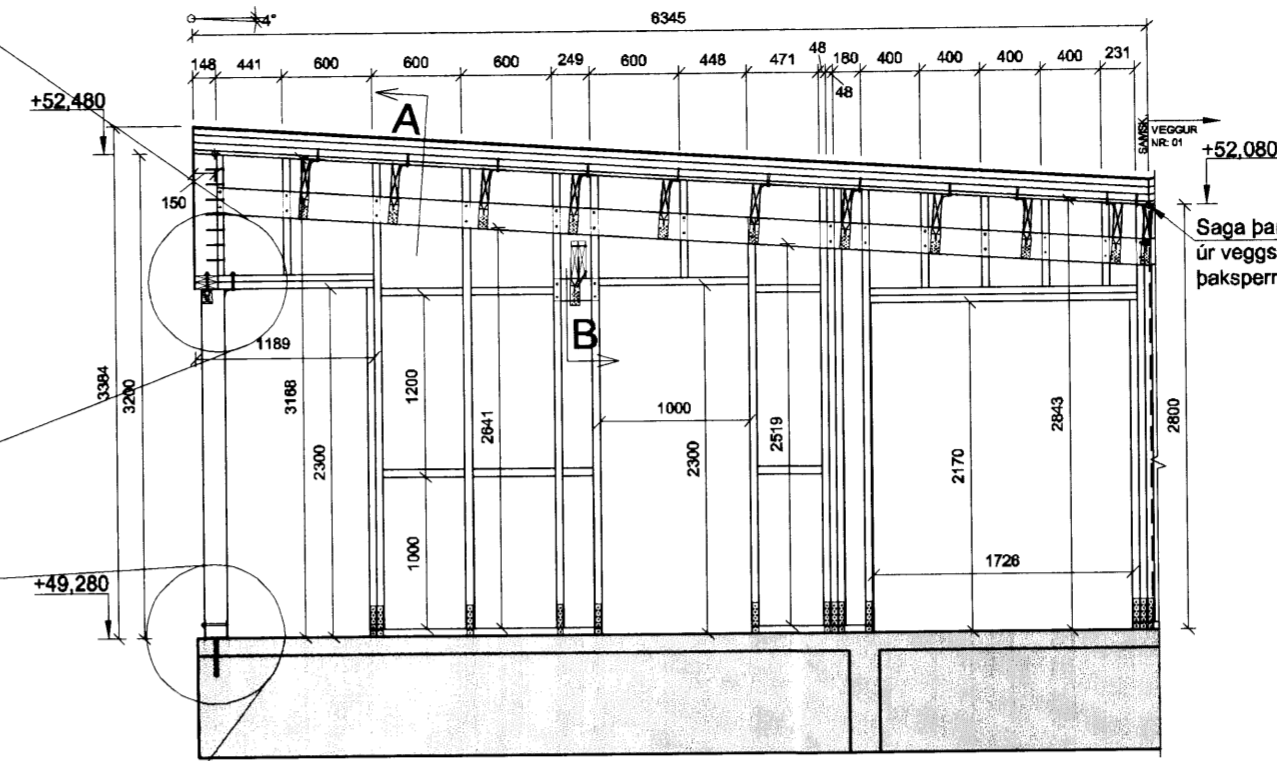
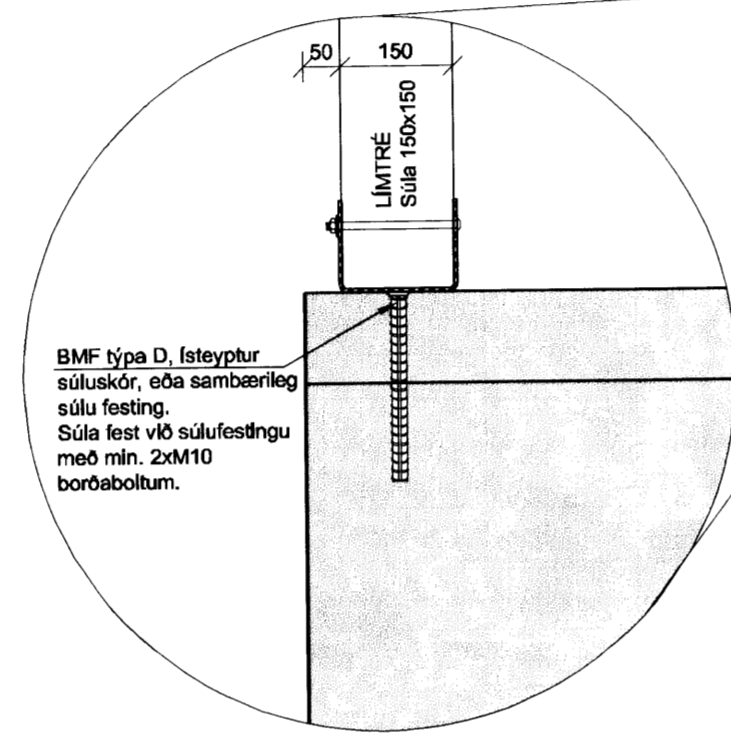
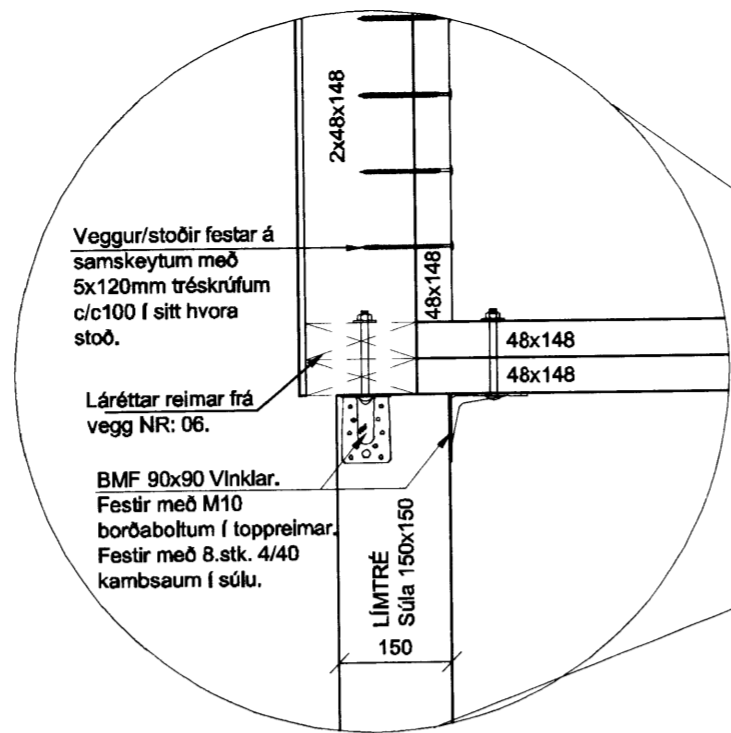
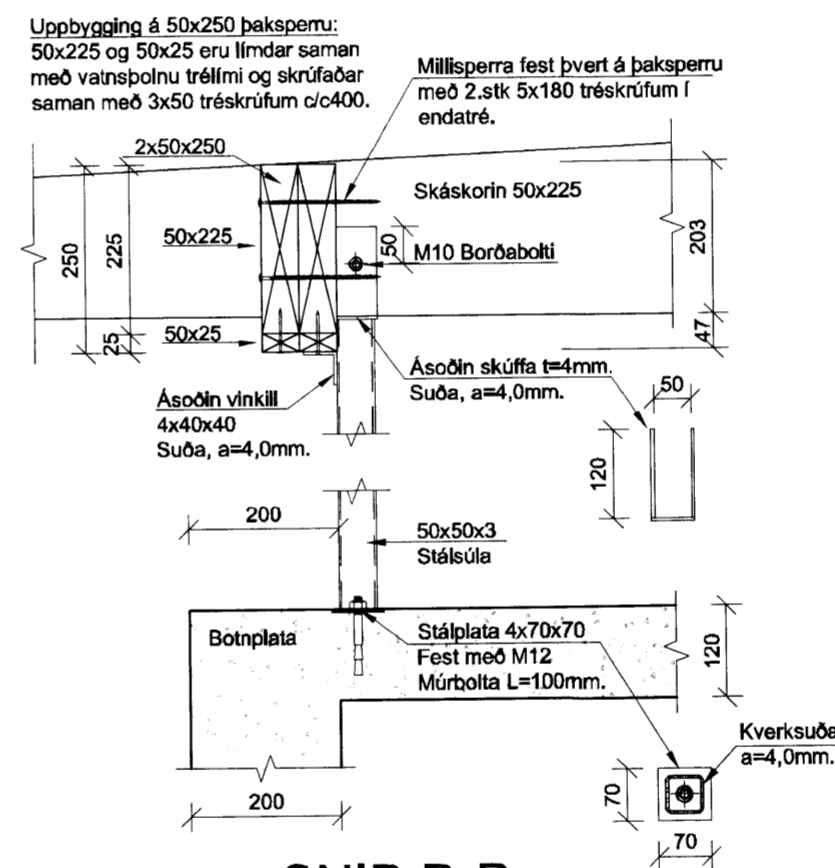


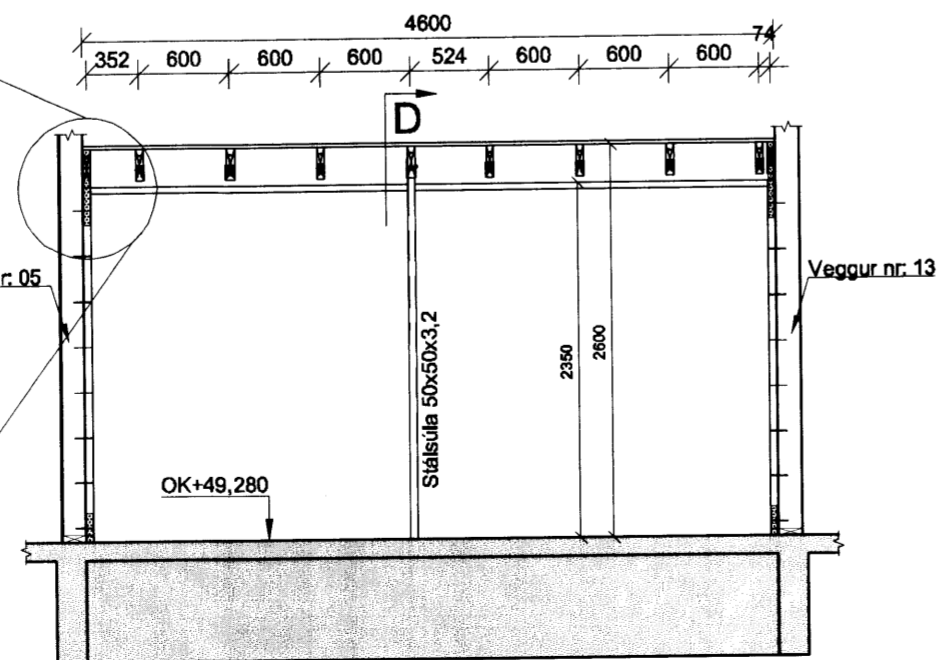
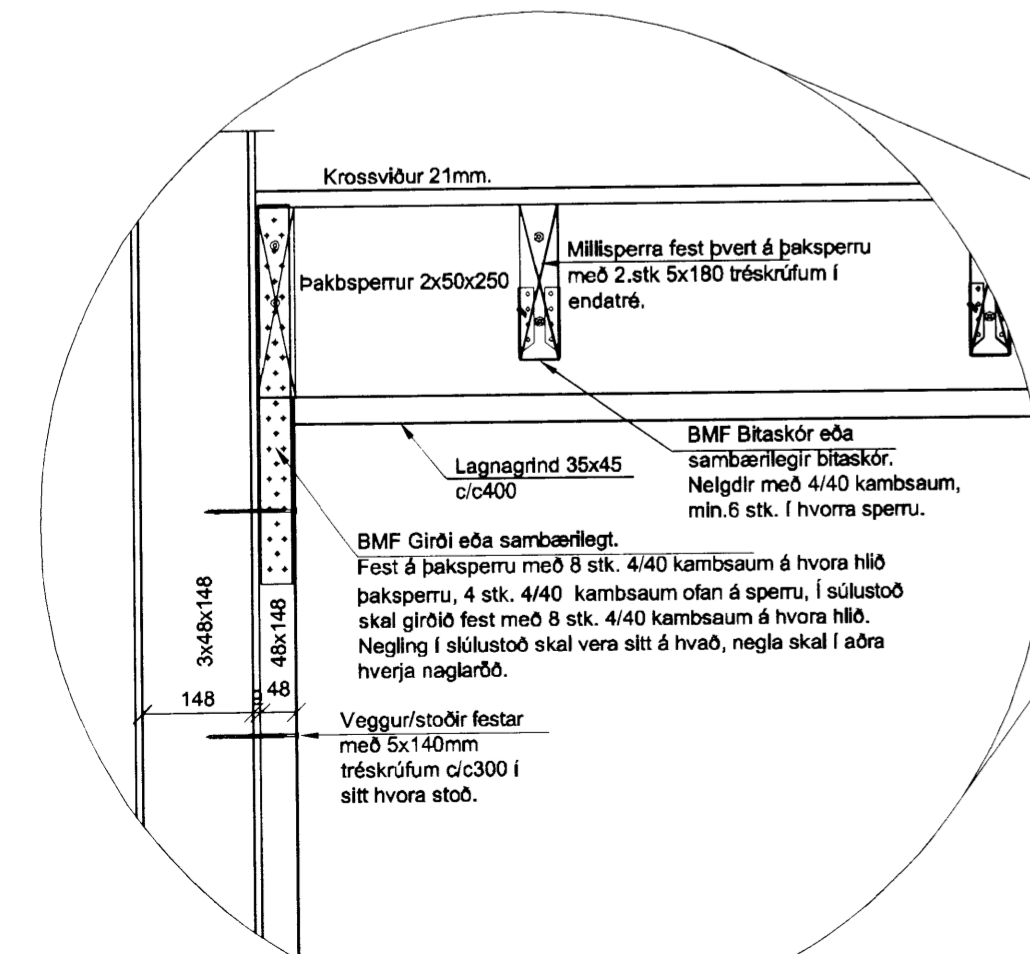
VEGGUR NR: 04
1:50



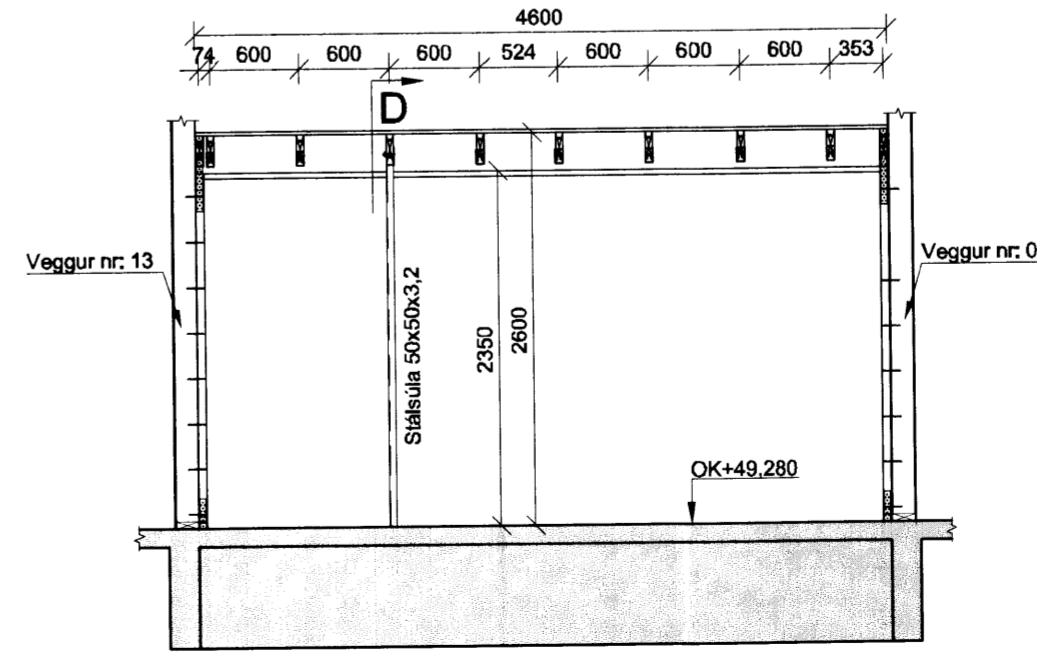
VEGGUR NR: 05
1:50



SNIÐ D-D
1:10



VEGGUR NR: 07
1:50



VEGGUR NR: 08
1:50

Handwritten signature and stamp

Saga þarf min. 50mm úr veggstöðum til að þaksperra fái sæti.

SKÝRINGAR

ÚTVEGGJA-GRINDUR:

EININGARNAR ERU SAMANSETAR ÚR TRÉSTÖÐUM 48x148. STÖÐIRNAR ERU NELGDAR/SKRÚFADAR SAMAN OG AFSTÍFADAR MED 9 mm VATNSLÍMDUM KROSSVIÐI BEGGJA MEGIN. KROSSVIÐURINN ER LÍMDUR Á MED VATSPOLANLEGU TRÉLÍMI OG NELGDUR MED RIDFRÍUM KAMSAUM $\frac{40}{80}$ c/c 100 Í ÚTKANT OG c/c 150 Í MIÐJA PLÖTU OG LAUSHOLT.

INNVEGGJA-GRINDUR:

INNVEGGIR SKULU NELGDIR EINS OG ÚTVEGGIR.

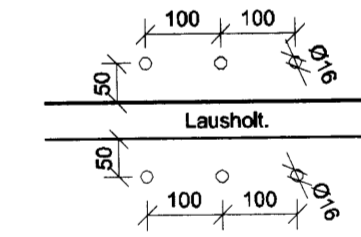
SAMSETNING EINGA:

ALLAR EININGAR ERU LÍMDAR SAMAN MED VATNSHEDDU TRÉLÍMI OG BOLTADAR MED 10 MM BORDABOLTUM c/c 500, EDA SKRÚFADAR SAMAN MED RIDFRÍUM SKRÚFUM 6X80 c/c 200, NEMA ANNAÐ SÉ TEKID FRAM.

BOTNREIMAR ERU BOLTADAR NIÐUR Í SÖKKULINN MED 12 mm MÚRBOLTUM, MED 30mm SKINNUM, BORAST MIN. 130 mm NIÐUR Í SÖKKUL.

LOFTUN ÚTVEGGJA:

BORA SKAL 3X16mm LOFTUNARGÖT SAMKVÆMT MYND AÐ NEDAN. BORA SKAL Í ALLAN UTANVERÐAN KROSSVIÐ, YFIR BOTNREIM, AÐ OFAN OG NEDAN VIÐ ÖLL LAUSHOLT OG FYRIR NEDAN TOPREIM.



Útg. Dags. Skýring Hannað/Yfirfarið

Áritun sérhönnuðar Björn Gústafsson Kt: 180550 4889 <i>Björn G.</i>				
Verkhelti Brúnavegur 18A Ásgarður, Grímsneshreppi.				
Verkhliut Burðarvirki Vegg- einingar Hliðarmyndir og snið				
Hannað GD	Telknað GD	Yfirfarið BG	Kvaröl 1:50/10 / A2	Síða -
Dags. 20.12.2012	Verkefni 12102	Telkning B06	Útgáfa -	