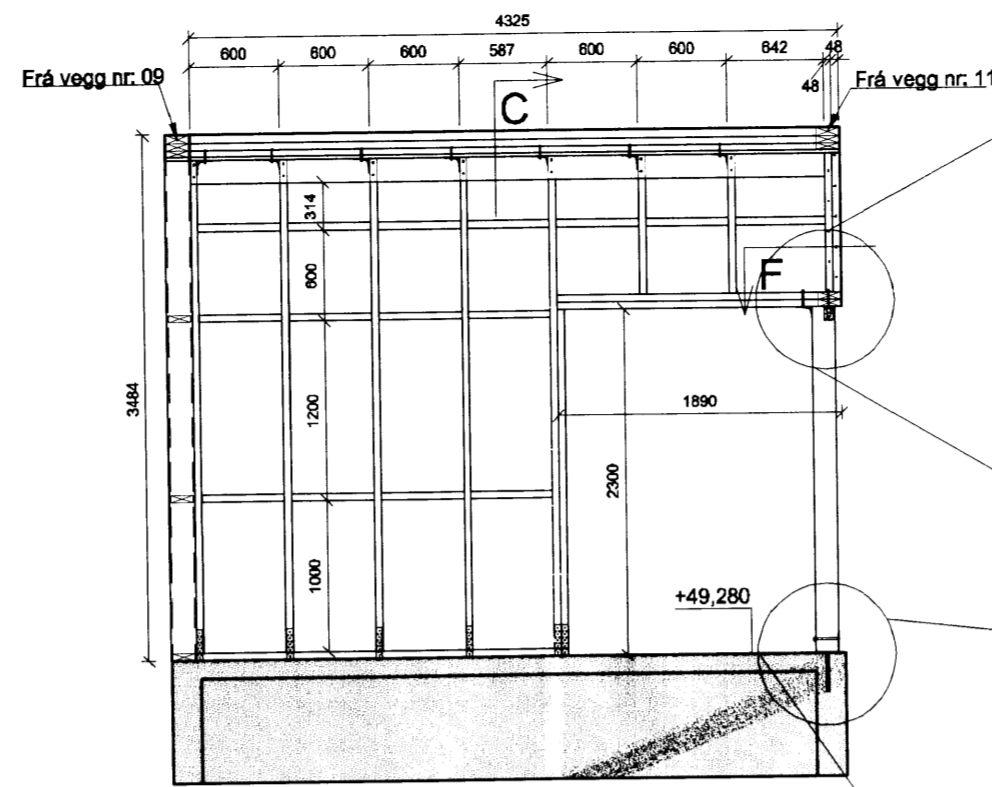
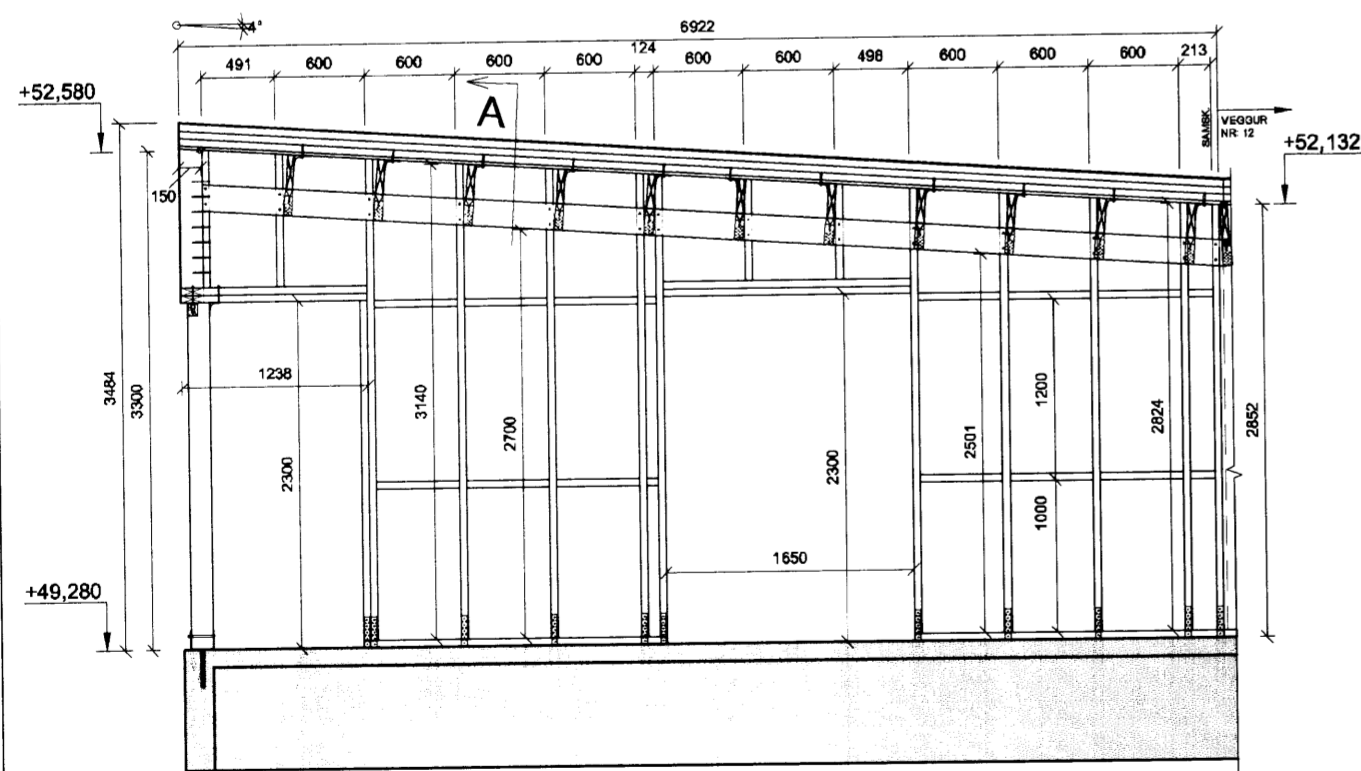
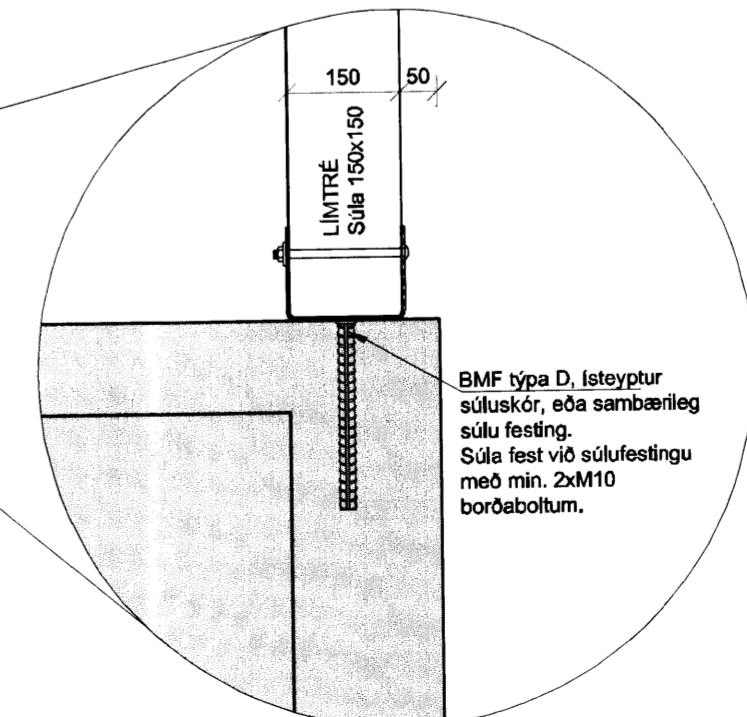
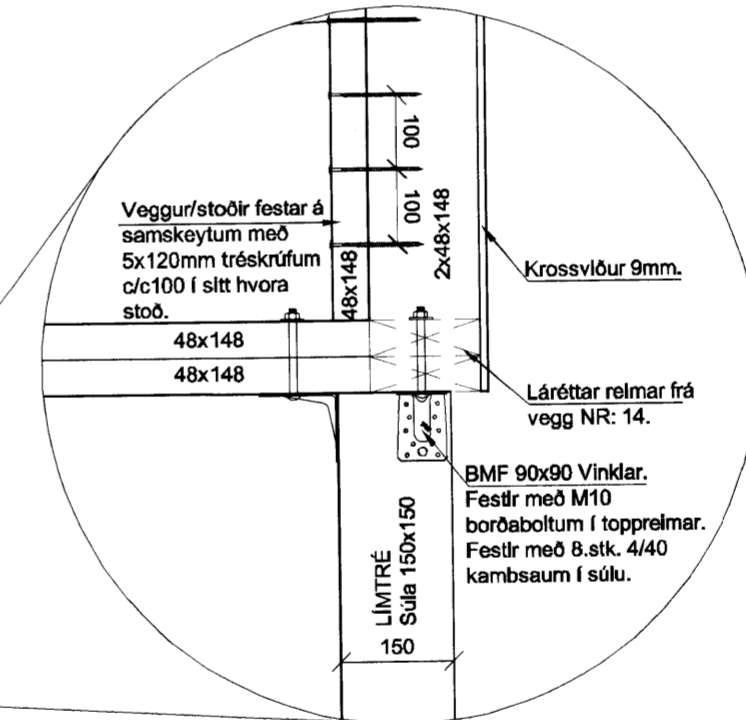
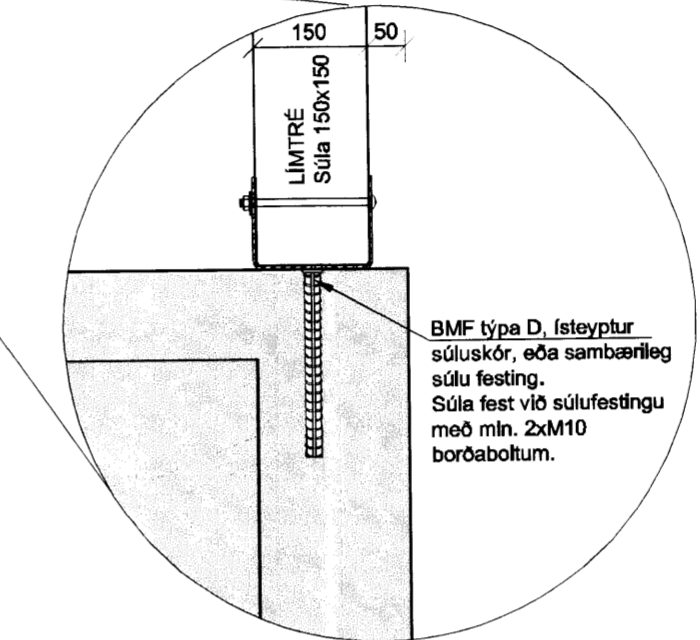
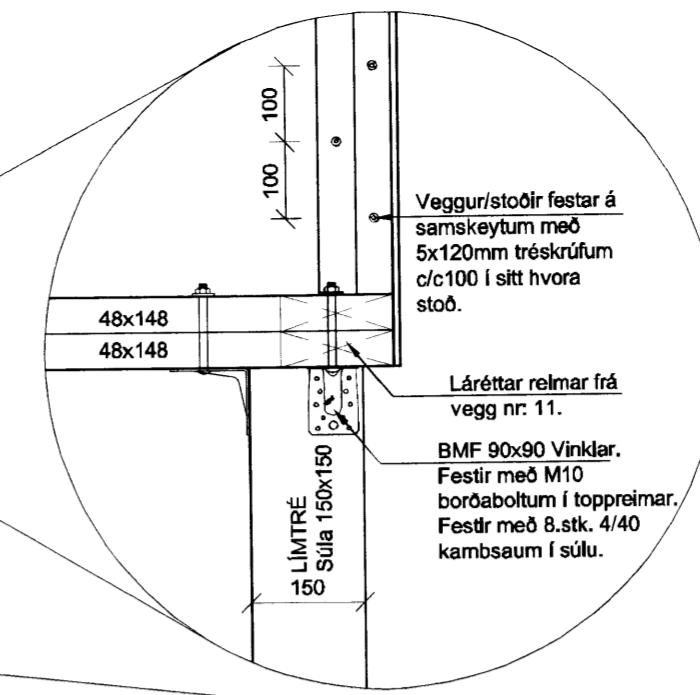


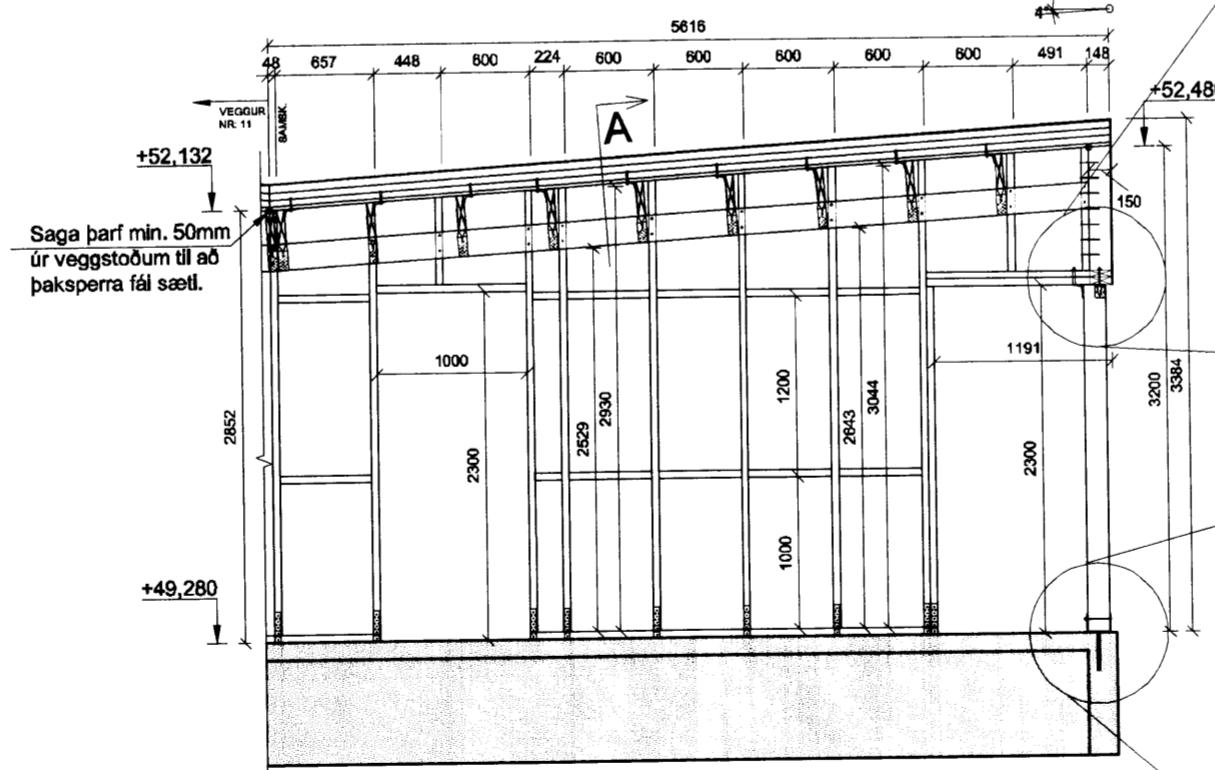
VEGGUR NR: 09
1:50



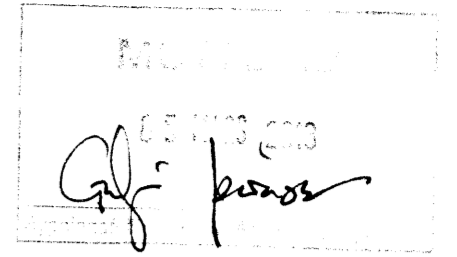
VEGGUR NR: 10
1:50



VEGGUR NR: 11
1:50



VEGGUR NR: 12
1:50



SKÝRINGAR

ÚTVEGGJA-GRINDUR:

EININGARNAR ERU SAMANSETAR ÚR TRÉSTOÐUM 48x148. STOÐIRNAR ERU NELGDAR/SKRÚFADAR SAMAN OG AFSTÍFADAR MEÐ 9 mm VATNSLÍMDUM KROSSVIÐI BEGGJA MEGIN. KROSSVIÐURINN ER LÍMDUR Á MEÐ VATSPOLANLEGU TRÉLÍMI OG NELGDUR MEÐ RIÐFRÍUM KAMSAUM $\frac{40}{80}$ c/c 100 Í ÚTKANT OG c/c 150 Í MIDJA PLÖTU OG LAUSHOLT.

INNVEGGJA-GRINDUR:

INNVEGGIR SKULU NELGDIR EINS OG ÚTVEGGIR.

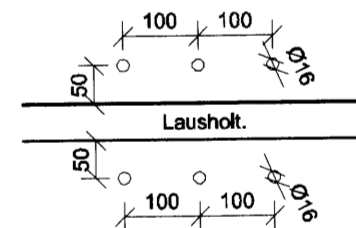
SAMSETNING EININGA:

ALLAR EININGAR ERU LÍMDAR SAMAN MEÐ VATNSHELDU TRÉLÍMI OG BOLTADAR MEÐ 10 MM BORÐBOLTUM c/c 500, EDA SKRÚFADAR SAMAN MEÐ RIÐFRÍUM SKRÚFUM 6X80 c/c 200, NEMA ANNAD SÉ TEKID FRAM.

BOTNREIMAR ERU BOLTADAR NIÐUR Í SÖKKULINN MEÐ 12 mm MÚRBOLTUM, MEÐ 30mm SKINNUM, BORAST MIN. 130 mm NIÐUR Í SÖKKUL.

LOFTUN ÚTVEGGJA:

BORA SKAL 3X16mm LOFTUNARGÖT SAMKVÆMT MYND AÐ NEDAN. BORA SKAL Í ALLAN UTANVERÐAN KROSSVIÐ, YFIR BOTNREIM, AÐ OFAN OG NEDAN VIÐ ÖLL LAUSHOLT OG FYRIR NEDAN TOPREIM.



Útg. Dags. Skýring Hannað/Yfirráð

Áritun sérhönnuðar
Björn Gústafsson Kt: 180550 4889

Verkhelti
Brúnavegur 18A
Ásgarður, Grímsneshreppi.

Verkhliut
Burðarvirki
Vegg- einingar
Hliðarmyndir og snið

Hannað GD	Telknað GD	Yfirráð BG	Kvaröl 1:50/10 / A2	Síða -
Dags. 20.12.2012	Verkefni 12102	Telkring B07	Útgáfa -	