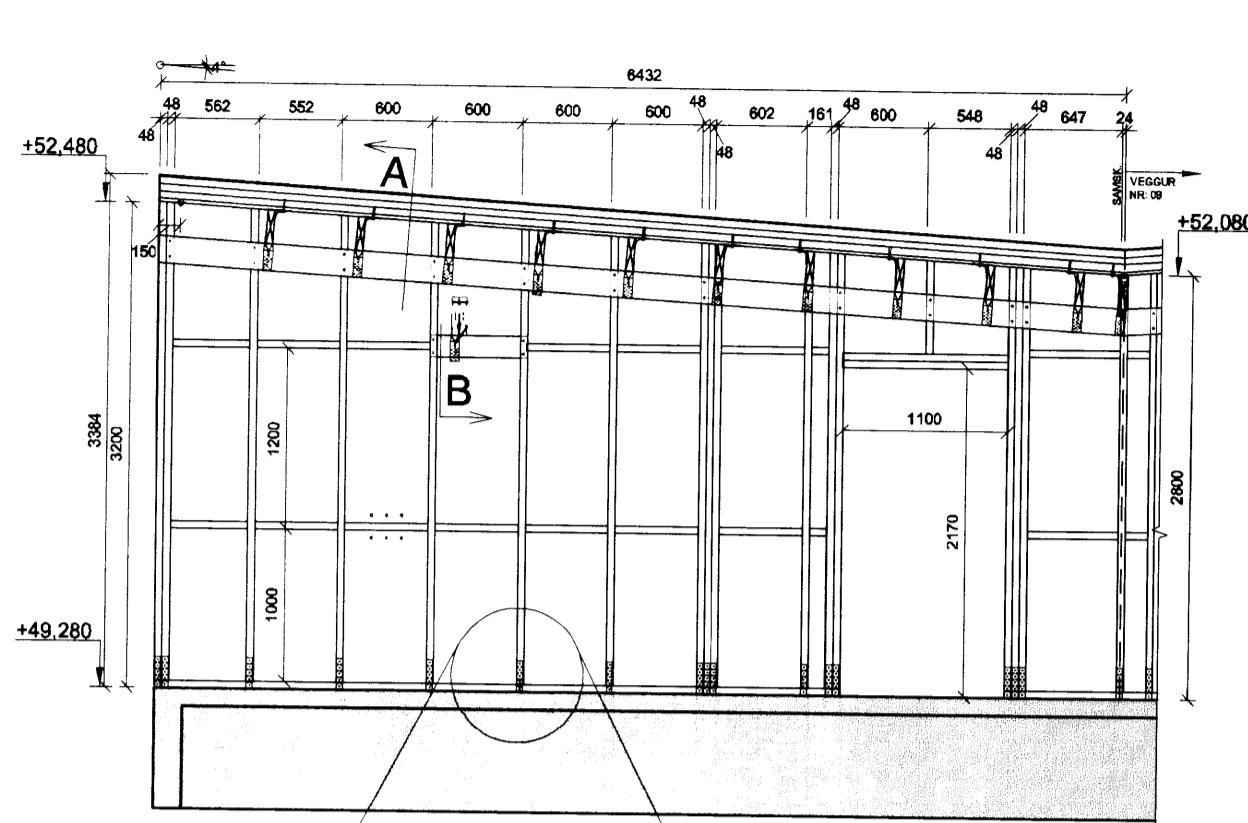
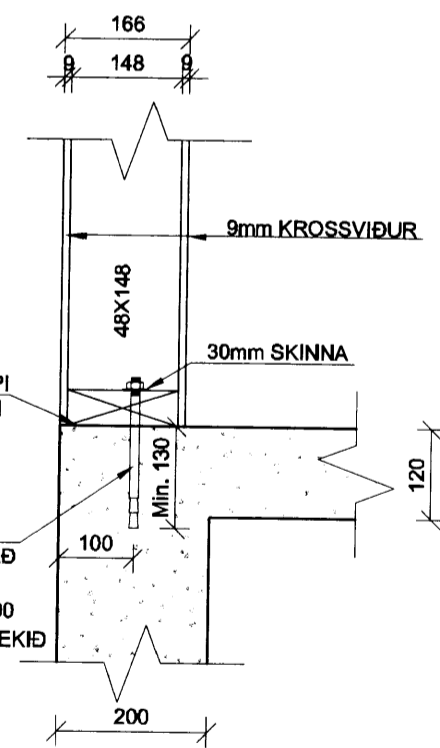
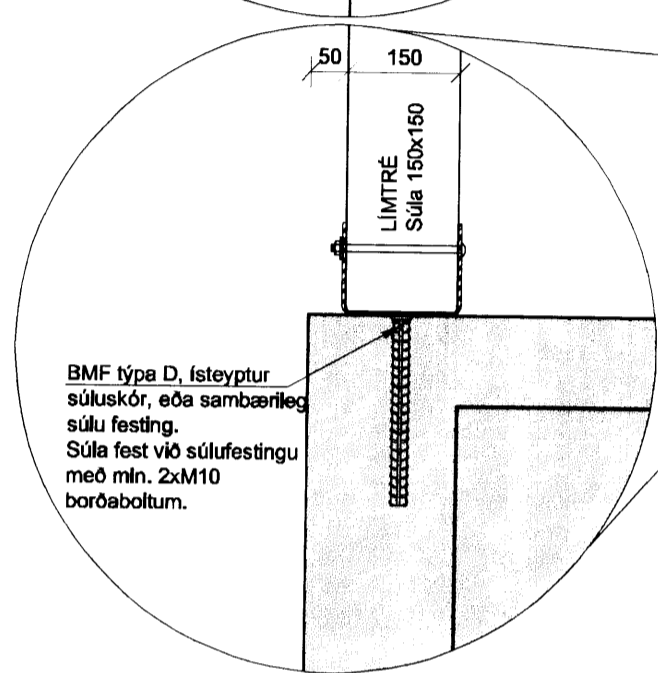
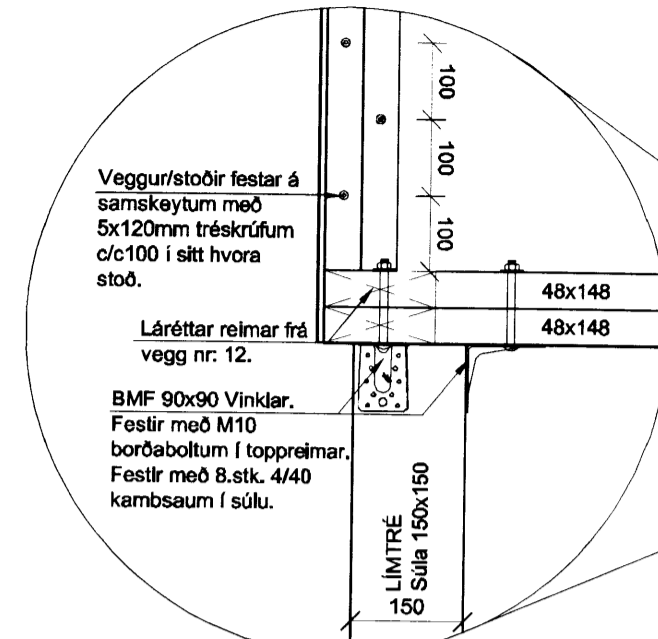
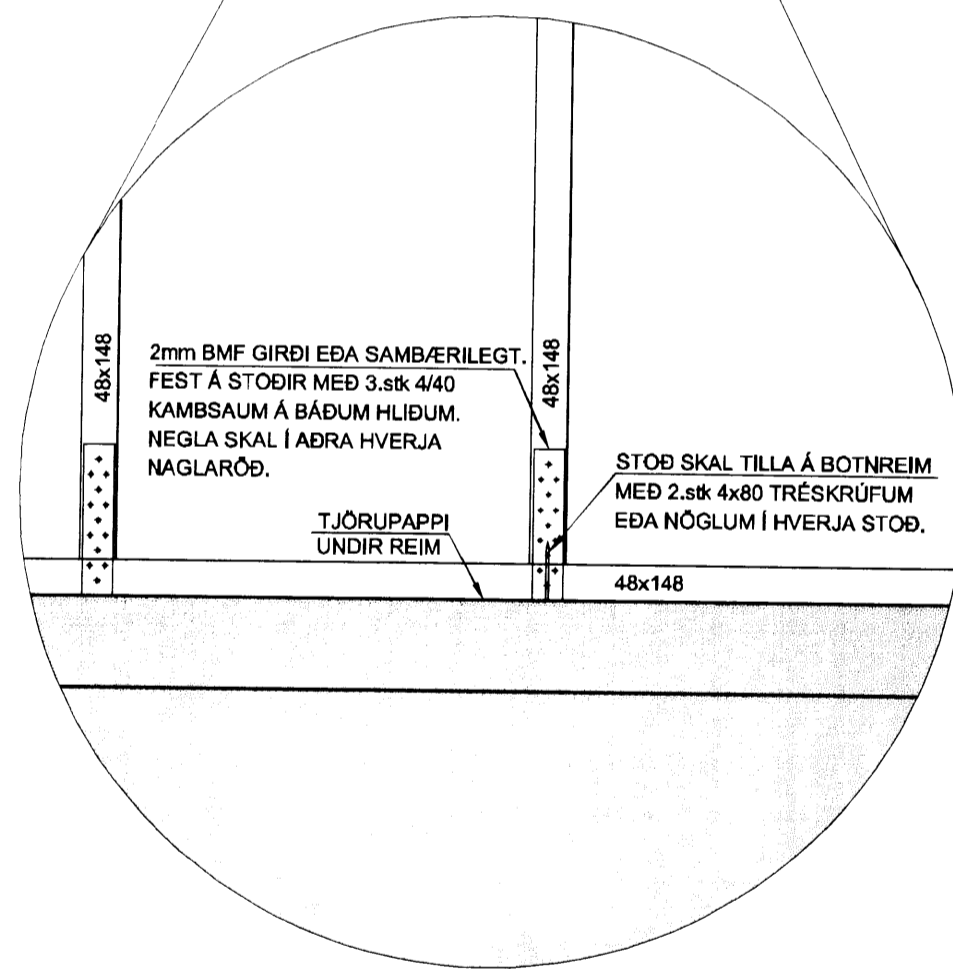
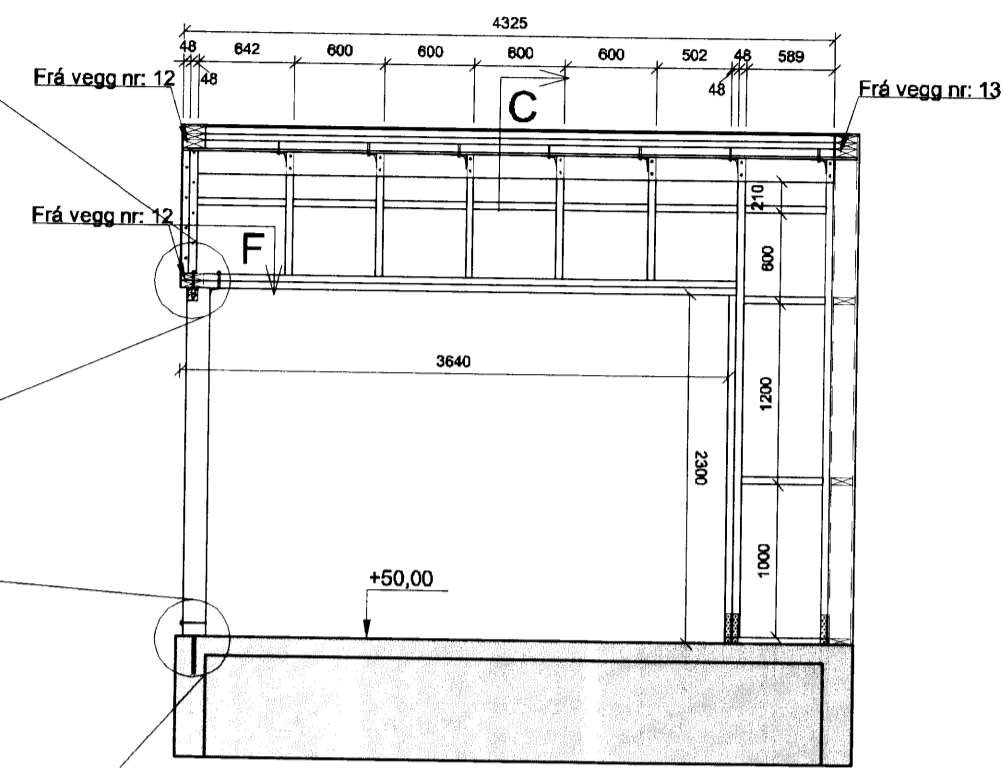

 Hannafur Yfirfari



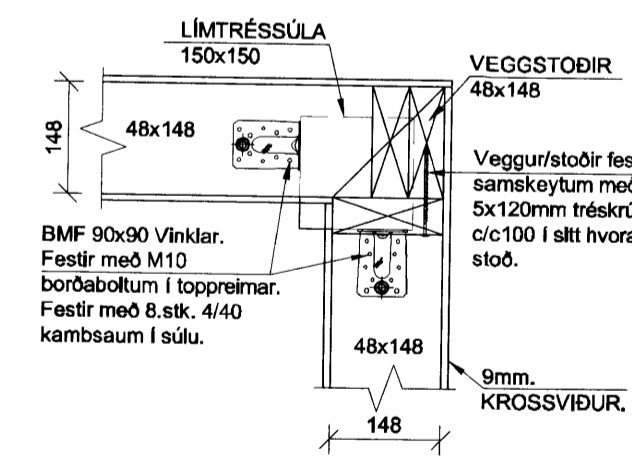
VEGGUR NR: 13
1:50



SNID E-E
1:10



VEGGUR NR: 14
1:50



SNID F-F
1:10

SKÝRINGAR

ÚTVEGGJA-GRINDUR:

EININGARNAR ERU SAMANSETAR ÚR TRÉSTOÐUM 48x148. STOÐIRNAR ERU NELGDAR/SKRÚFAÐAR SAMAN OG AFSTÍFAÐAR MEÐ 9 mm VATNSLÍMDUM KROSSVIÐI BEGGJA MEGIN. KROSSVIÐURINN ER LÍMDUR Á MEÐ VATSPOLANLEGU TRÉLÍMI OG NELGDUR MEÐ RIÐFRÍUM KAMSAUM $\frac{40}{80}$ c/c 100 Í ÚTKANT OG c/c 150 Í MIÐJA PLÖTU OG LAUSHOLT.

INNVEGGJA-GRINDUR:

INNVEGGIR SKULU NELGDIR EINS OG ÚTVEGGIR.

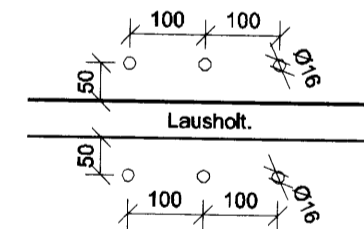
SAMSETNING EINGA:

ALLAR EINGAR ERU LÍMDAR SAMAN MEÐ VATNSHELDU TRÉLÍMI OG BOLTADAR MEÐ 10 MM BORDABOLTUM c/c 500, EÐA SKRÚFAÐAR SAMAN MEÐ RIÐFRÍUM SKRÚFUM 6X80 c/c 200, NEMA ANNAÐ SÉ TEKID FRAM.

BOTNREIMAR ERU BOLTADAR NIÐUR Í SÖKKULINN MEÐ 12 mm MÚRBOLTUM, MEÐ 30mm SKINNUM, BORAST MIN. 130 mm NIÐUR Í SÖKKUL.

LOFTUN ÚTVEGGJA:

BORA SKAL 3X16mm LOFTUNARGÖT SAMKVÆMT MYND AÐ NEDAN. BORA SKAL Í ALLAN UTANVERÐAN KROSSVIÐ, YFIR BOTNREIM, AÐ OFAN OG NEDAN VIÐ ÖLL LAUSHOLT OG FYRIR NEDAN TOPREIM.



Útg. Dags. Skýring Hannafur Yfirfari

Áritun sérhönnuðar
Björn Gústafsson Kt: 180550 4889

Verkhelti
Brúnavegur 18A
Ásgarður, Grímsneshreppi.

Verkhliut
Burðarvirki
Vegg- einingar
Hliðarmyndir og snið

Hannað GD	Telknað GD	Yfirfarið BG	Kvarði 1:50/10 / A2	Síða -
Dags. 20.12.2012	Verkefni 12102	Telkning B08	Útgáfa -	