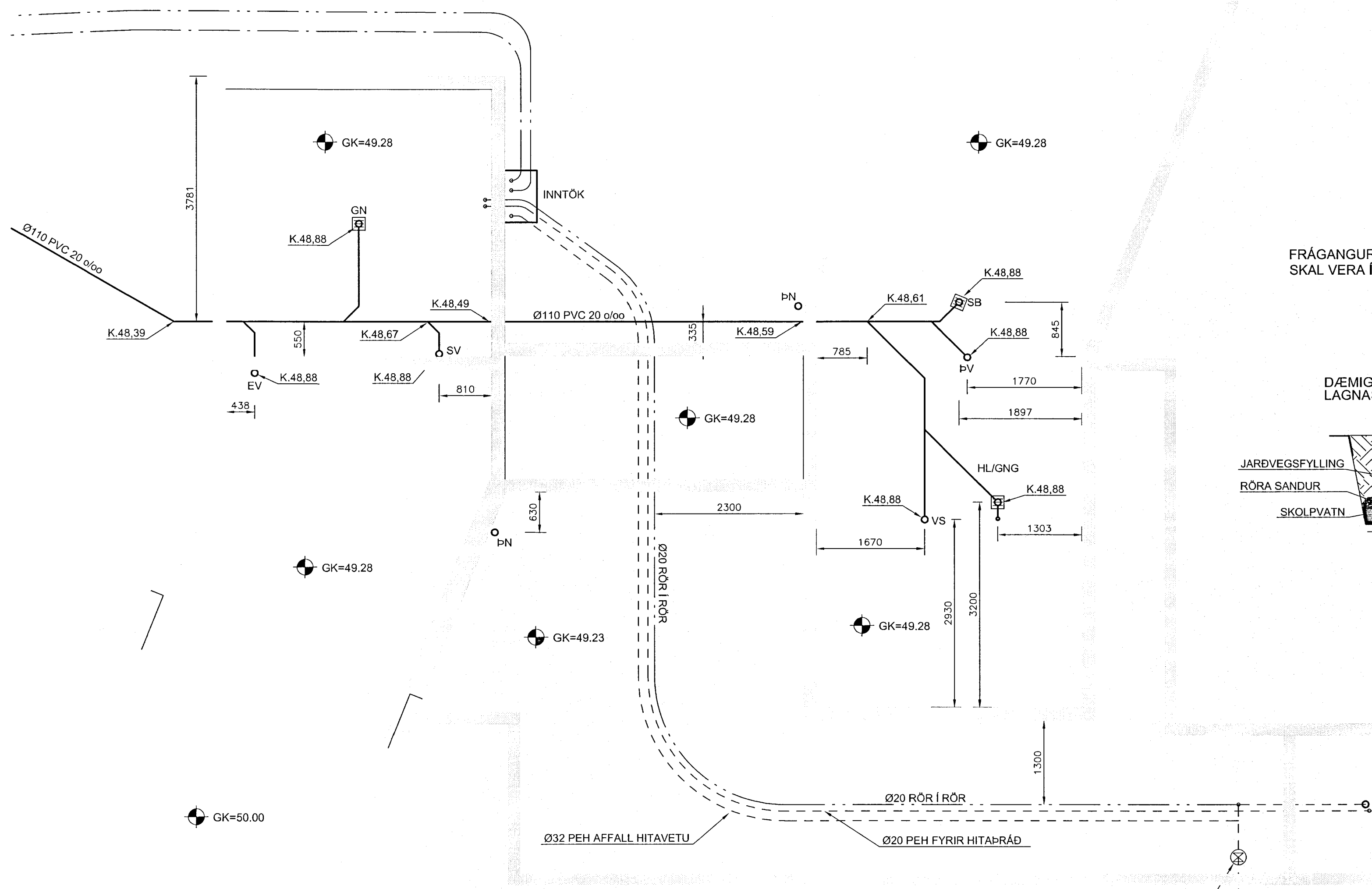
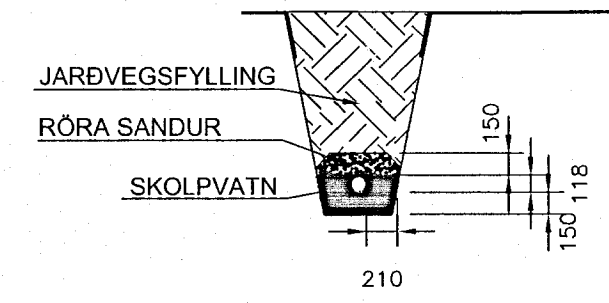


MÖTTEKID
 07 OKT. 2013
Gulþjórn
 Byggingafræðingur / Byggingafræðingur



FRÁGANGUR Á ÞAK NIÐURFÖLLUM
 SKAL VERA Í SAMRÁÐI VIÐ AÐALHÖNNI

DÆMIGERÐUR
 LAGNASKURÐUR



Útg. Dags. Skýring Hannað/Yfirfarið

Áritun sérhönnuðar BJÖRN GÚSTAFSSON, KT. 180550-4889 <i>Björn G.</i>				
Verkefni BRÚNAVEGUR 18A ÁSGARÐUR, GRÍMSNESHREPPI				
Verkhlutur LAGNIR GRUNNMYND FRÁRENNSLISLAGNIR				
Hannað ÁP	Telknað ÁP	Yfirfarið BG	Kvarði 1:50 / A2	Síða -
Dags. 1.05.2013	Verkefni 12102	Telkning P02	Útgáfa -	