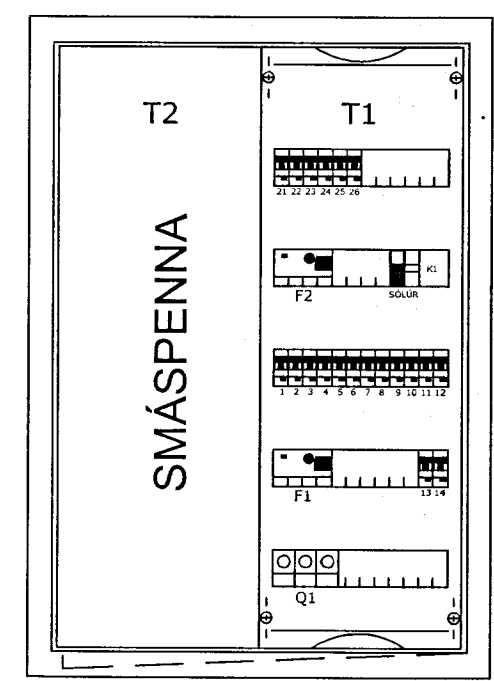
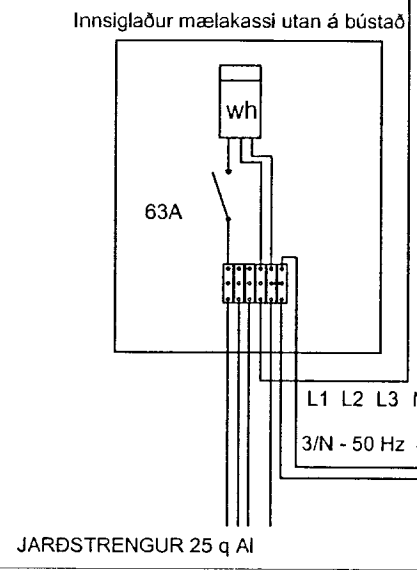
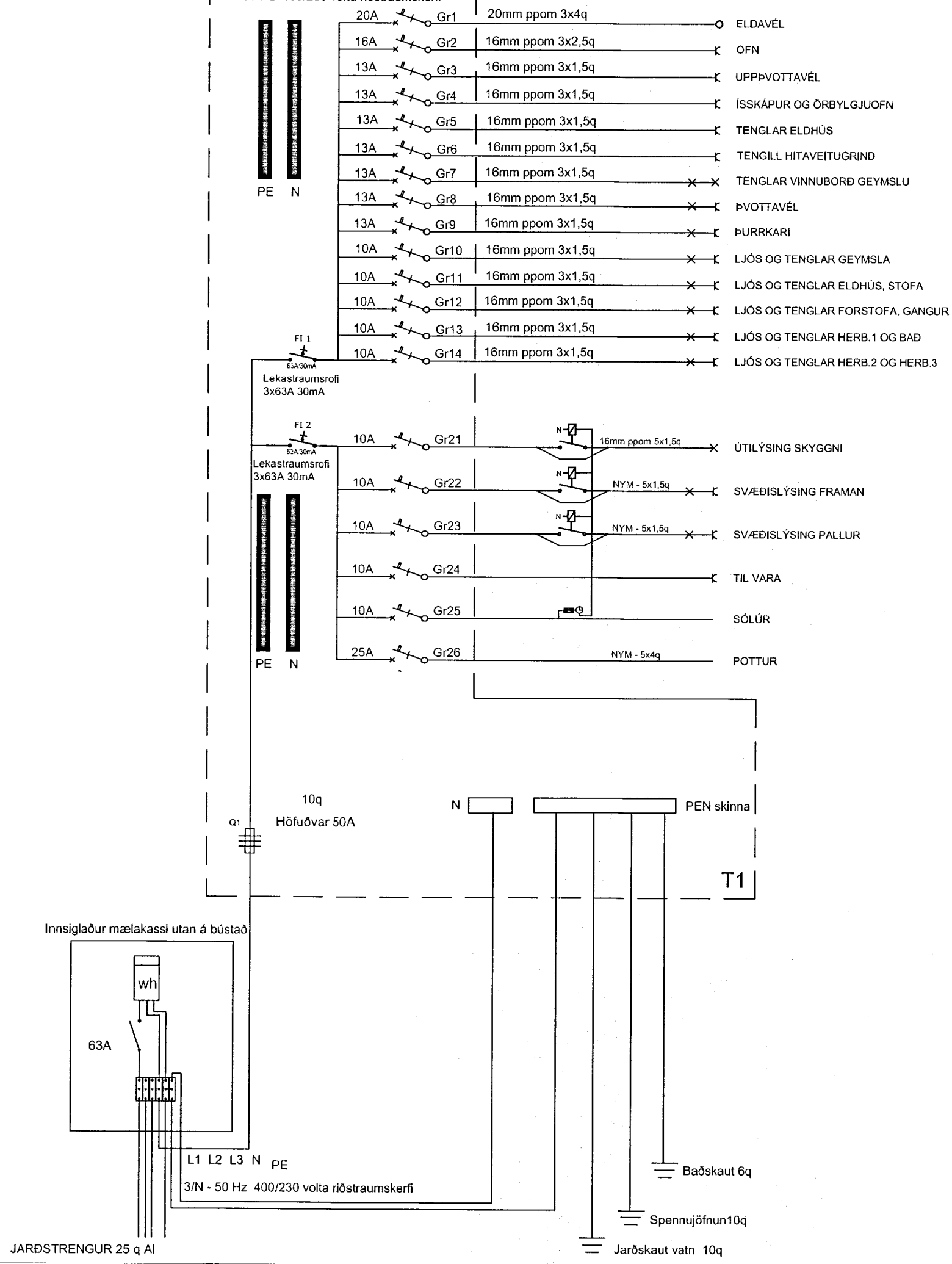


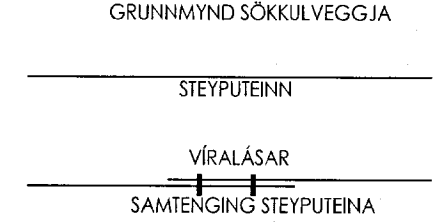
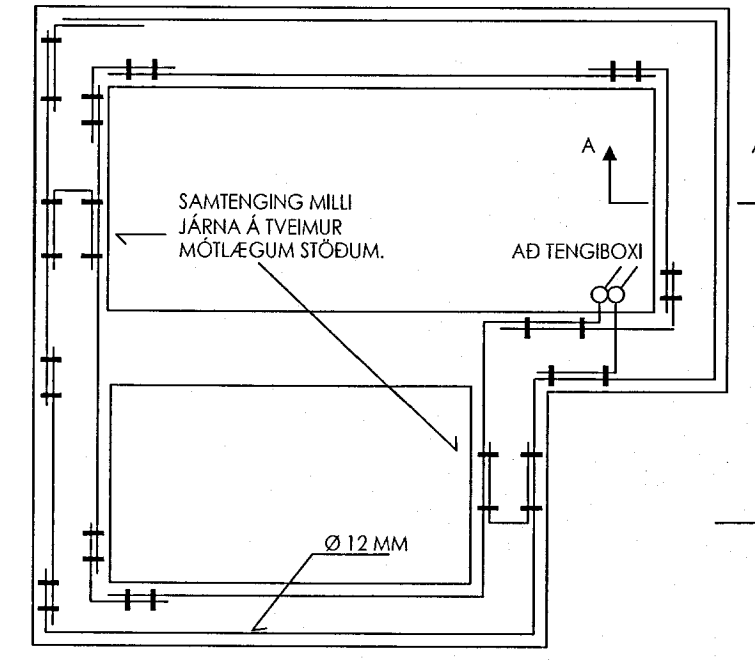
Einlinnumynd af greinatöflu T1

3/N - 50 Hz 400/230 volta röðstraumskerfi

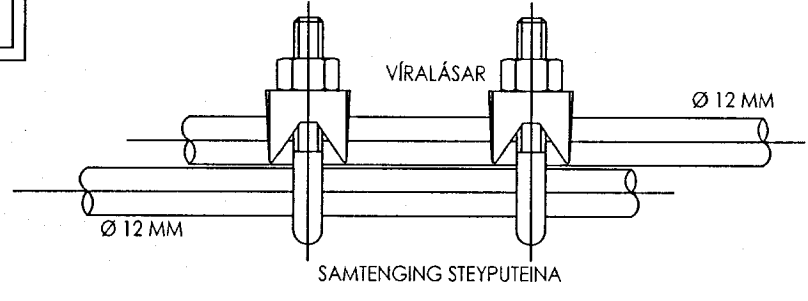
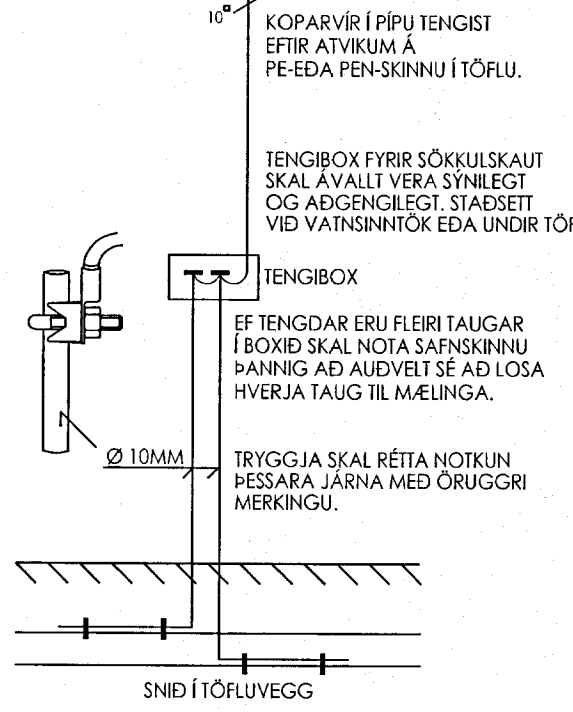
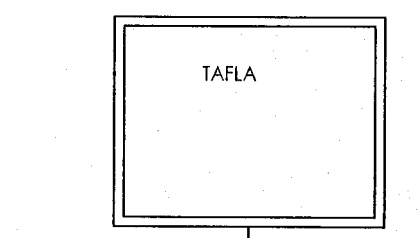


Hæð: 800mm  
Breidd: 600mm  
Dýpt: 210mm

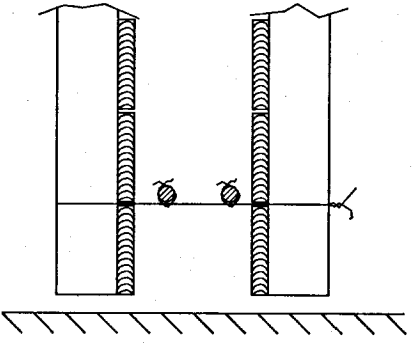
MÖTTUKÍÐ  
20 APR. 2013  
Guðni Þorláksson  
Byggingafræðingur



SÖKKULSKAUT



TENGA SKAL SAMAN TVO NEDSTU JÁRNIN Í SÖKKULVEGGJUM ALLAN ÚTHRINGINN OG AD UPPTAKI Í TENGIBOX. Í RADHÚS, PARHÚS OG HLIÐSTÆÐ HÚS ER LEYFLEGT AD TENGA SAMEIGINLEGAN ÚTHRING EN TENGIBOX OG TENGING VERÐI VIÐ HVERJA HEIMTAUG.



SÝND ERU 2 NEDSTU STEYPUSTYRKARJÁRN Í STEYPUMÖTI OFAN Á NEDSTU MÓTAVIRUM.

G. LÁR SLF RÁÐGJAF OG HÖNNUN  
KROGS Holt 17 230 KEFLAVÍK  
Sími: 421-1193 GSM: 897-8187  
NETFANG: GUDNILAR@GMAIL.COM

BRÚNAVEGUR 18A  
GRÍMSNES OG GRAFNINGSHREPPUR

Teiknað: Guðni Lárusson kt: 150373-3609  
Hannað: Karl Kristinn Þórhallsson kt: 020670-4289

TÖFLUTEIKNINGAR SKÝRINGAR

Samþykkt  
Karl K. Þorláksson

Hönnun: GL/KKP  
Teiknað: GL  
Dags: 18.04.2013  
Mælikvarði: Teikn.nr. R4