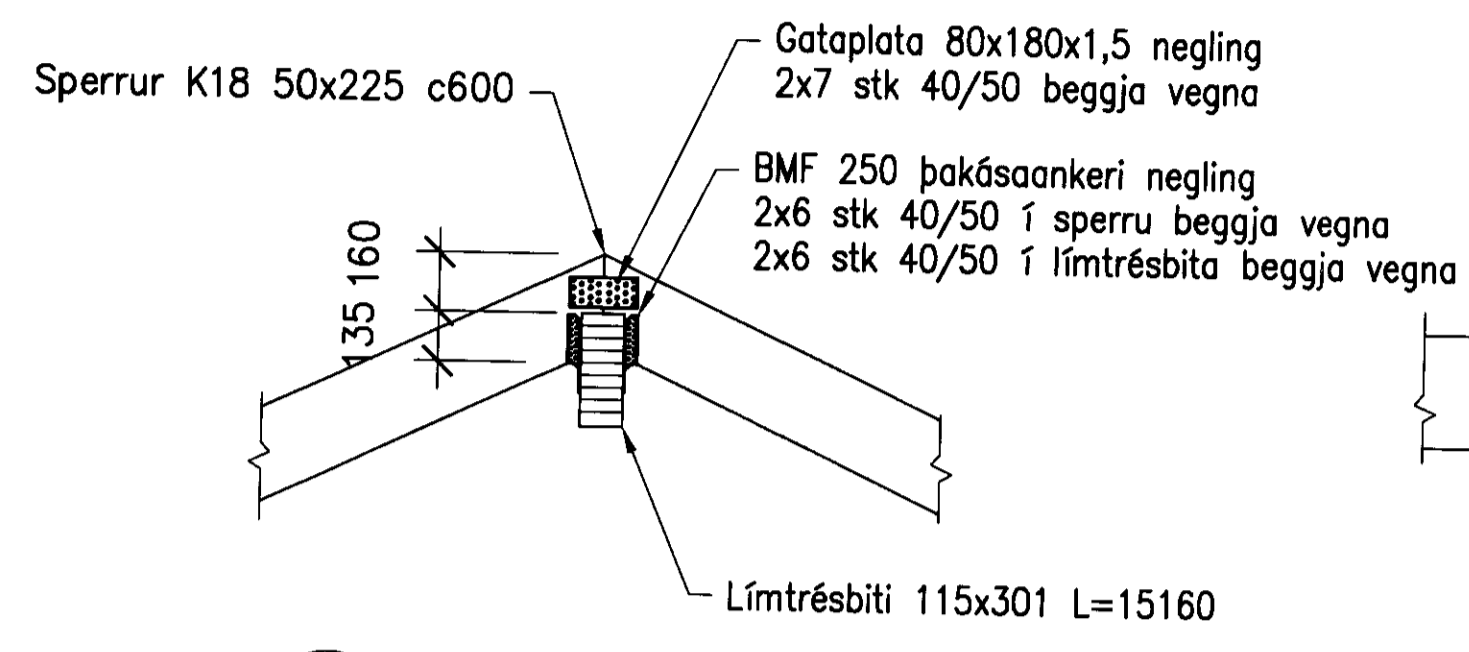
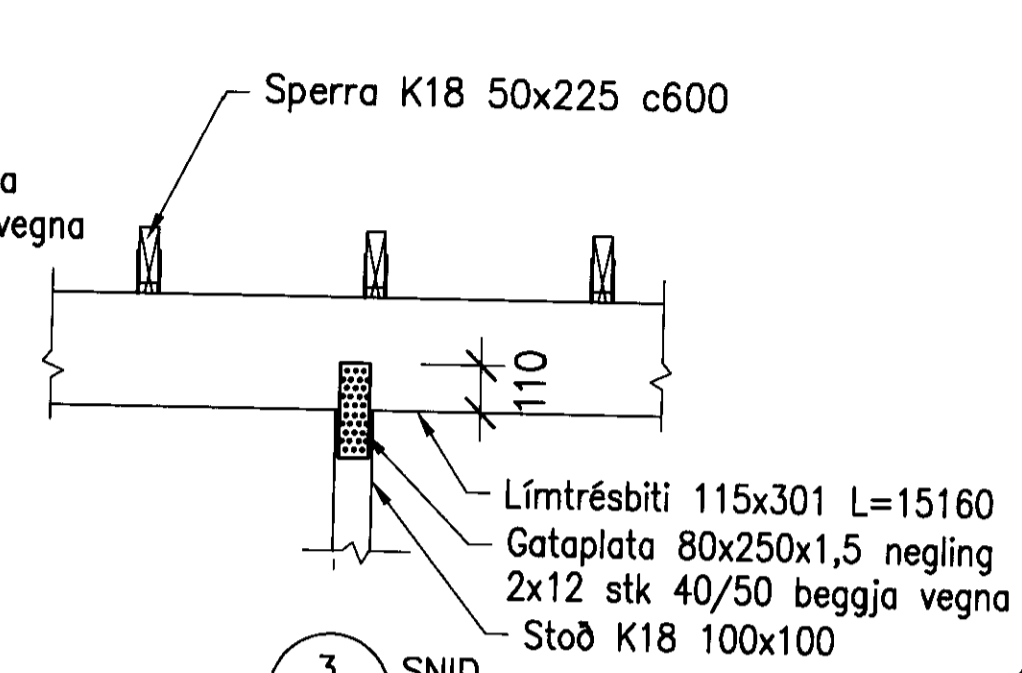


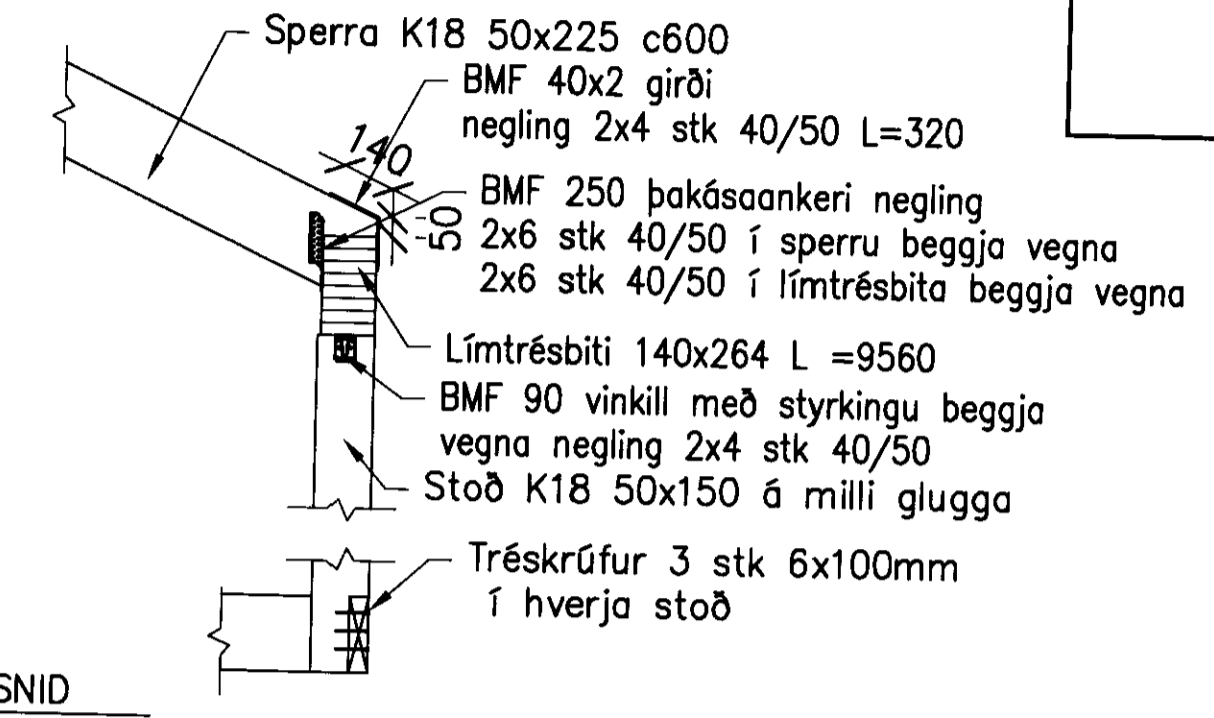
1 SNID
203 1:20



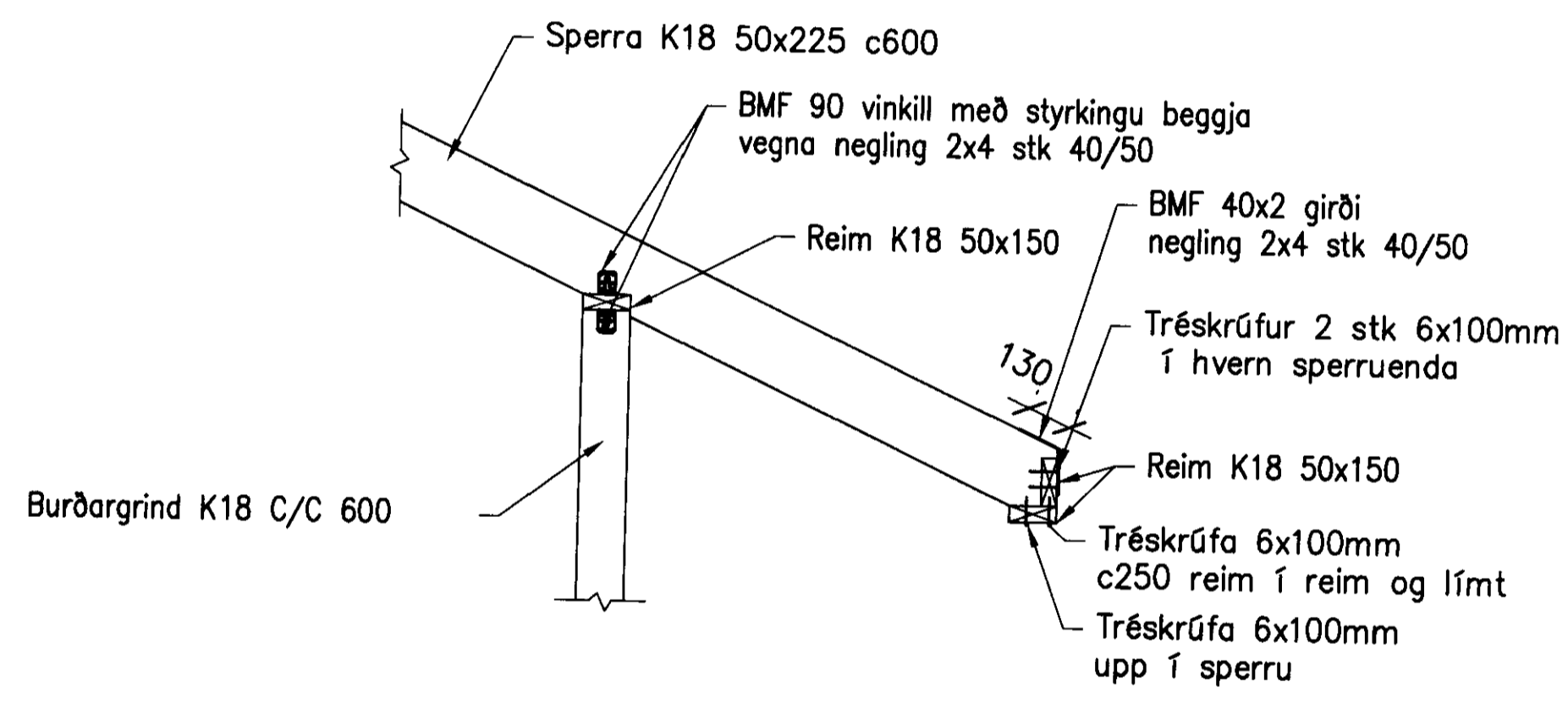
2 SNID
203 1:20



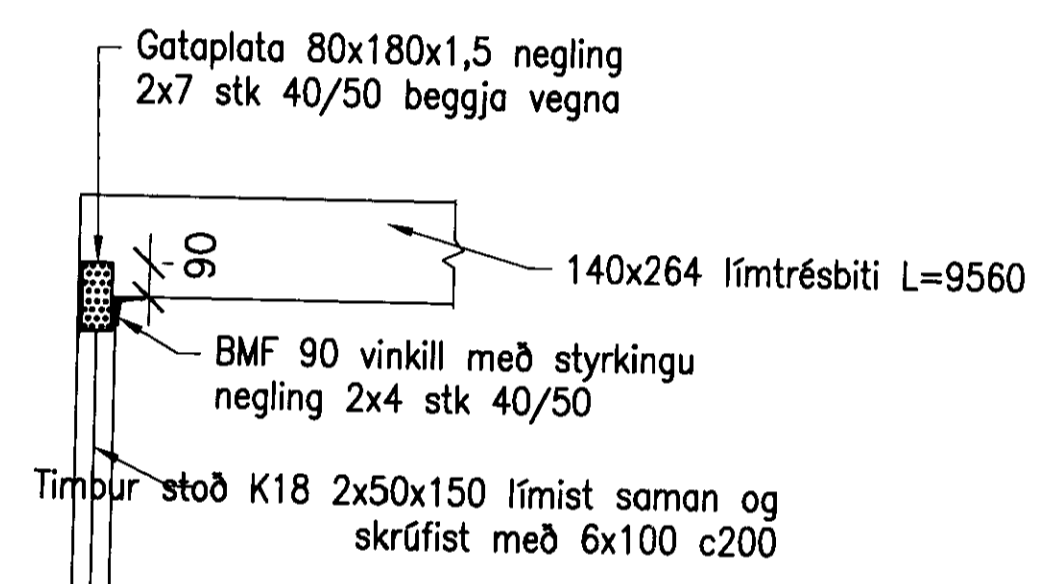
3 SNID
203 1:20



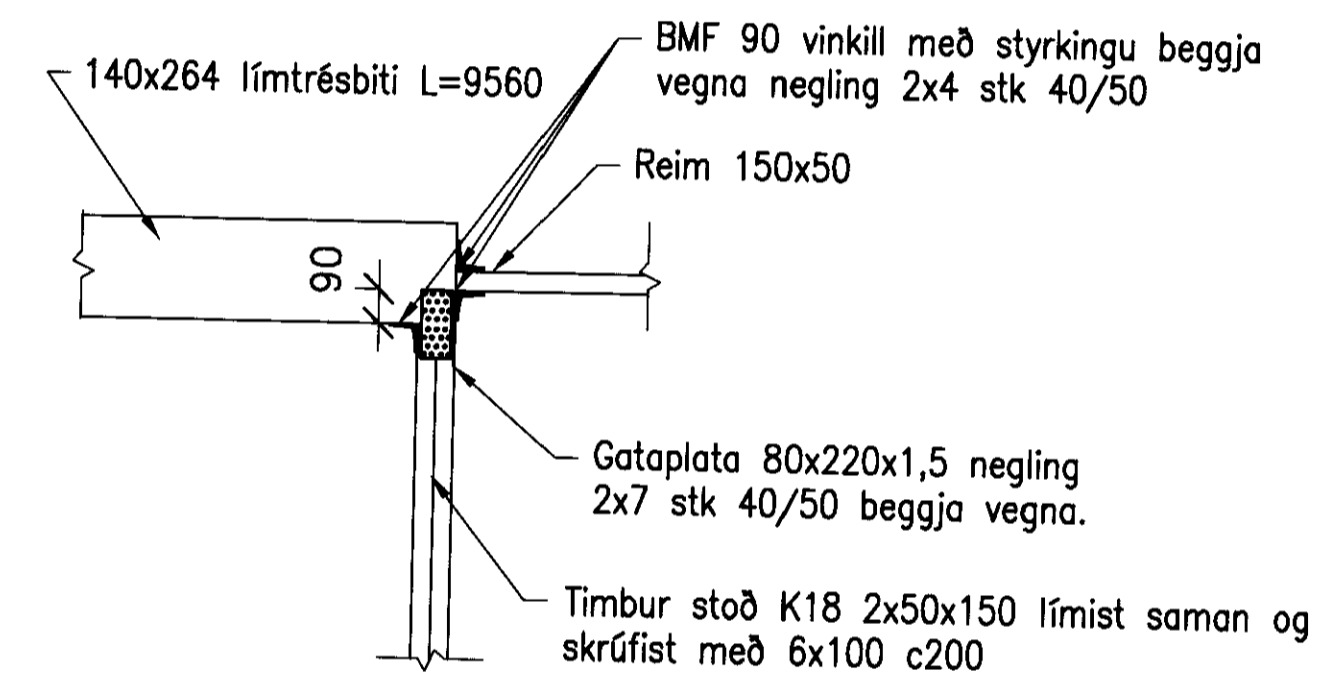
4 SNID
203 1:20



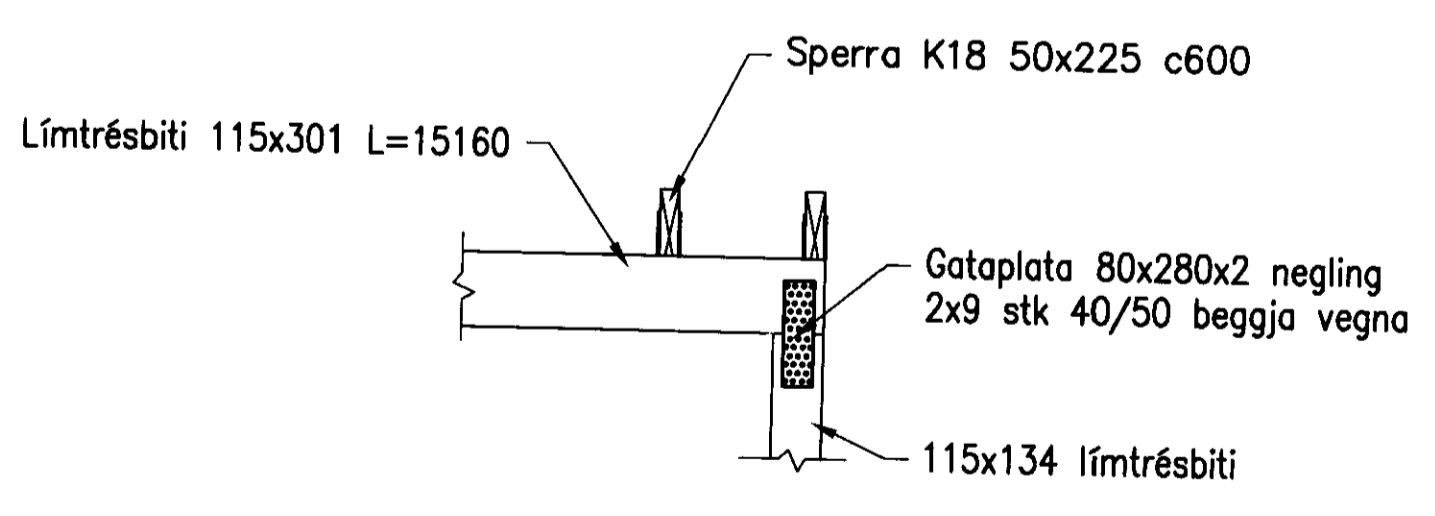
5 SNID
203 1:20



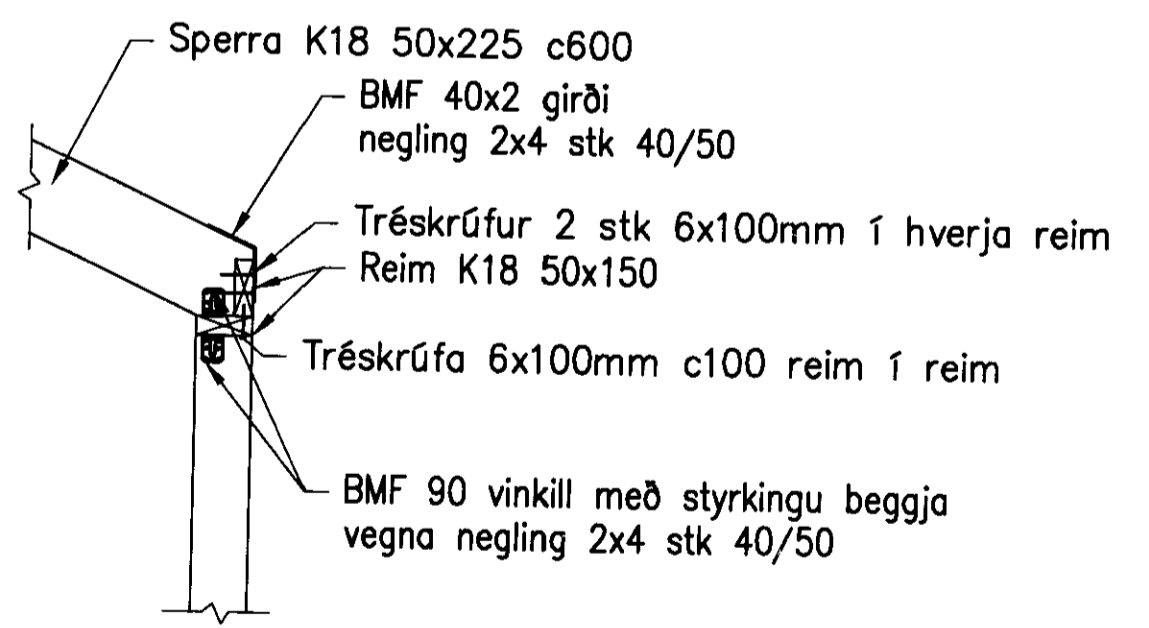
6 SNID
203 1:20



7 SNID
203 1:20



8 SNID
203 1:20



9 SNID
203 1:20

Skýringar:
Samræyna skal öll mál á staðnum.
Öll mál eru í mm.
Ekki má neggla nær kannti en 40 mm og ekki nær enda en 60 mm.
Vannða skal vel við frágang allra festinga.
Sjá nánari skýringar á teikningu C.50.201

