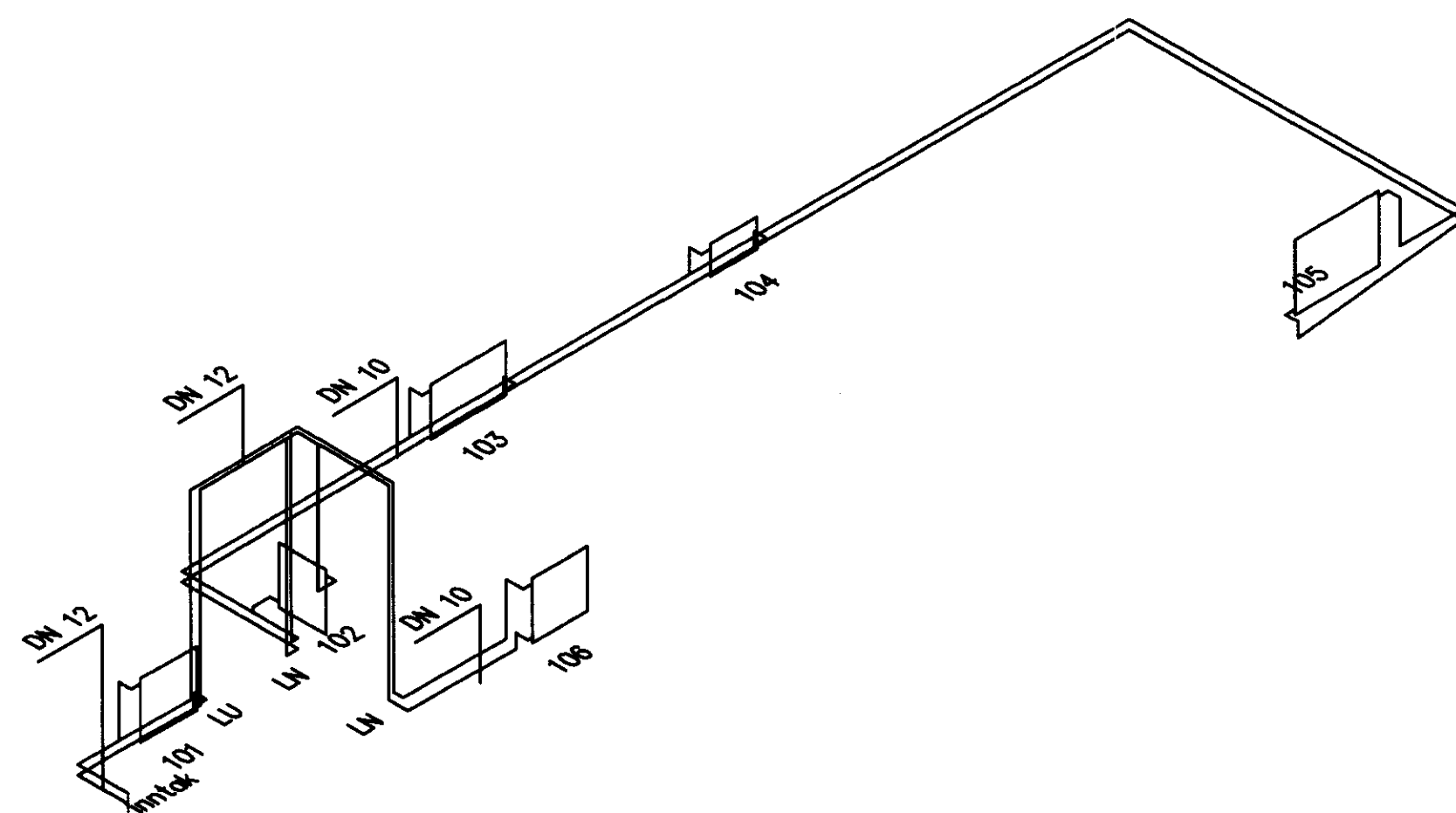
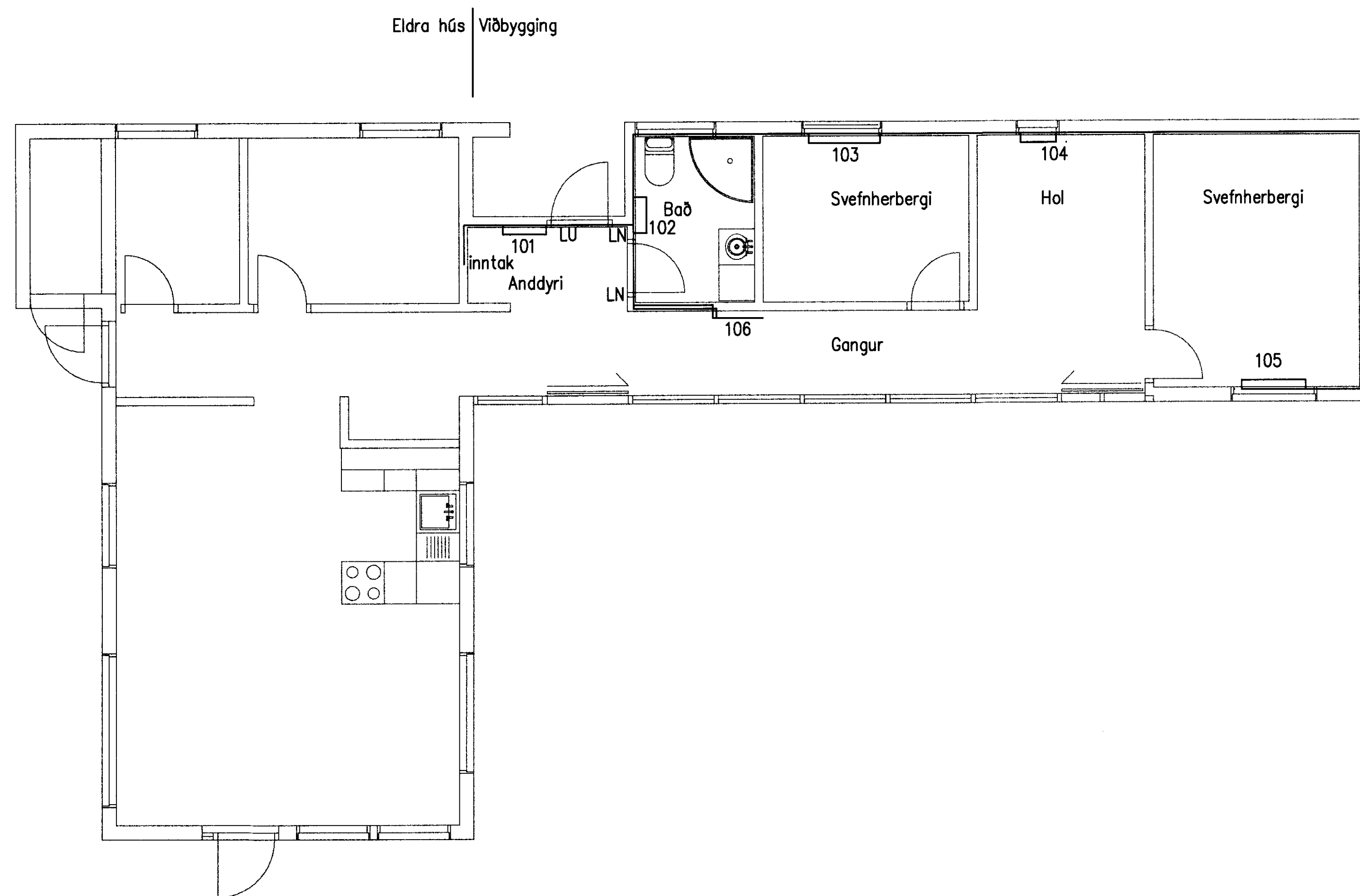


MÓTTÉKIÐ
20 SEPT. 2011

UNDIRRITUN SAMRÆMINGARHÖNNUÐAR



OFNALAGNIR RÚMMYND

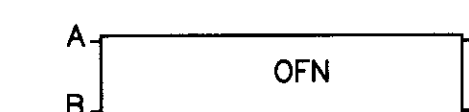


OFNALAGNIR GRUNNMYND, Mkv. 1:50

Skýringar:

- FRAMRÁS OFNA (TÚR)
- - - - - BAKRÁS OFNA (RETÚR)
- KALT NEYSLUVATN
- HEITT NEYSLU VATN

Stálöfnar séu skv. ÍST 69.1
Stálþykkt > 1.2 mm
Þrýstipól > 8 bar.
* Stíllitla (innri stílling ofnoka, m.v. Danfoss RA-N 10 lokahús)
Venjuleg stílling ofnoka er (stofuhiti):
Framrásarlökar: 3
Bakrásarlökar: 2
Mæla skal undir alla glugga og bera saman við töflu, áður en ofnaþöntun er gerð. Hæð ofna sé minnst 150-200 mm minni en hæð undir glugga frá endanlegu gólfi, og lengd ofna um 200 mm styttri en lengd glugga ef það er mögulegt.
Allt efni í lögnum skal vera vottað af Rannsóknastofnun byggingariðnaðarins



Hitastigið ΔT = 40°C		Ofnalisti							
Tegund ofna : Vory!		Ofn Nr.	Varmapörf W	Tenging mm	Ofn (hæð-lengd/gerð)	Varmaafkast W	Ofnloki teg	Stílling	Vatnsmagn kg/klst
Anddyri	101	478	AD-10	600-600/21	616	RA 2000	1,5	13	
Baðherbergi	102	471	DA-10	500-500/22	607	RA 2000	1,5	13	
Svfnherbergi	103	575	AD-10	500-1000/11	631	RA 2000	1,5	14	
Hol	104	411	AD-10	300-500/33	575	RA 2000	1,5	12	
Svfnherbergi	105	1297	AD-10	700-900/22	1421	RA 2000	3	31	
Gangur	106	484	AB-10	600-600/21	616	RA 2000	1,5	13	
		Σ	3716			4466		96	

LU Lagnir upp
LN Lagnir niður

HITALAGNIR

Hitalagnir skulu vera svartar stálþípur, tengdar með klæmmdum tengistykkjum eða ál-pex þípur. Þípur skulu einangraðar með glerullar- eða steinullarhólkum með álkápu

Sýnilegar þípur eru óeinangraðar.

Láréttar þípur skal hengja upp þannig, að ekki verði lengra milli festinga en 2,0 m. Lóðréttar þípur skal festa í plötur.

Hitakerfi skal þrýstireyna með köldu vatni og 0,6 MPa (6 bar) vatnsþrýstingi, sem skal standa í 24 tíma.

Efni og vinna sé í samræmi við reglugerðir.



SAMBÝKKI: _____
A 2011-09-05 VERKTEIKNING RM RM / AS AS
ÚTG DAGS SKÝRINGAR TEIK HANN RÝNT SAMÞ

Brúnavegur 6
Grímsnes- og Grafingshreppi
Viðbygging við sumarhús
Ofnalagnir
Rúmmynd og grunnmynd

www.verkis.is - sími: +354 422 8000

VERKFAANG 09266 TEIKNING M40.203 A

© Öll rétt og öfritun teikningar, að hluta eða í heild er höfð skriflegu leyfi höfundar