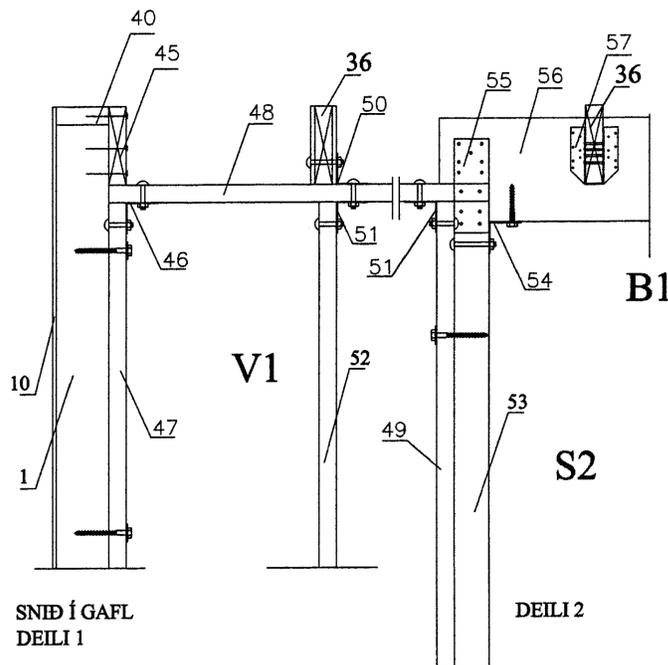
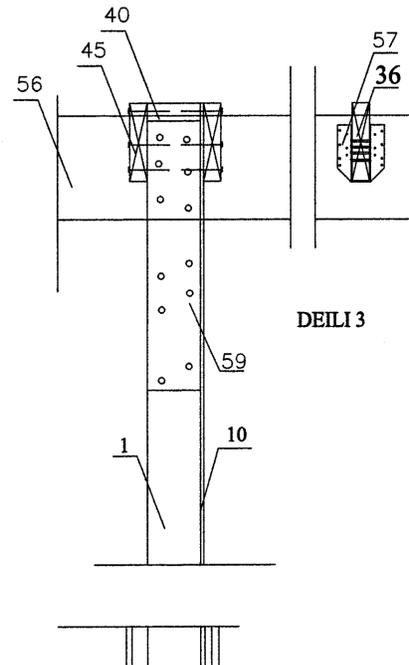


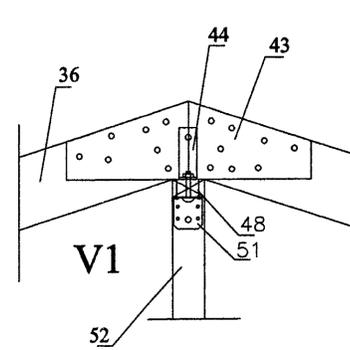
SNID Í HÚSHLÖÐ
FESTING SPERRU



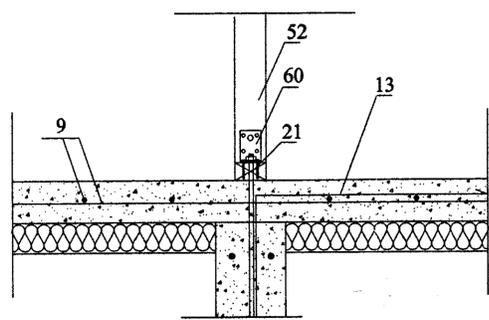
SNID Í GAFL
DEILI 1



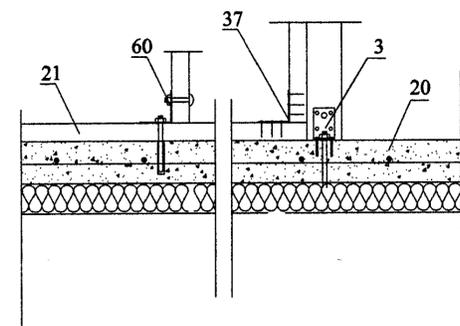
DEILI 2



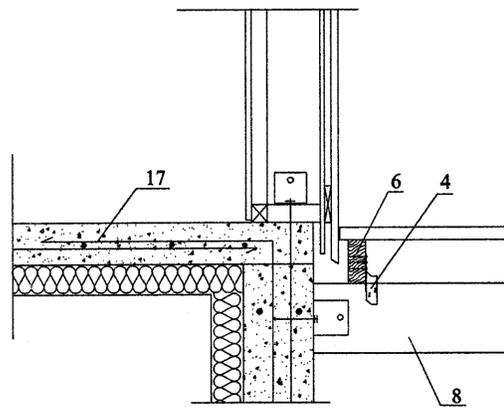
DEILI 3



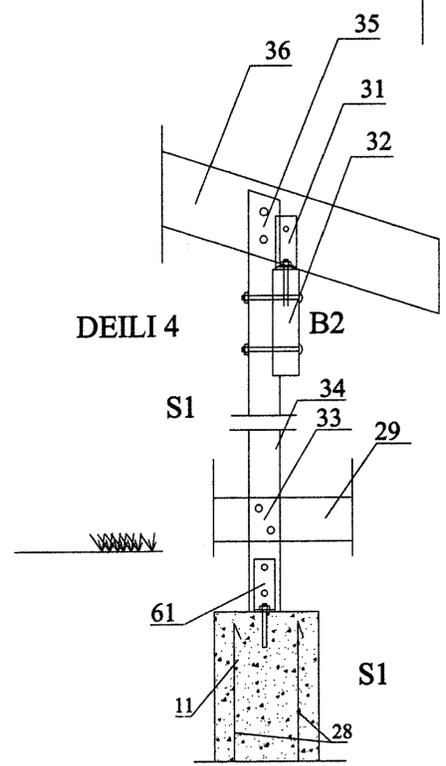
DEILI 4



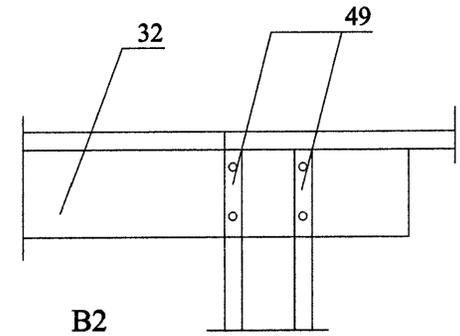
DEILI 5



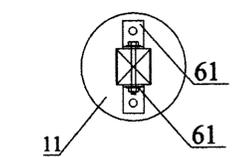
A



DEILI 4



DEILI 5



DEILI 4

- Mörkingar.
- Útveggjastöð 50x125 c/c 60 cm.
 - Vinkill BMF 90 borðabolti 10x70 í gegnum stöð og fr. skráfa 10x170 ofan í gálf gölfbita. (á eingöngu við gálf)
 - Vinkill BMF 150x50x50x3 beggja megin við súlu máskubolti 14x140 í gegnum súlu og márbolti 12x100 1 stk. í hverja vinkel ofan plötu
 - BMF þakksanlar 170 1 stk. í hvoru megin við gölfbita neðling 4 stk. kamsaumur 40/50 í bita og dregara
 - Falukleðning 35x95
 - Gölfbiti átíþalla 50x125 c/c 60 cm. sjá grunnmynd
 - BMF þakksanlar 170 neðling kamsaumur 40/50 4 stk. í gölfbita palli og 4 stk. í dregara
 - Gölfdrugar 2x50x200 með 20 mm. millibili boltast saman með borðboltum 10x140 c/c 100 cm.
 - Járnbanding plötu á hjóppabli fyllinga K-189 járnsmotta
 - Neðling krossvíður við grind 2 1/2" galv. c/c 15 cm.
 - Undirstöður stáinsteyptar sútur D=30 cm ofan á frostfrugga fyllinga
 - Sperrakór 51x90 neðling 4 stk. kamsaumur 40/50 í hvoru væng
 - K-10 L=60x60 cm c/c 20 cm vinklbeugt ír sökkalvegg inni plötu
 - Útveggjakleðning 20 mm. þykk
 - 20 mm. lofttrám milli klesóningar og krossvíða
 - 9 mm. vatsheldur krossvíður klæddur á grind sjá neðlingu í 10 10
 - K-10 L=60x60 cm c/c 20 cm vinklbeugt ír sökkalvegg inni plötu
 - 0,20 mm. þolplast
 - 150 mm. steinullareinsgrun milli gölfbita
 - Stáinsteypt plata á hjóppabli fyllinga plötuþykki 12 cm.
 - Undirstykki innveggjagrindar 45x95
 - Vinkill BMF 105, borðabolti 10x70 í gegnum gölfbita og borðabolti 10x70 í gegnum hlíðarstykki gölf
 - Lagaágrind áttveggja 36x35
 - Undirstykki áttveggjagrindar 50x125 skrifst ofan gölfbita m. fr. skráfum 10x170 1 stk. í hvoru bita og c/c 60 cm. langum í bita í gegnum vinkel
 - Vinkill BMF-90 borðabolti 10x70 í gegnum stöð og fr. skráfa 10x170 ofan í hlíðarstykki gölfbita.
 - 50x150 hlíðarstykki gölf fest við gölfbita, sjá nr. 22
 - Vinkill 50x50x500 máskub. 12x240 2 stk. í gegnum dregara og márb. 12x120 2 stk. inni undirstöðu sjá stöðuningu á grunnmynd
 - Járnbanding í sökkalsúlur 2 K-12 lóðrétt í hverja súlu
 - Gölfbiti palli 50x125.
 - Festing bita við útveggjastöð 4 stk. borðab. 10x160.
 - Vinkill BMF 160x40x50x3 1 stk. hvoru megin við sperra borðabolti 12x70 í gegnum sperra og fr. skráfa 10x140 inni ofan í bita.
 - Bit B1 75x225
 - Borðabolti 10x200 2 stk. í gegnum gölfbita og líntrásúla
 - Líntrásúla 90x90
 - Borðabolti 10x220 2 stk. í gegnum sperra og súlu.
 - Sperra 50x200
 - Vinkill BMF 90 neðling 4 stk. kams. 40/50 í hvoru væng
 - Laukólf 50x125 skánegling 2 stk. 3" galv. í hvoru enda
 - Vinkill BMF 90 borðabolti 12x70 í gegnum stöð og borðabolti 12x70 í gegnum reimstykki áttveggjar
 - Reimstykki áttveggjar 50x125 einfak á gólfum en tvöfalt á hlíðum
 - Vinkill BMF 160x40x50x3 borðabolti 12x70 í gegnum sperra og borðab. 12x110 í gegnum tvöfalt reimstykki
 - Útlöfnarrör Ø 32 mm 1 stk. í hvert sperrubli
 - Laski 15 mm vatsheldur krossvíður 30x70 cm beggja megin við sperra, neðling kamsaumur 40/50 18 stk. í hvoru laska í vatshelt tréflm.
 - Vinkill BMF 160x40x50x3 borðabolti 12x90 í gegnum sperra og borðab. 12x70 í gegnum reimstykki
 - Sperra 50x200 neðling með 4" galv. 1 stykki í hverja stöð og c/c 60 í reimstykki áttveggjagrindar.
 - Vinkill BMF 90 borðabolti 12x70 1 stk. í gegnum yfirstykki innveggjagrindar og 1 stk. í gegnum stöð.
 - Stöð innveggjagrindar skrifst í útveggjagrind með fr. Skráfum 10x110 c/c 60
 - Yfirstykki innveggjagrindar 45x95
 - Stöð innveggjagrindar skrifst í líntrásúlu með fr. Skráfum 10x110 c/c 60
 - Vinkill BMF 160x40x50x3 borðabolti 12x70 í gegnum reimstykki innveggjagrindar og borðabolti 12x90 í gegnum sperra.
 - Vinkill BMF 90 borðabolti 12x70 í gegnum reimstykki innveggjagrindar og borðabolti 12x70 í gegnum stöð.
 - Stöð innveggjagrindar 45x95.
 - Líntrásúla 95x95.
 - Vinkill BMF 90 borðabolti 12x110 í gegnum líntrásúlu og fr. Skráfa 12x110 upp í líntrásúlu.
 - BMF gataplata 90x240 1 stk. hvoru megin. neðling kamsaumur 40/50 8 stk. í hvoru enda.
 - Líntrásúla 90x300
 - Sperrakór BMF 50x165 neðling kamsaumur 40/50 6 stk. í hvoru væng.
 - 25x100 neðling uppandir gölfbita með 3" galv. c/c 25 cm
 - Laski 50x125 1 stk. hvoru megin. Neðling 4" galv. 8 stk. í hvoru enda.
 - Vinkill BMF 90 borðab. 12x70 í gegnum stöð og innsteyptar smíttölu ofan plötu sökkil
 - BMF vinkill 150x50x40x3 márb. 12x140 ofan steypta undirstöðu og máskub. 12x120 í gegnum súlu

SUMARHÚS DJÚPAHRAUN 12 Í LANDI MIBENGIS
GRÍMSNESHREPPI
SNIDMYNDIR ÞAK OG UNDIRSTÖÐUR
06. JÚLÍ 2006. MKV. 1 : 10.

Jóhannes Pétursson 010448-3959 S - 567-5107
Sigurður Sigurðsson 021146-2349 S - 566-6613

ABS teiknistofa S - 566-6613 S - 567-5107 Nr. SN2