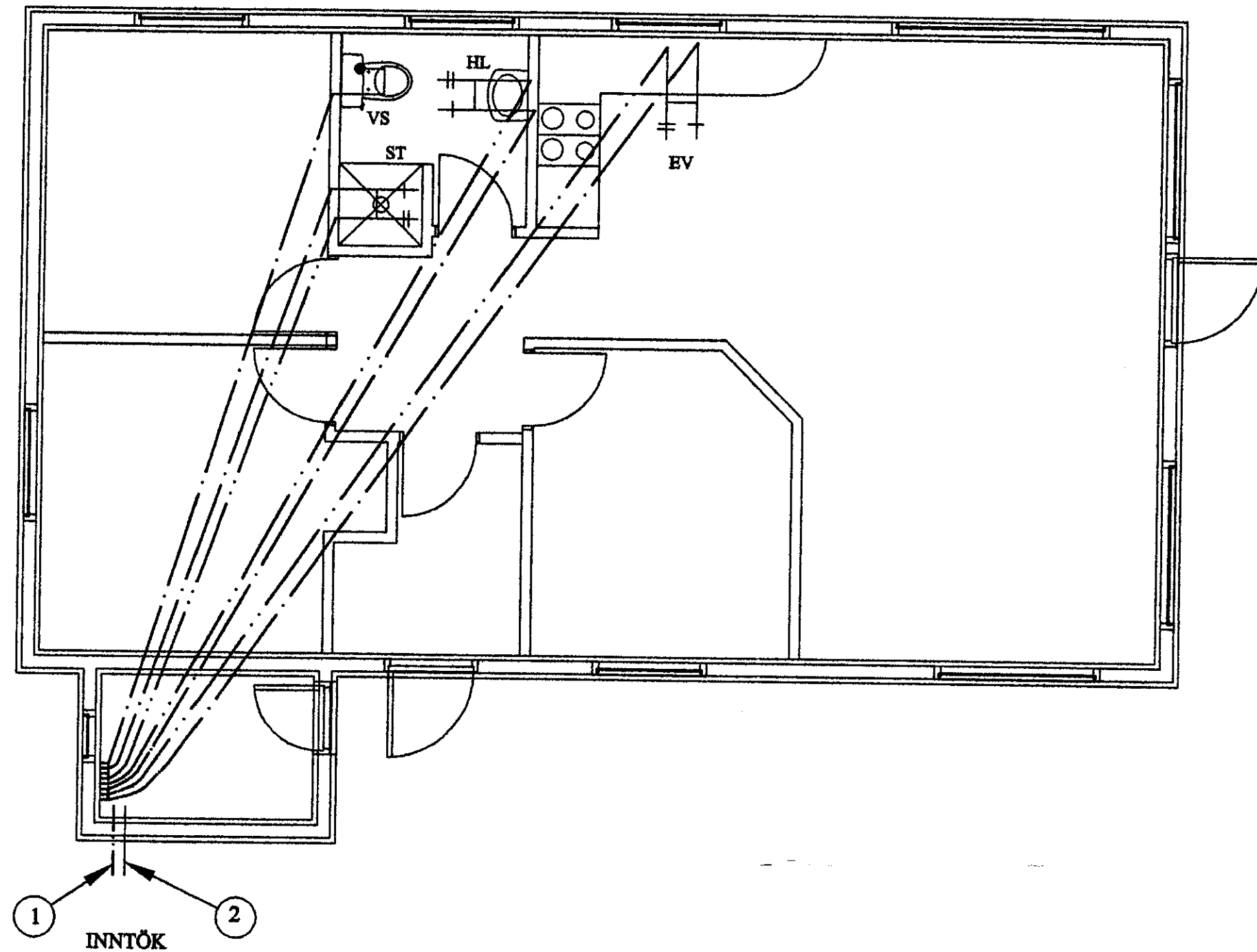


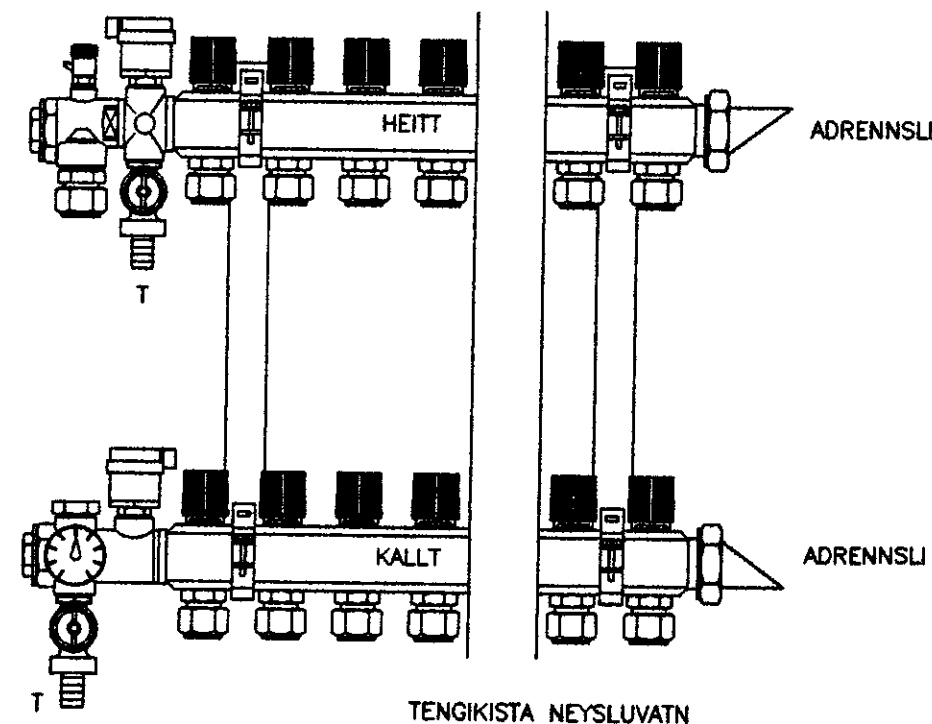
MÓTTEKIÐ  
 09. SEPT. 2009  
 Byggingafræðingur, Sveinur Arnarsson og Elín Þorvaldsdóttir



ALLT LAGNAEFNI OG FITTINGS  
 SKAL VOTTAD AF ÞARTILBÆRUM  
 AÐILA, ÖLL VINNA SKAL FRAMKVÆMD  
 AF FAGMANNI MEÐ FULL RÉTTINDI

**TAFLA YFIR TÖPPUNARSTADI.**

TÆKI.	SK.	HEITI.	FJ.	KALDIR KRANAR.		HEITIR KRANAR.				
				VIDD. 15 mm.	20 mm.	SAMT.	VIDD. 15 mm.	20 mm.	SAMT.	
VS.		VATNSALERNI:	1	1		1				
HL.		HANDLAUG.	1	1		1		1		1
EV.		ELDHÚSV.	1	1		1		1		1
ST.		STURTA:	1	1		1		1		1
UK.		UTIKRANI.								
SAMTALS EINGAR.						4				3
VIDD HEIMÆÐAR Ø 32 PL. PEH. Í Ø 63 PEH. FÖÐURRÖRI AÐ LÖBARMÖRKUM.										



TENGISTA NEYSLUVATN  
 MERKJA SKAL ALLA TENGISTADI MED VARANLEGRI MERKINGU

VATNSLÖGN RÖR Í RÖR  
 ÖLL RÖR SKULU VERA Ø 15x2,5 PE-X RÖR Í RÖR Í GÓLFNI AÐ TENGISTU VIÐ. INNTAKSGRIND  
 ÖLL RÖR, FITTINGS OG ANNAD LAGNAEFNI SKAL VERA VOTTAD AF ÞARTILBÆRUM AÐILA  
 ÖLL MÁL SKULU YFIRFARAST AÐUR  
 EN SMÍÐI HEFST

SUMARHÚS DJÚPAHRAUN 12 Í LANDI MIÐENGIS  
 GRÍMSNESHREPPI  
 GRUNNMYND VATNSLÖGN  
 06. JÚLÍ 2006. MKV. 1 : 50.  
 Jóhannes Pétursson 010448-3959 S - 567-5107  
 Sigurbur Sigurbsson 021146-2349 S - 566-6613

**ABS** teiknistofa S - 566-6613 S - 567-5107 Nr. V1