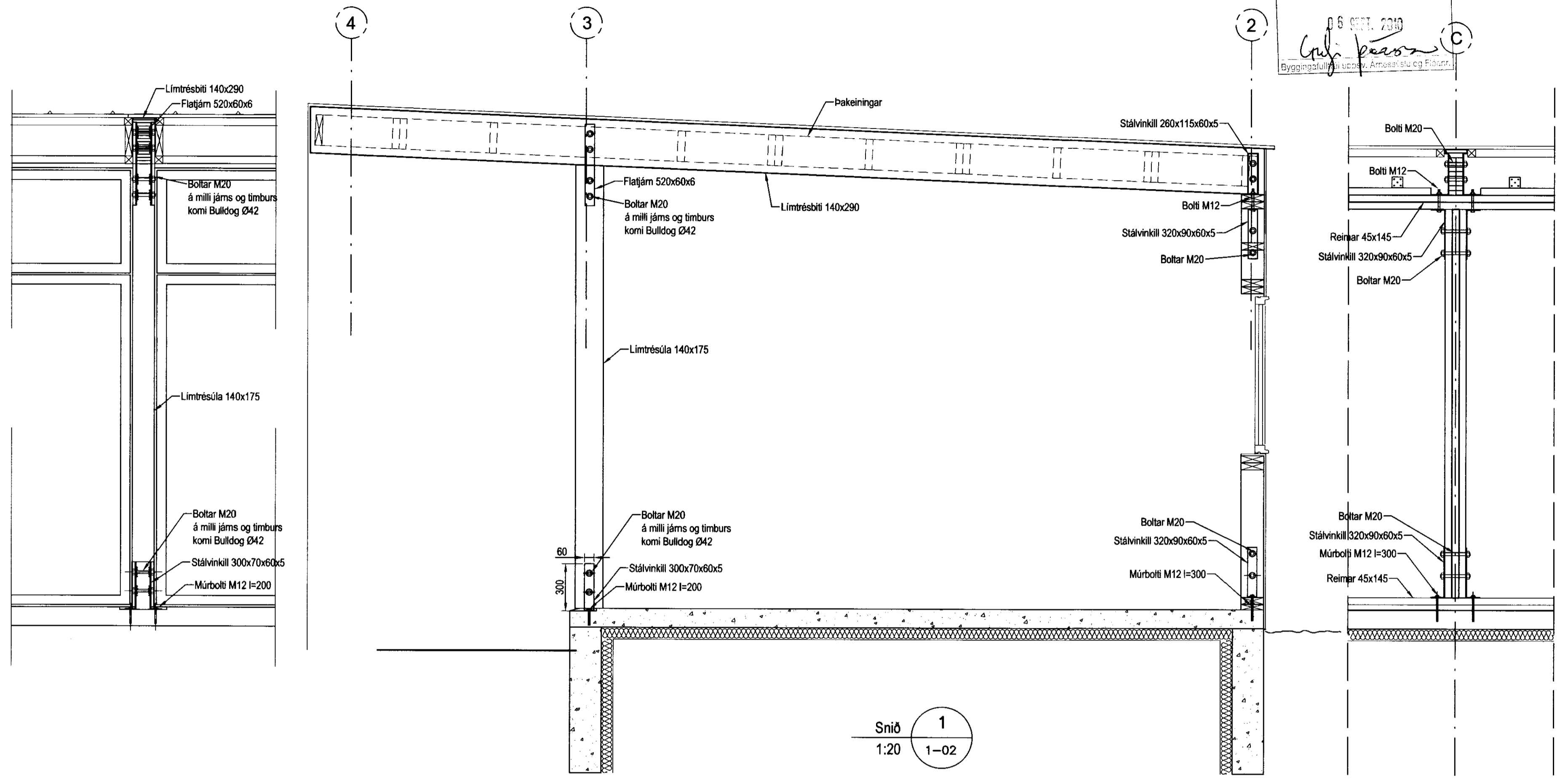
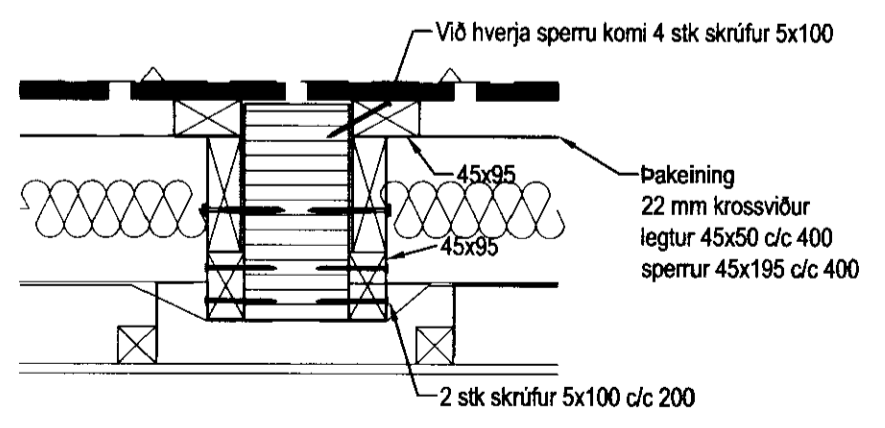


MÓTTÆKID  
 06.09.2010  
*Cypr Þórunn*  
 Byggingatæknifráttun, Árnasséðla og Flóttur



Snið 1  
 1:20 1-02



Þakeiningar/Límtrésbiti, Snið 1:10

**Timbur**

Allt timbur í burðarvirki skal vera styrkdeikaflokkað minnst K18 samkv. ÍST-DS 413 nema annað sé tekið fram á teikningum. Timbur sem leggst að eða í steypu skal fúaverja á viðurkenndan hátt. Leggja skal tjörupappa milli trés og steypu

**Límtré**

Límtré í burðarvirki skal vera styrkdeikaflokkað minnst L40 samkv. ÍST-DS 413

**Festingar**

Allt stál í festingum skal vera Fe 360 og allir boltar uppfylla styrkdeikaflokk 4,6 samkv. DS 412. Undir boltarar sem koma að tré skal setja skinnur sem eru breidd = 3 x þvermál bolta þykkt = 0,3 x þvermál bolta

Útgáfa	Breyting	Dagsetning	Hannað
<b>Sveinbjörn Hinriksson</b> Byggingatæknifráttun Kt. 160851-2529 Brekkugötu 8 Hafnarfirði Sími: 555-4008, 861-9851 Netfang: svennihi@simnet.is		Staður <b>Dverghraun 15 Miðengi</b> Skýring <b>Burðarvirki. Snið og Deili</b>	
Hannað / Teiknað <i>Sveinbjörn Hinriksson</i>	Kvarði 1:50	Dagsetning 23-10	Verknr. Teikn.nr. 1-03