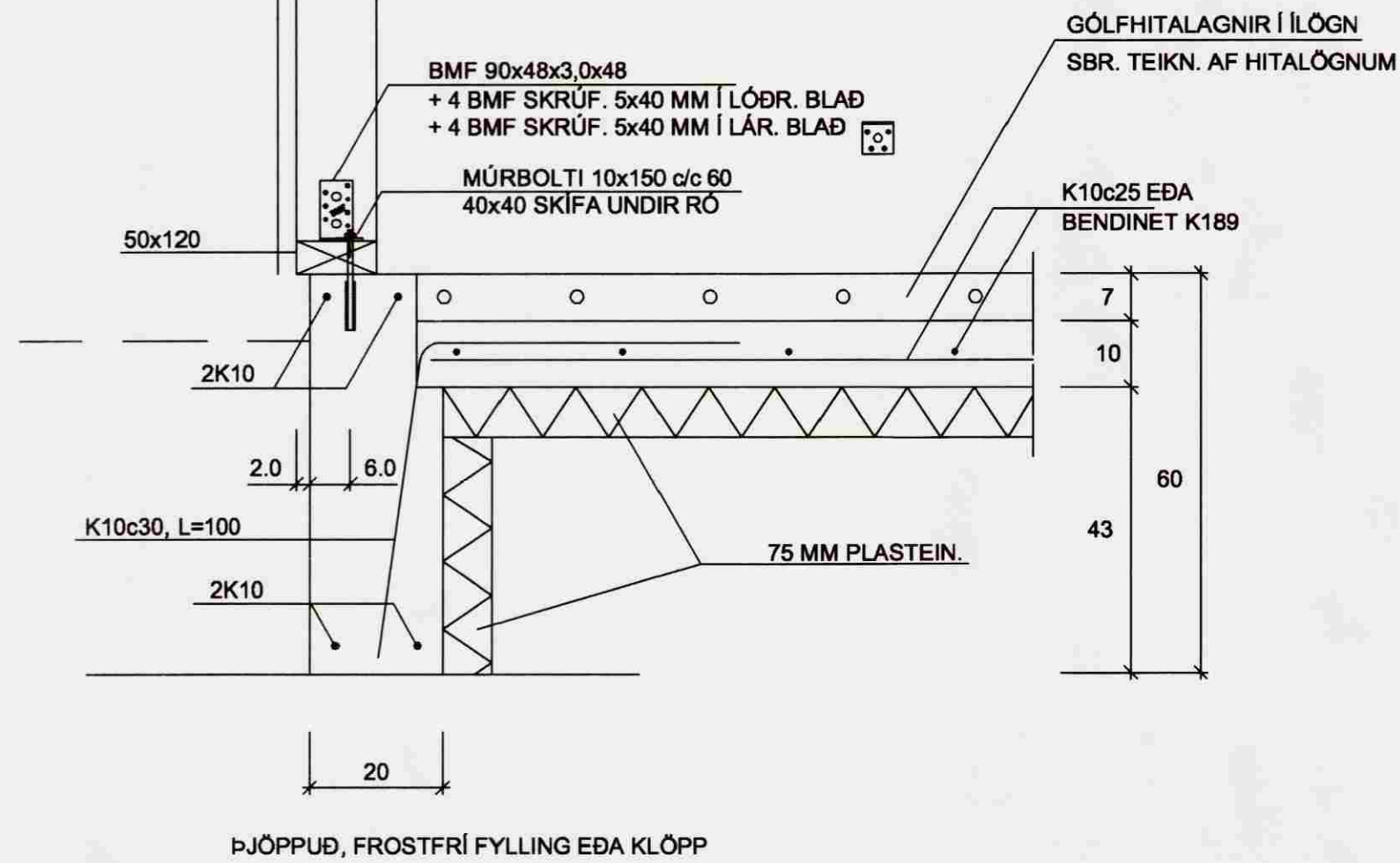
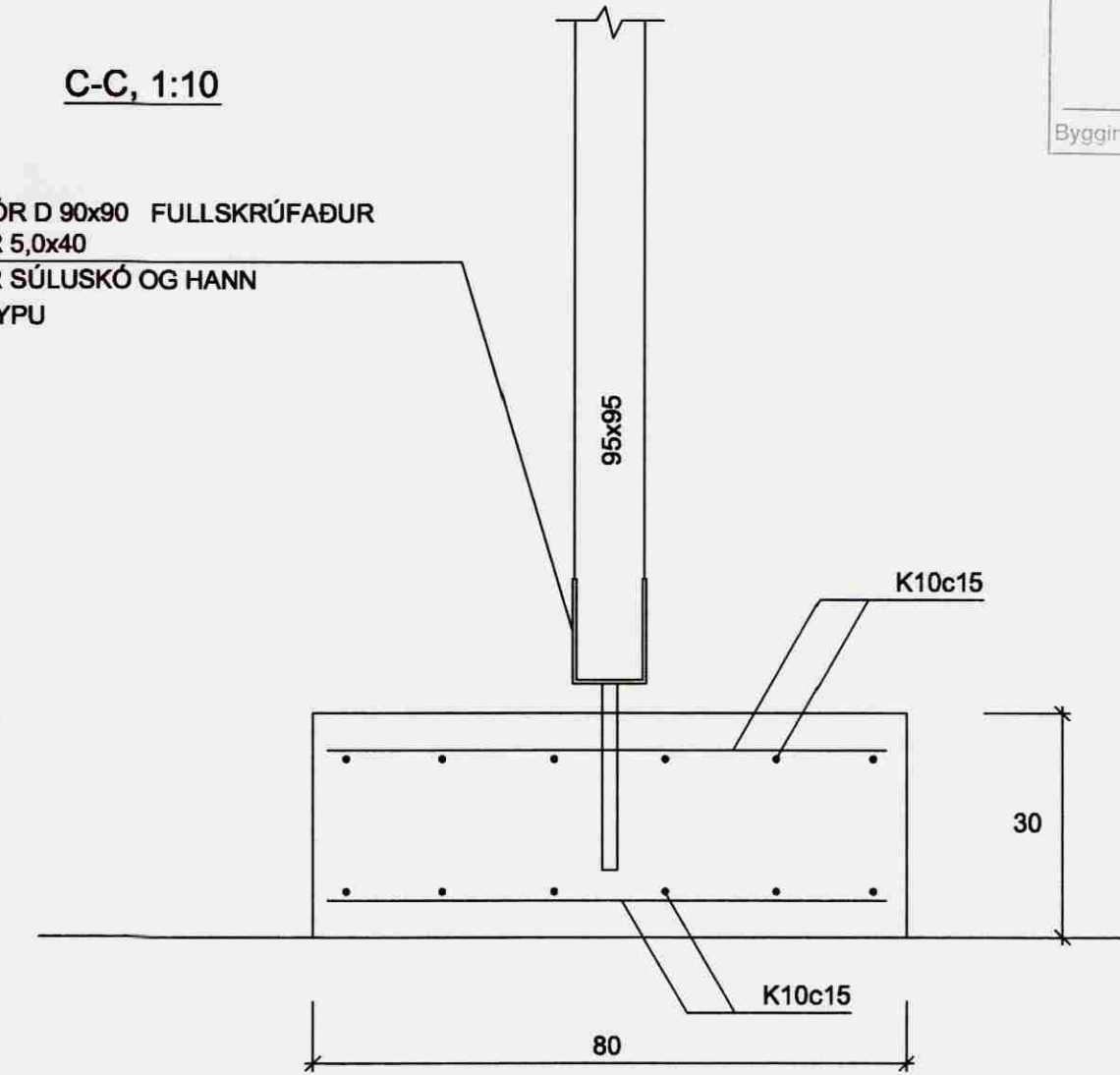


A-A, 1:10



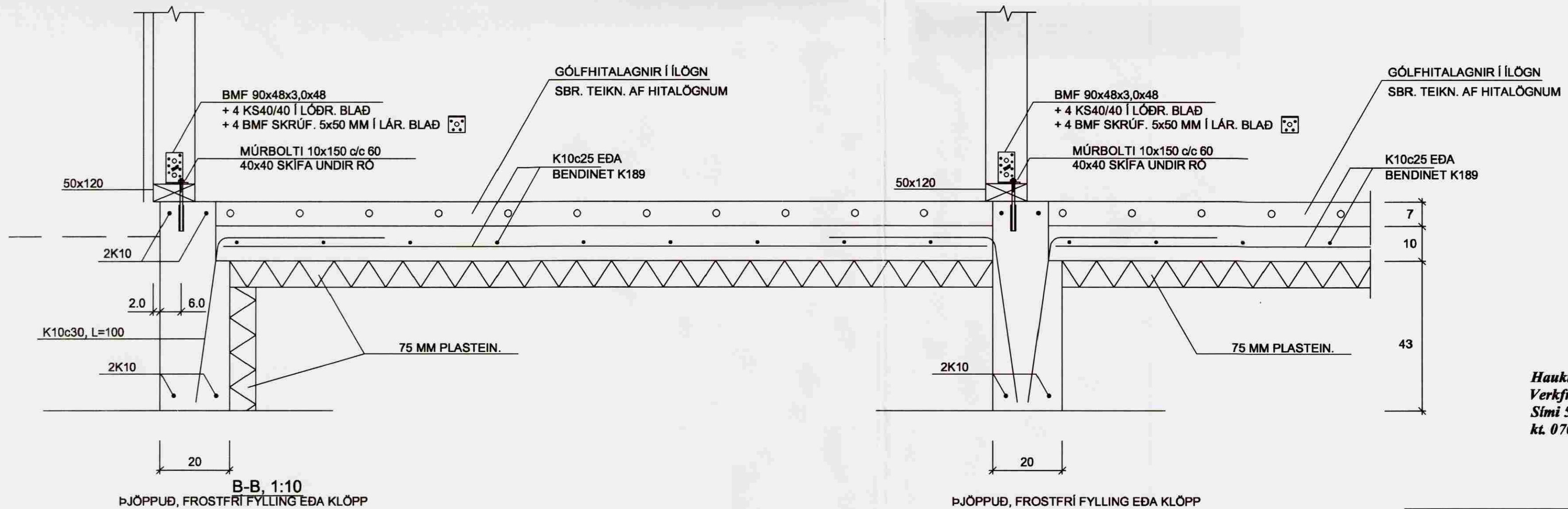
C-C, 1:10

BMF SÚLUSKÓR D 90x90 FULLSKRÚFAÐUR  
MED BMF SKR 5,0x40  
BORAÐ FYRIR SÚLUSKÓ OG HANN  
LÍMDUR Í STEYPU



Samþykkt  
19 AUG. 2008  
Byggingarfulltrúi uppsveita Ármessýslu

B-B, 1:10



Haukur Margeirsson byggingarverkfræðingur  
Verkfræðistofa - Suðurlandsbraut 8 - 108 Reykjavík  
Sími 562 2234 - GSM 699 8260 - Fax 552 3090  
kt. 070249 3919 - netfang: haukurm@simnet.is

AM

VERKHEIT			
DJÚPAHRAUN 2			
GRÍMSNESS- OG GRAFNINGSHREPPI			
HEITI TEIKN			
UNDIRSTÖÐUR, SÉRMÝNDIR			
HANNAÐ	HM	DAGS.	26. SEPT. 2007
TEIKNAD	HM	KVARÐI	1:10
VERKNR.		TEIKNR.	070911
			202