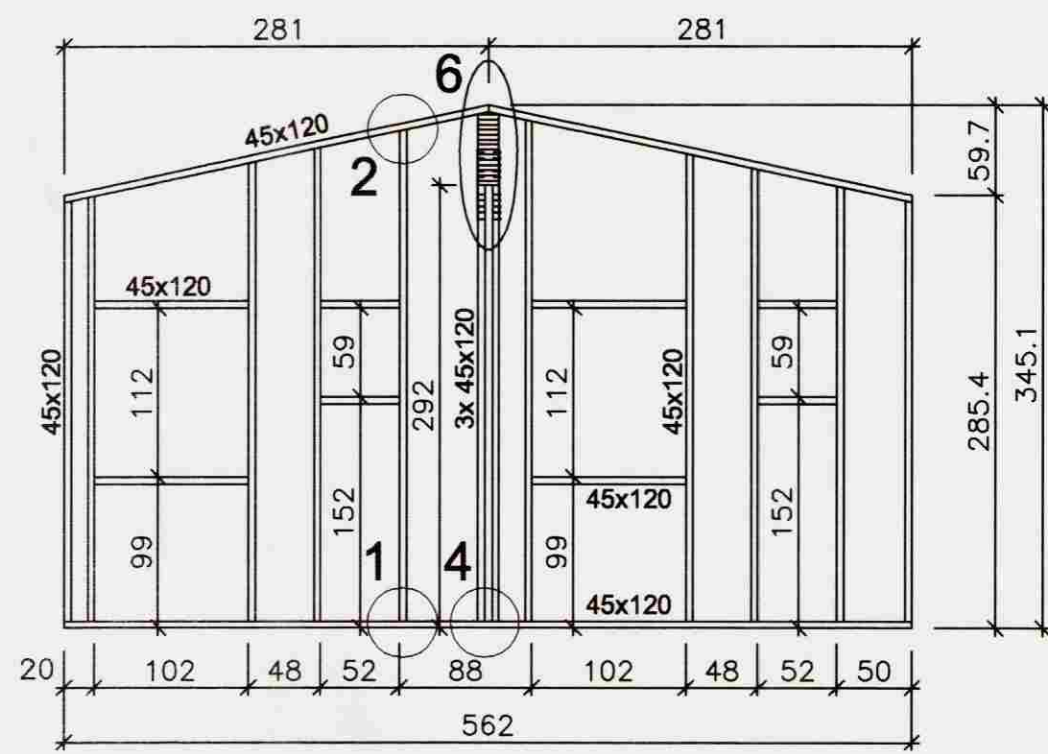
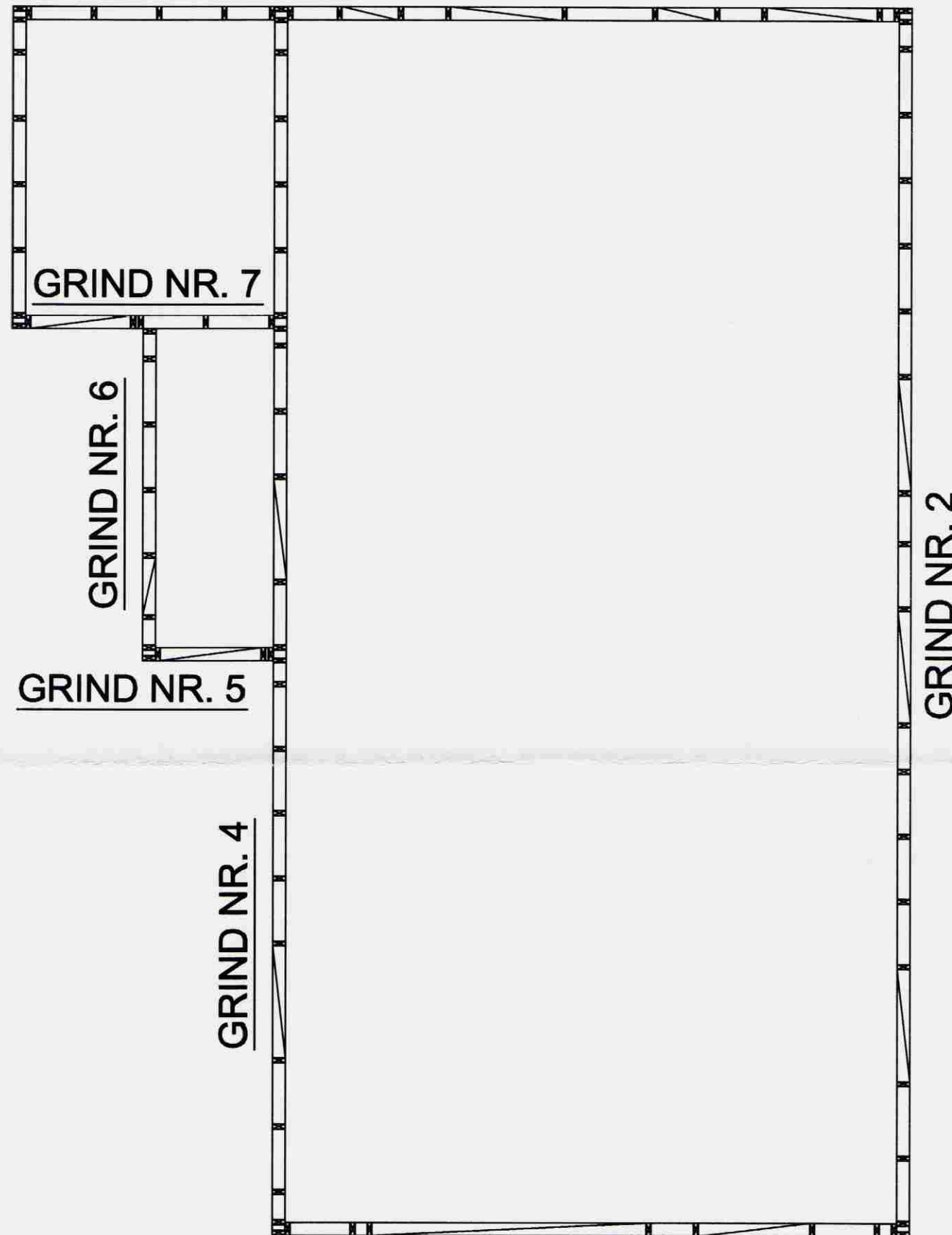


GRUNNMYND 1:50

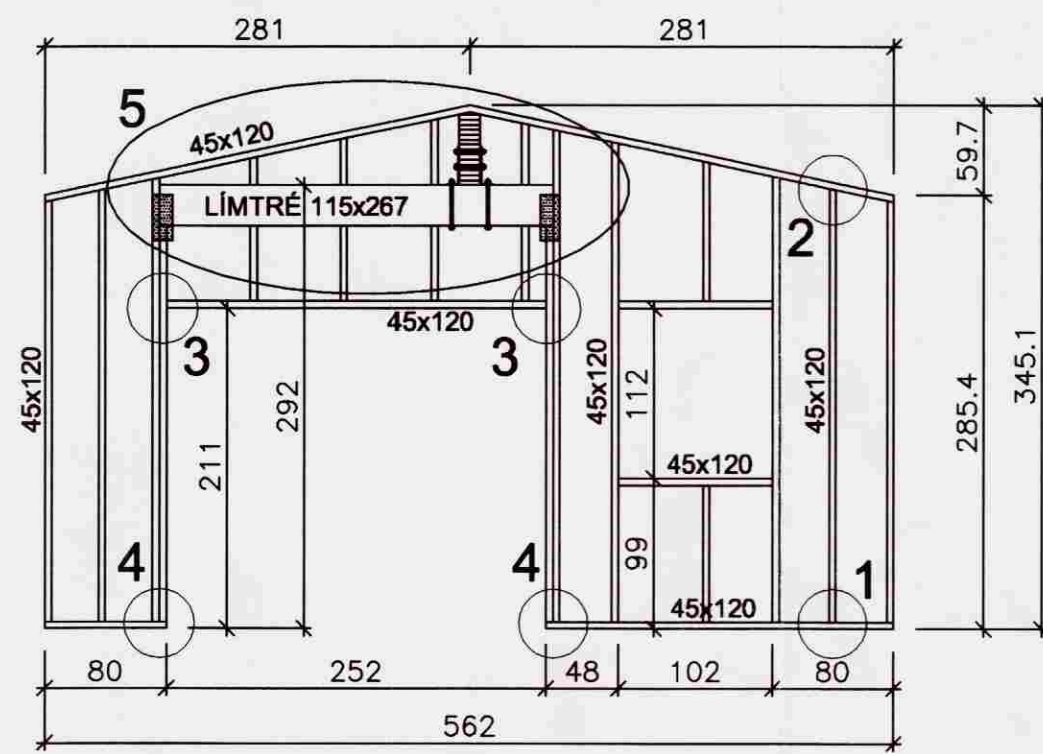
GRIND NR. 9

GRIND NR. 1

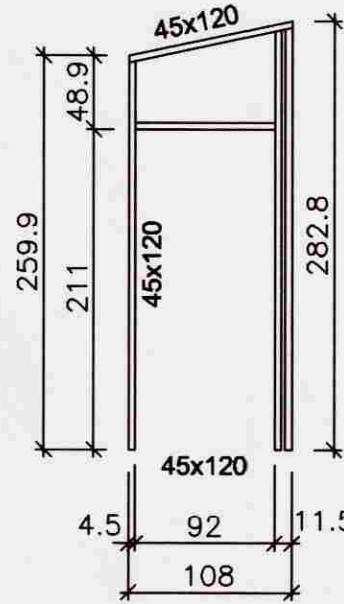
GRIND NR. 8



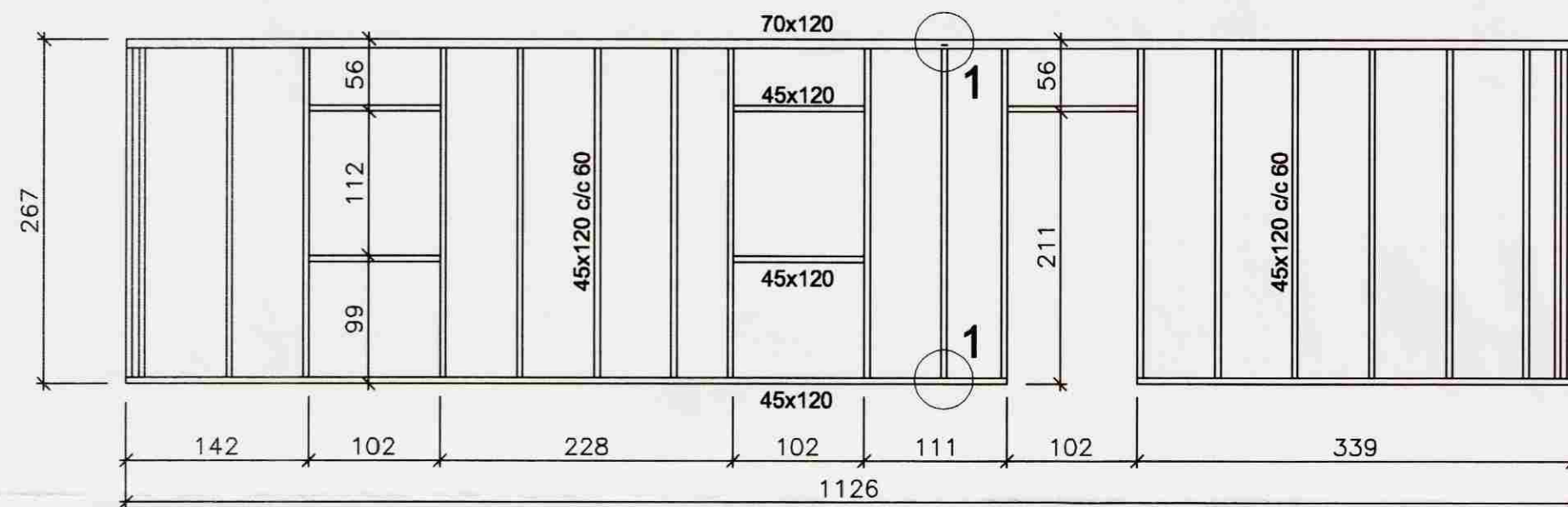
GRIND NR. 1



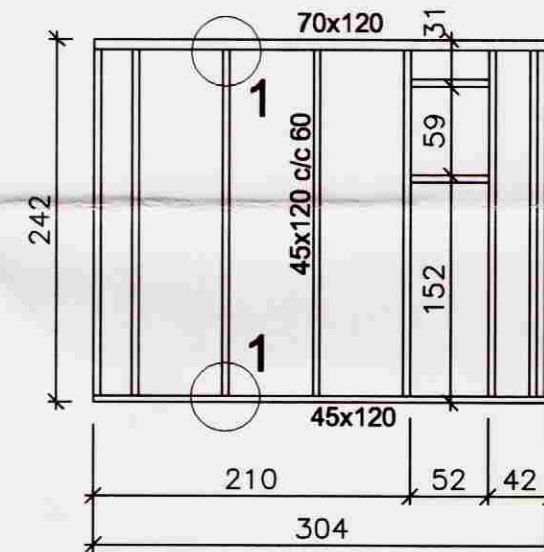
GRIND NR. 3



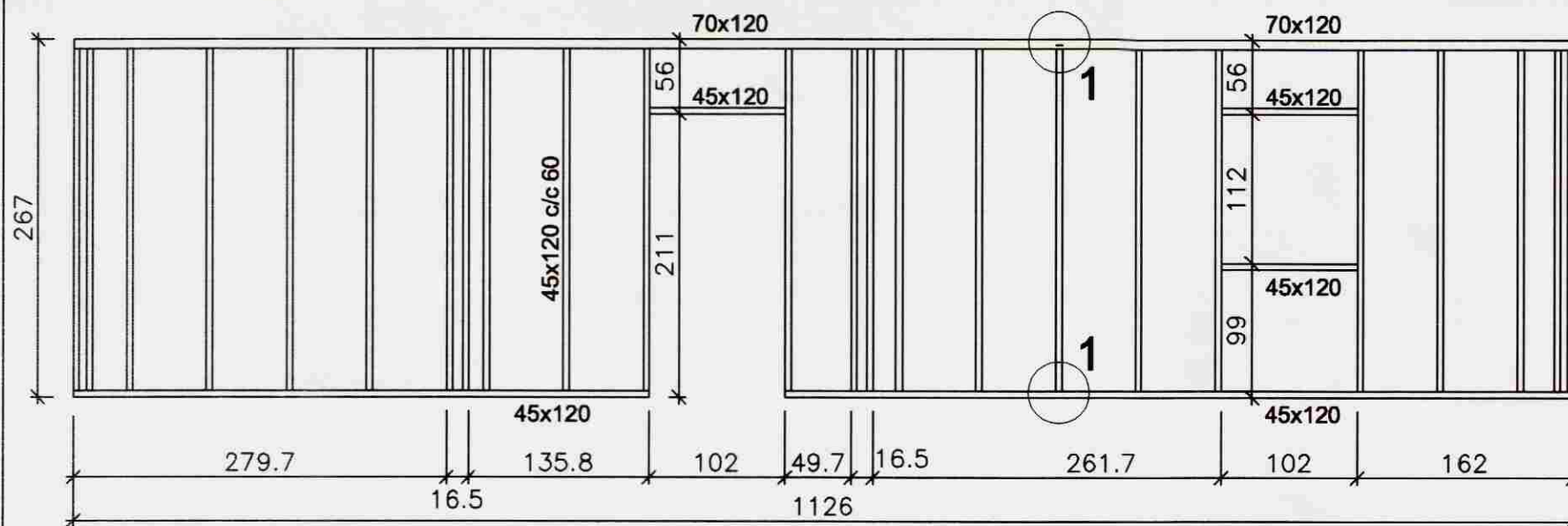
GRIND NR. 5



GRIND NR. 2



GRIND NR. 6



GRIND NR. 4

SKÝRINGAR:

LÍMTRÉ SÉU Í GÆÐAFLOKKI T30 (L40), MÁ VERA "KERTO" LÍMTRÉ. ANNAD GRINDAR- OG SPERRUEFNI SKAL VERA ÚR 4. FLOKKI, HÚSPURRT. BOTNSTYKKI ÚTVEGGJA SKAL VERA GAGNVARIÐ EFNI. ÓNEFNT GRINDAREFNI ER 45X120.

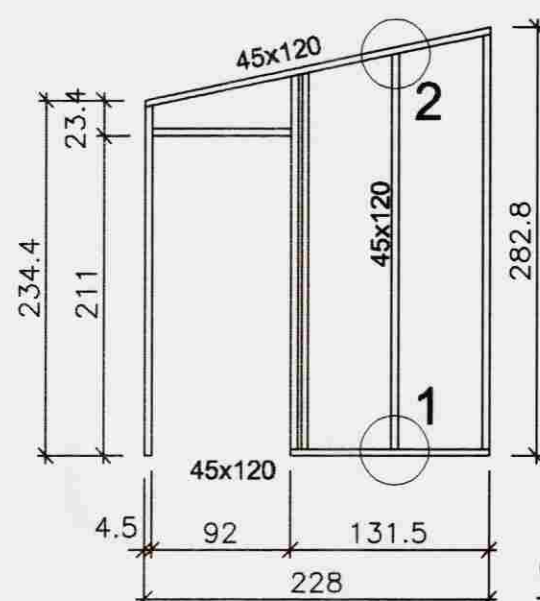
ÚTVEGGJAGRINDUR KLÆÐIST AÐ UTAN MEÐ 12 MM KROSSVIÐI, SEM NEGLIST Í URETHANLÍM MEÐ 37X60 KAMBSAUMI c/c15. KROSSVIÐURINN VIRKAR SEM VINDSTÝFING. ÞAR SEM GRINDUR MÆTAST SKRÚFIST ÞÆR SAMAN MEÐ TRÉSKR. 6X100, c/c 30.

ÞAK KLÆÐIST MEÐ 15 MM KROSSVIÐI OG NEGLIST MEÐ 37X60 KAMBSAUMI c/c10. KROSSVIÐURINN VIRKAR SEM VINDSTÝFING.

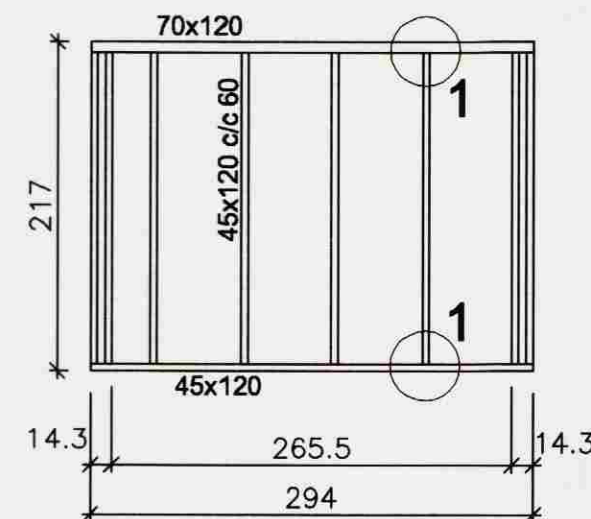
FESTIHLUTIR ÚR JÁRNI SKULU VERA HEITGALVANHÚÐAÐIR, NEMA ANNAD SÉ SKILGREINT Á TEIKNINGU.

UNDIR BOLTARÆR, SEM HERÐAST AÐ TRÉ, KOMI SKÍFUR 40X40X4.

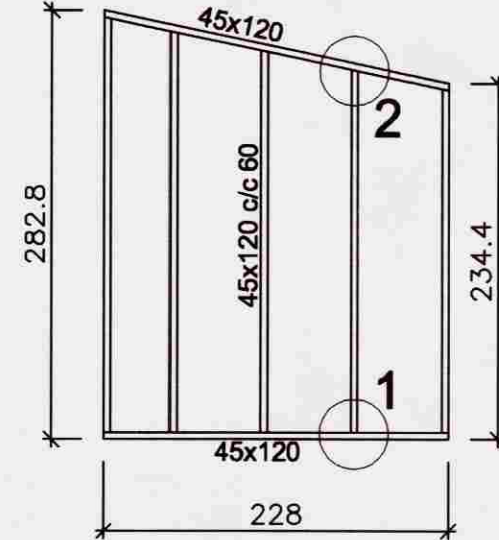
SJÁ SÉRMYNDIR Á BL. 204.



GRIND NR. 7



GRIND NR. 8



GRIND NR. 9

Haukur Margeirsson byggingarverkfræðingur
Verkfræðistofa - Suðurlandsbraut 8 - 108 Reykjavík
Sími 562 2234 - GSM 699 8260 - Fax 552 3090
kt. 070249 3919 - netfang: haukurm@simnet.is

VERKHETI	DJÚPAHRAUN 2 GRÍMSNESS- OG GRAFNINGSHREPPI		
HEITI TEIKN.	ÚTVEGGJAGRINDUR GRUNNMYND OG HLIÐARMYNDIR		
HANNAÐ	HM	DAGS.	26. SEPT. 2007
TEIKNAD	HM	KVARÐI	1:50
VERKNR.		VERKNR.	070911
		TEIKN. NR.	203