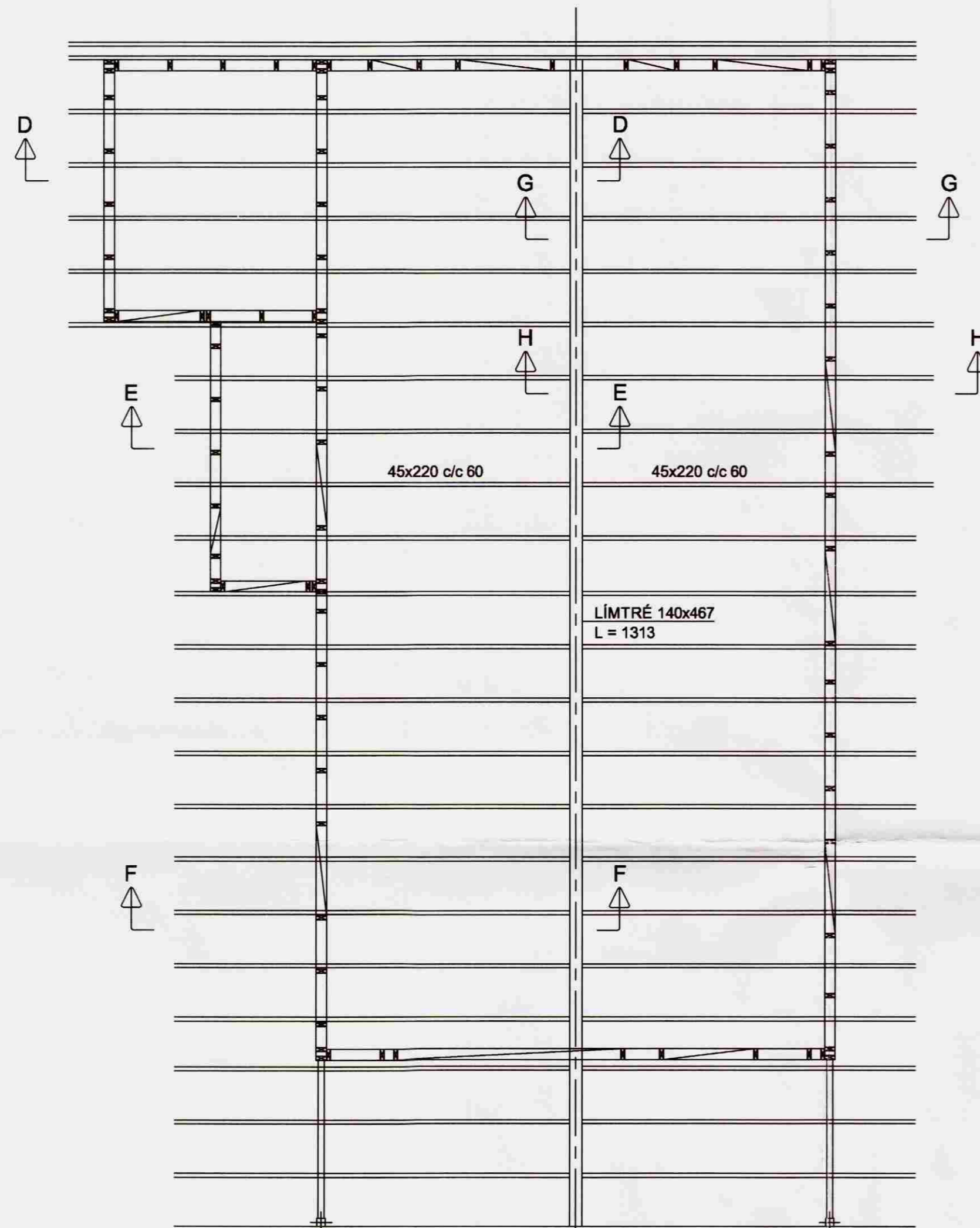
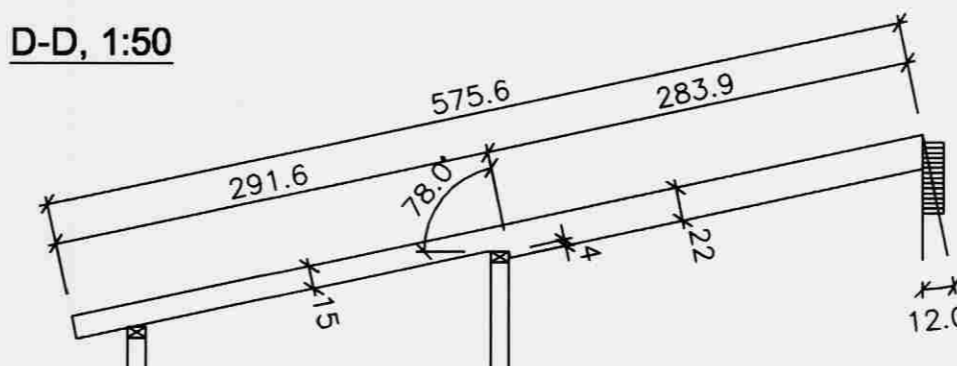


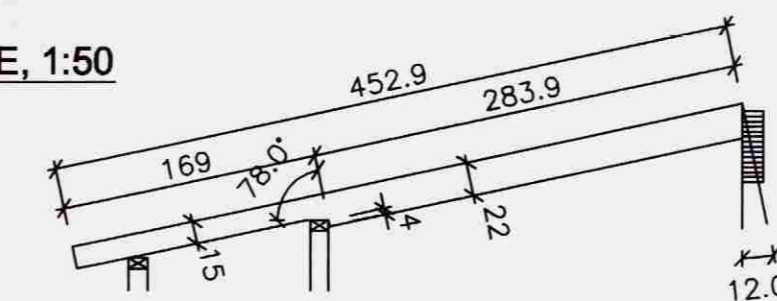
Samþykkt
19 AUG. 2008
Byggingarfulltrúi uppsveita Ámessýslu



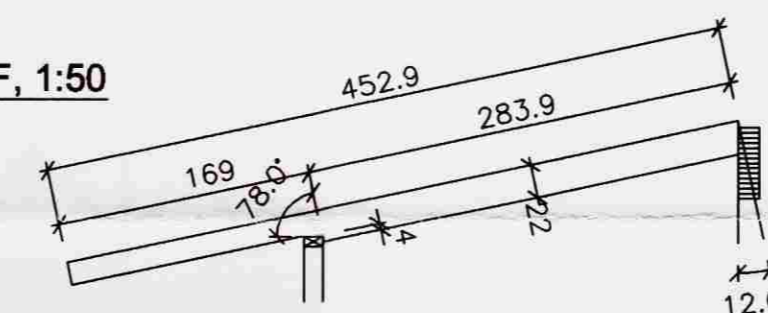
D-D, 1:50



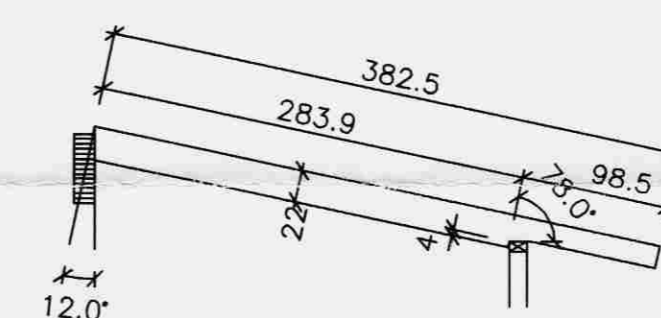
E-E, 1:50



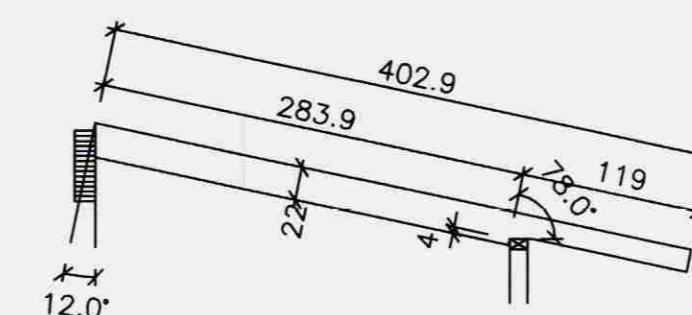
F-F, 1:50



G-G, 1:50

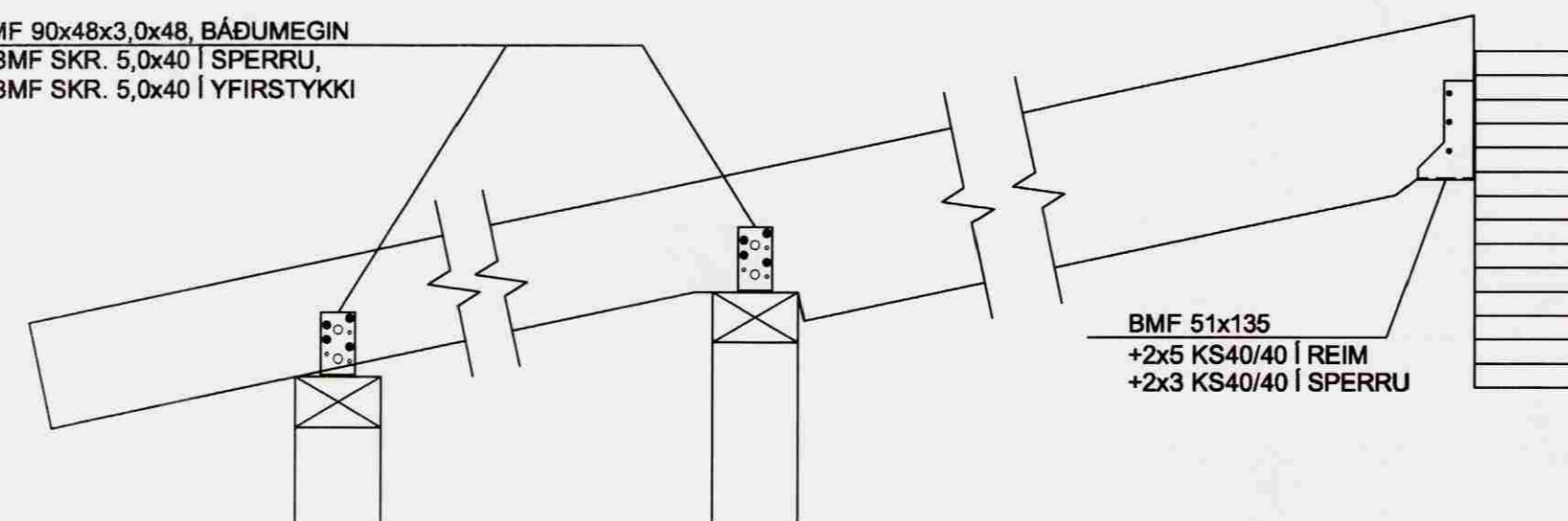


H-H, 1:50



SPERRUFESTINGAR, 1.10

BMF 90x48x3,0x48, BÁÐUMEGIN
4 BMF SKR. 5,0x40 | SPERRU,
4 BMF SKR. 5,0x40 | YFIRSTYKKI



BMF 51x135
+2x5 KS40/40 | REIM
+2x3 KS40/40 | SPERRU

Haukur Margeirsson byggingarverkfræðingur
Verkfræðistofa - Sudurlandsbraut 8 - 108 Reykjavík
Sími 562 2234 - GSM 699 8260 - Fax 552 3090
kt. 070249 3919 - netfang: haukurm@simnet.is

HM

VERKHEITI			
DJÚPAHRAUN 2			
GRÍMSNESS- OG GRAFNINGSFHREPPÍ			
HEITI TEIKN			
ÞAKVIÐIR			
GRUNNMYND OG SNIÐ			
HANNAÐ	HM	DAGS.	26. SEPT. 2007
TEIKNAD	HM	VERKNR.	070911
		KVAREI	1:50
		TEIKN. NR.	205