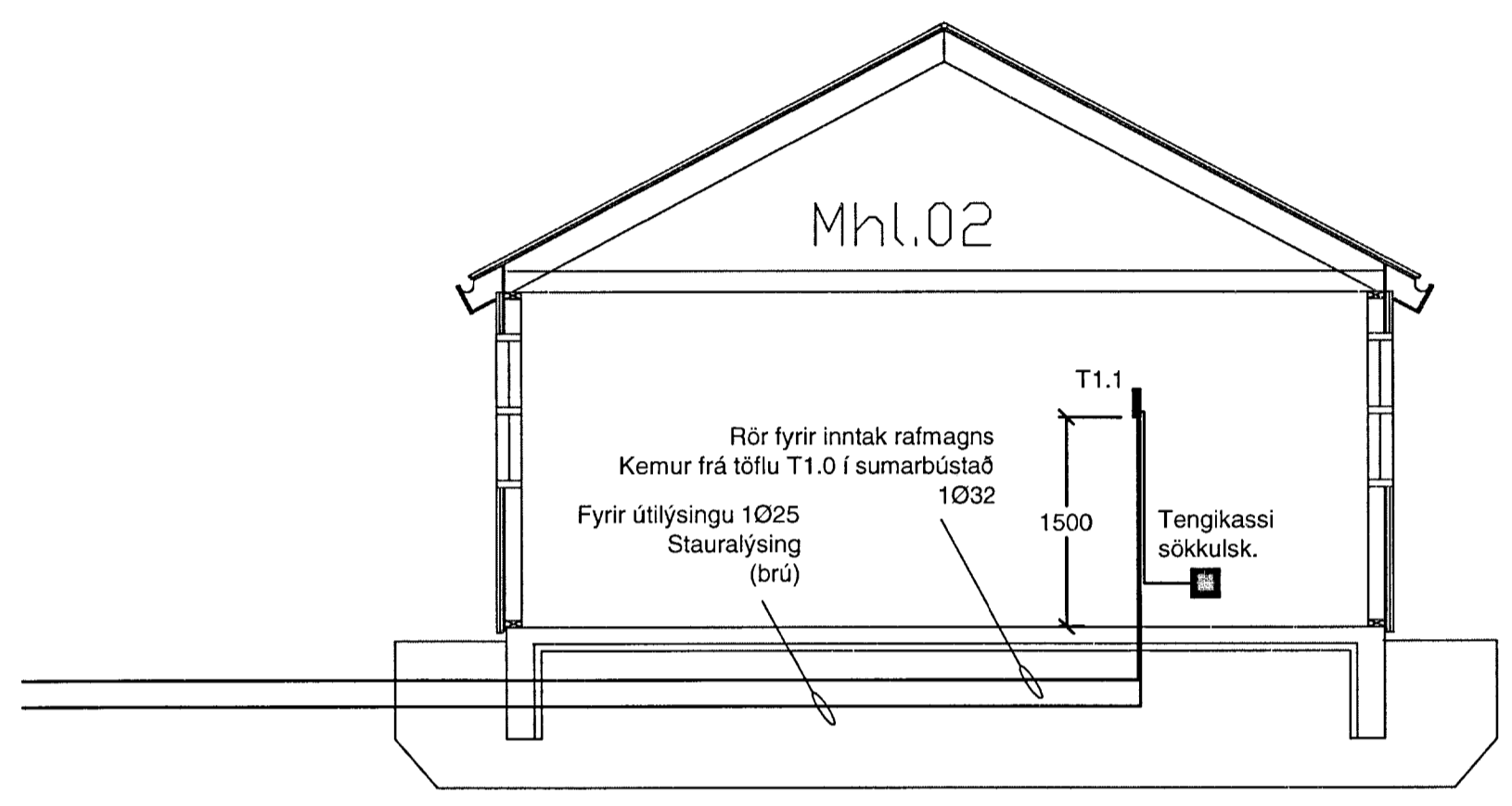


MÖTTI
 2. SEPT. 2013
Gulfi Þorsson
 Byggingarfræðingur

ADALHÖNNUDUR

ÚTG. DAGS. ÚTGÁFUFRILL HANNAÐ TEIKN. YFIRF.

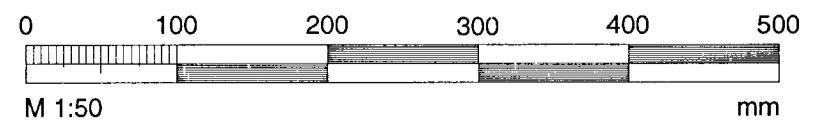


Gestahús
 Djúpahraun 28
 801, Grímsnes

Raflagnir
 Almennar raflagnir - Sniðmynd

TEIKNINÚMÉR	BLADSTÆRÐ	HANNAÐ:	MAE
DH28	A2	TEIKNAD:	MAE
0501		YFIRFARIÐ:	PEB
DAGS.	MÆLIKVARÐI	ÚTGÁFA	
23.07.2013	1:50	A	

SAMPYKKT:
 Kennitala: *[Signature]*



C:\Rafmagnsverkefni\Djúpahraun 28 - Gestahús\Rafkerfi\0501.dwg