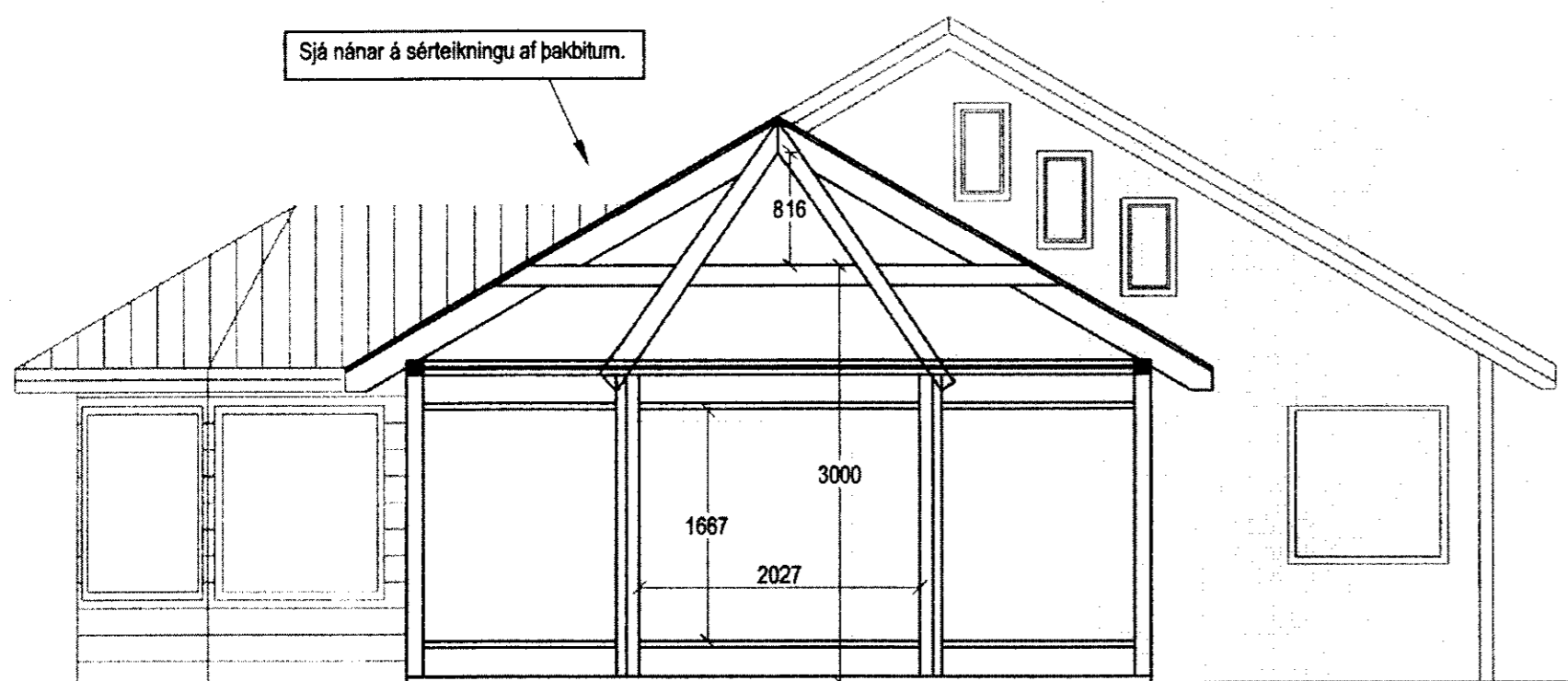


SAMPYKKT

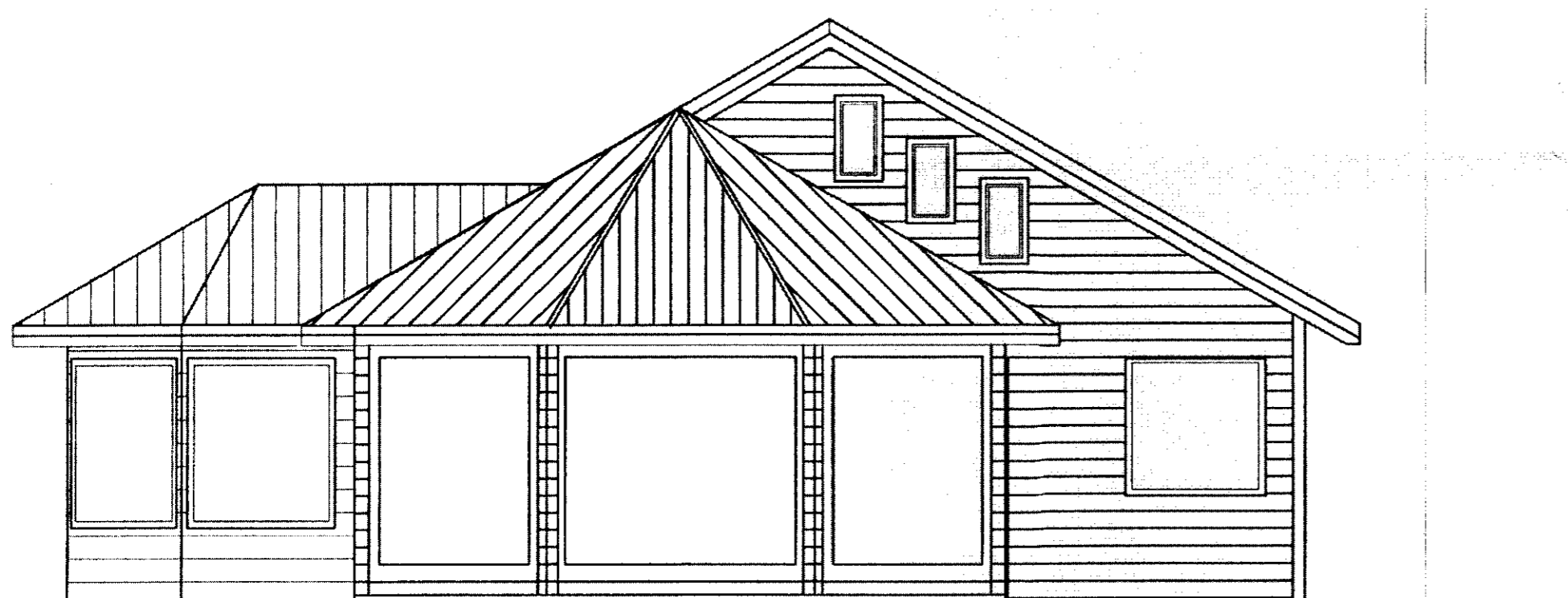
10. NOV. 2010

Ólafur Guðjónsson
Byggingafræðingur og lögfræðingur

Sjá nánar á sérteikningu af þakbitum.

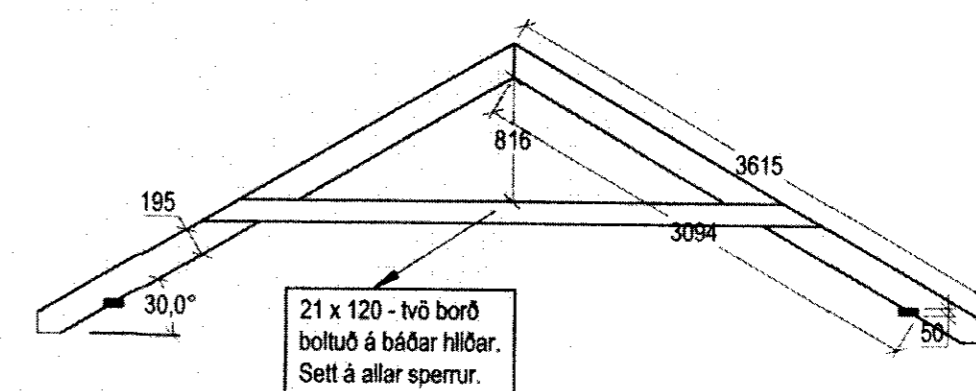
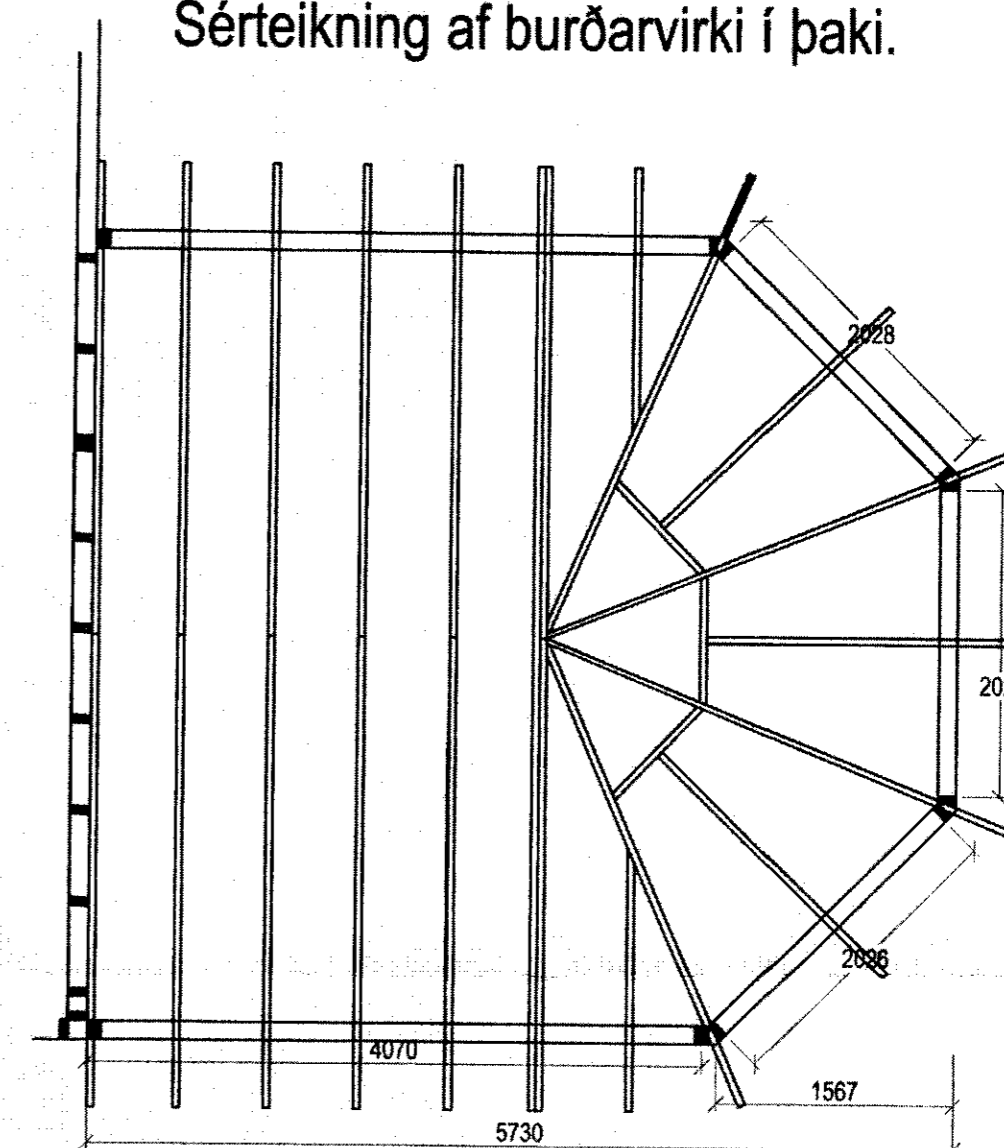


ÚTLIT SUÐ- VESTUR



ÚTLIT SUÐ- VESTUR

Sérteikning af burðarvirki í þaki.



Dags. ~~04. ágúst 2010~~
08. nóv. 2010

**Viðbygging (sólstofa) við sumarhús
Dynjandisvegur 12
í landi Spóaastaða, Bláskógabyggð**

Teikning nr. 3 af 4

Bygginganefndarteikningar
Mkv. 1:50

Gunnar Karl Guðjónsson, tæknifræðingur og
lögiltur hönnuður.
kt. 210947-3109, sími 8981015

Gunnar K. Guðjónsson