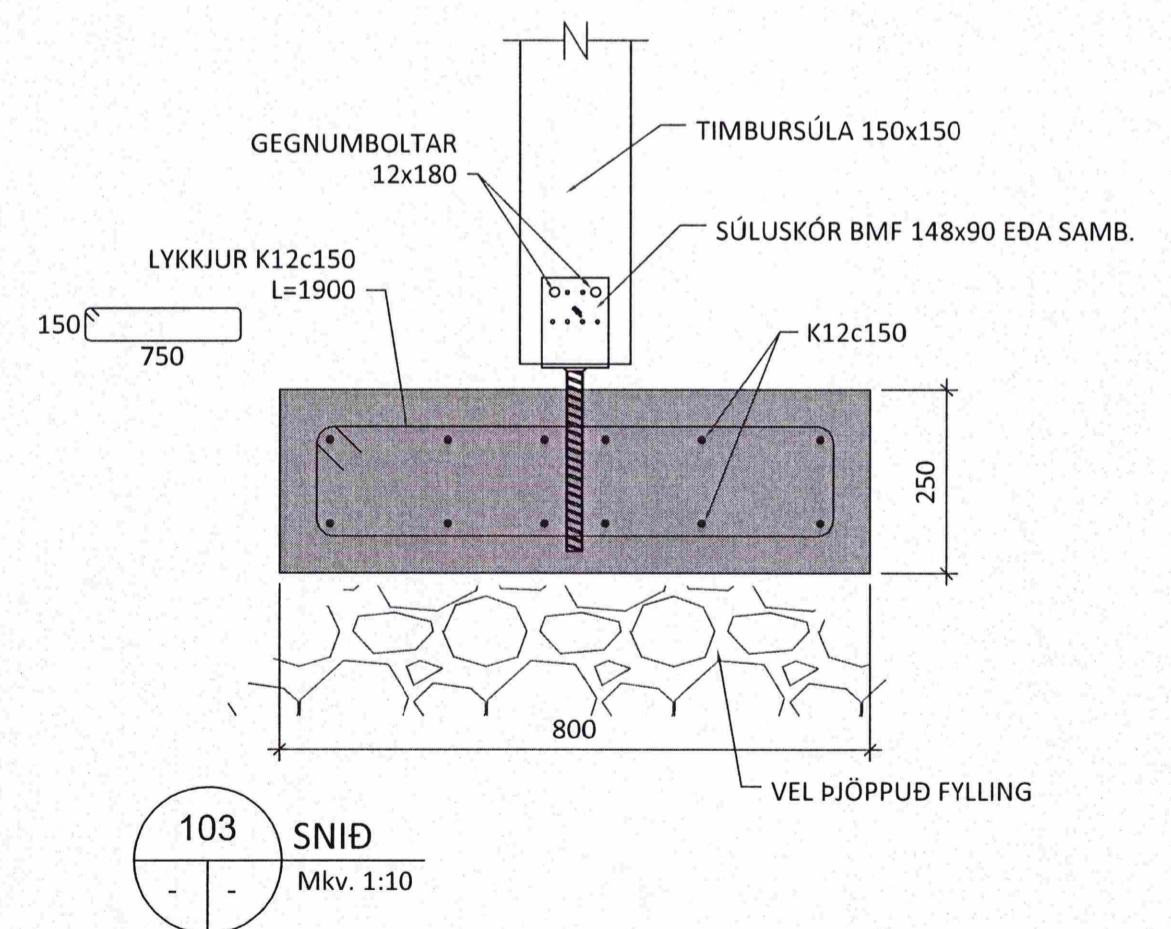
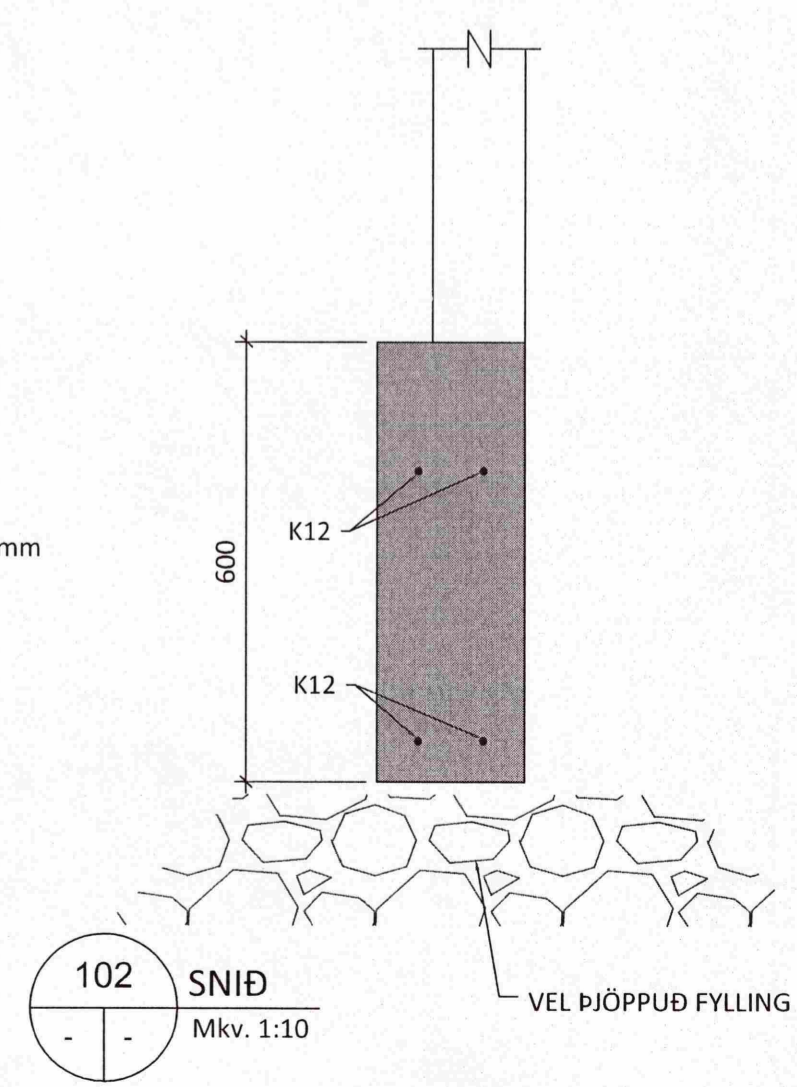
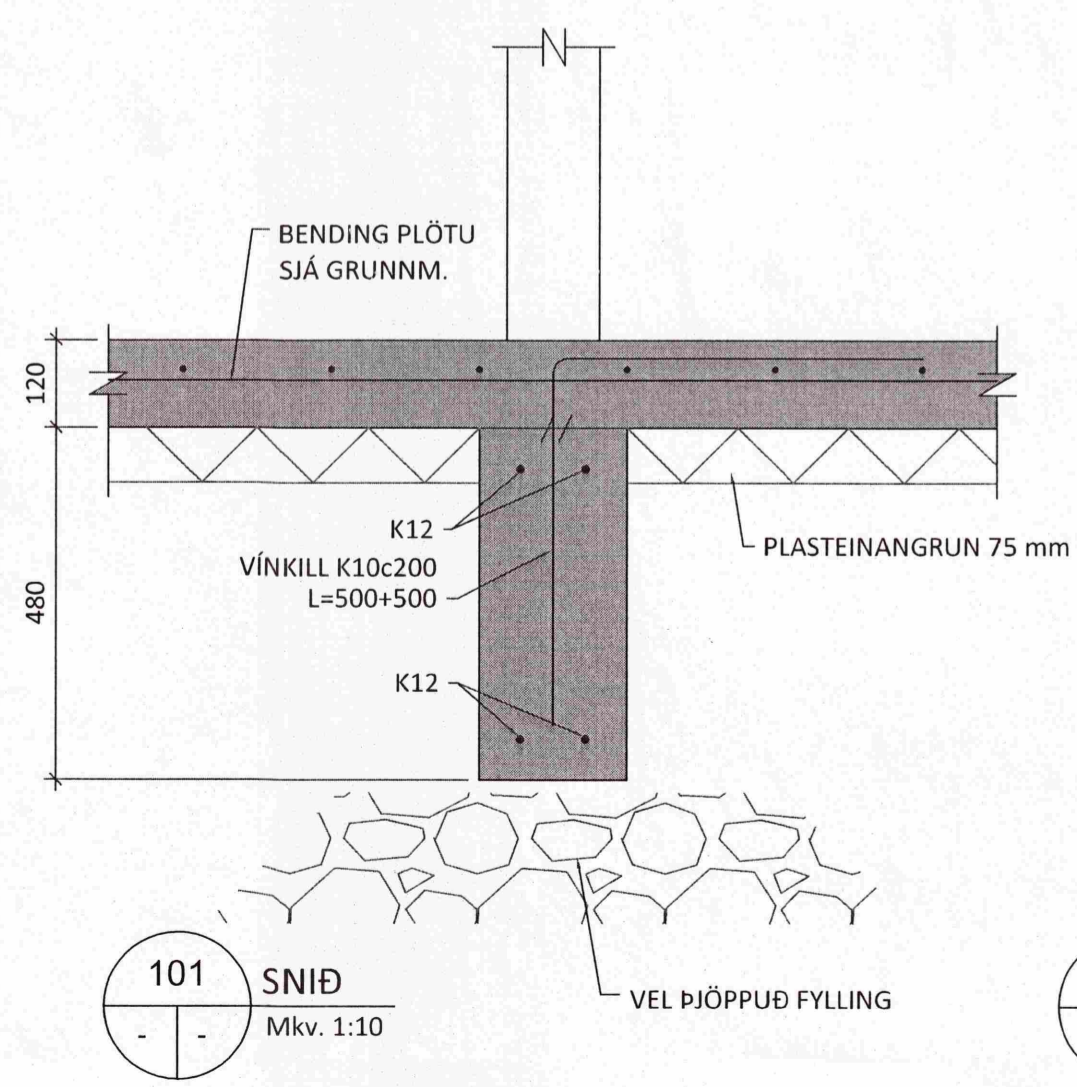
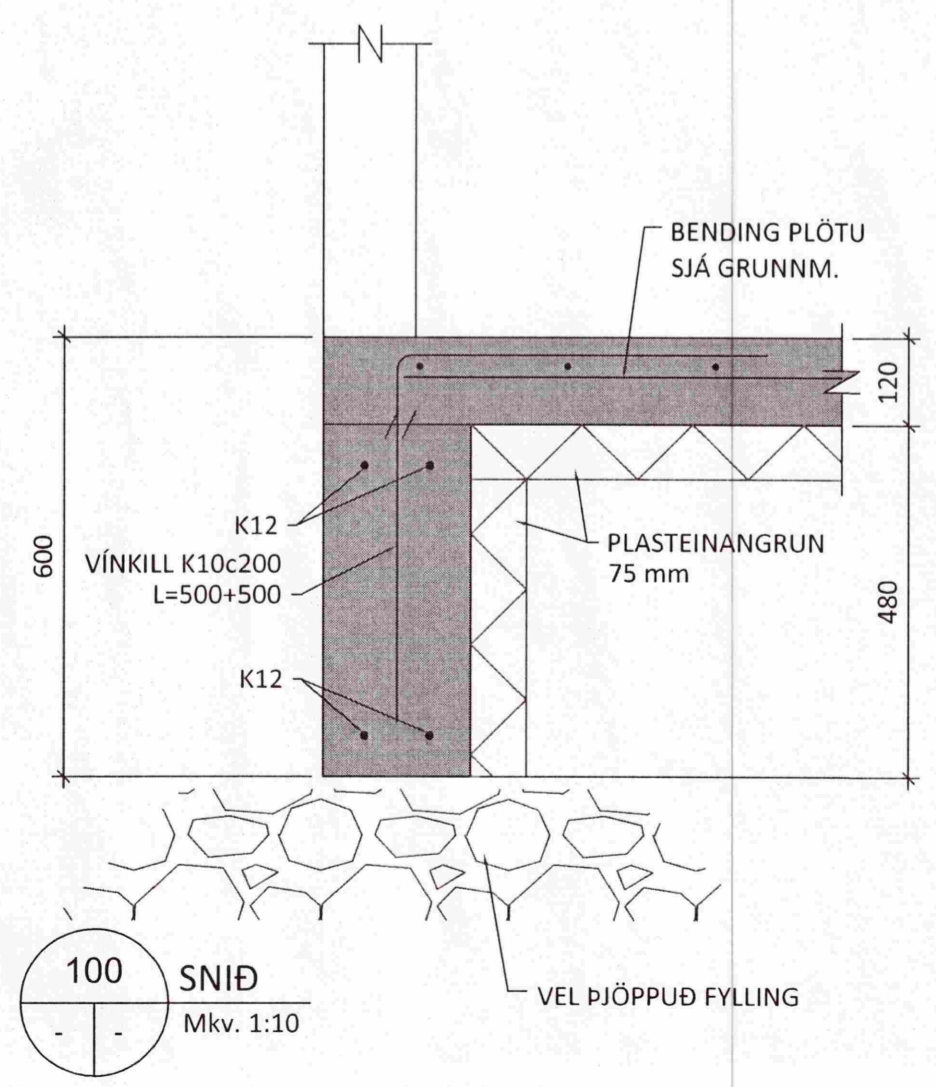


MÓTTÆKIÐ
24 APR. 2012
Byggingafulltrúi upp. Arnsýslu og Flóahv.

SKÝRINGAR:

1. Sjá almennar skýringar á teikningu B101.
2. Byggingin er grunduð á vel þjappaða fyllingu. Mesta álag á fyllingu er 300 MN/m².
3. Almenn steypudeili eiga líka við um sökklá, en engin lóðrétt bending er í þeim.



<p>VERK MATTUR</p> <p>Heiðartún 2c, 250 Garði S: 426-9030 verk mattur@verkmattur.is</p>	<p>Efrimarkabraut 7</p> <p>Grímsnes- Grafningshreppur</p> <p>Undirstöður: Grunnm., snið</p>	<p>Hannað: GÓU Verknr.:</p> <p>Teiknað: GÓU Teikning nr.: B101</p> <p>Dags.: 18.11.11 Kvarði: 1:50, 1:10</p> <p>Blaðstærð: A2 Breytt:</p> <p>Nafn hönnuðar: <i>Beil & Kalarsson</i></p> <p>Kennitala hönnuðar: 280535-2229</p>
---	--	--