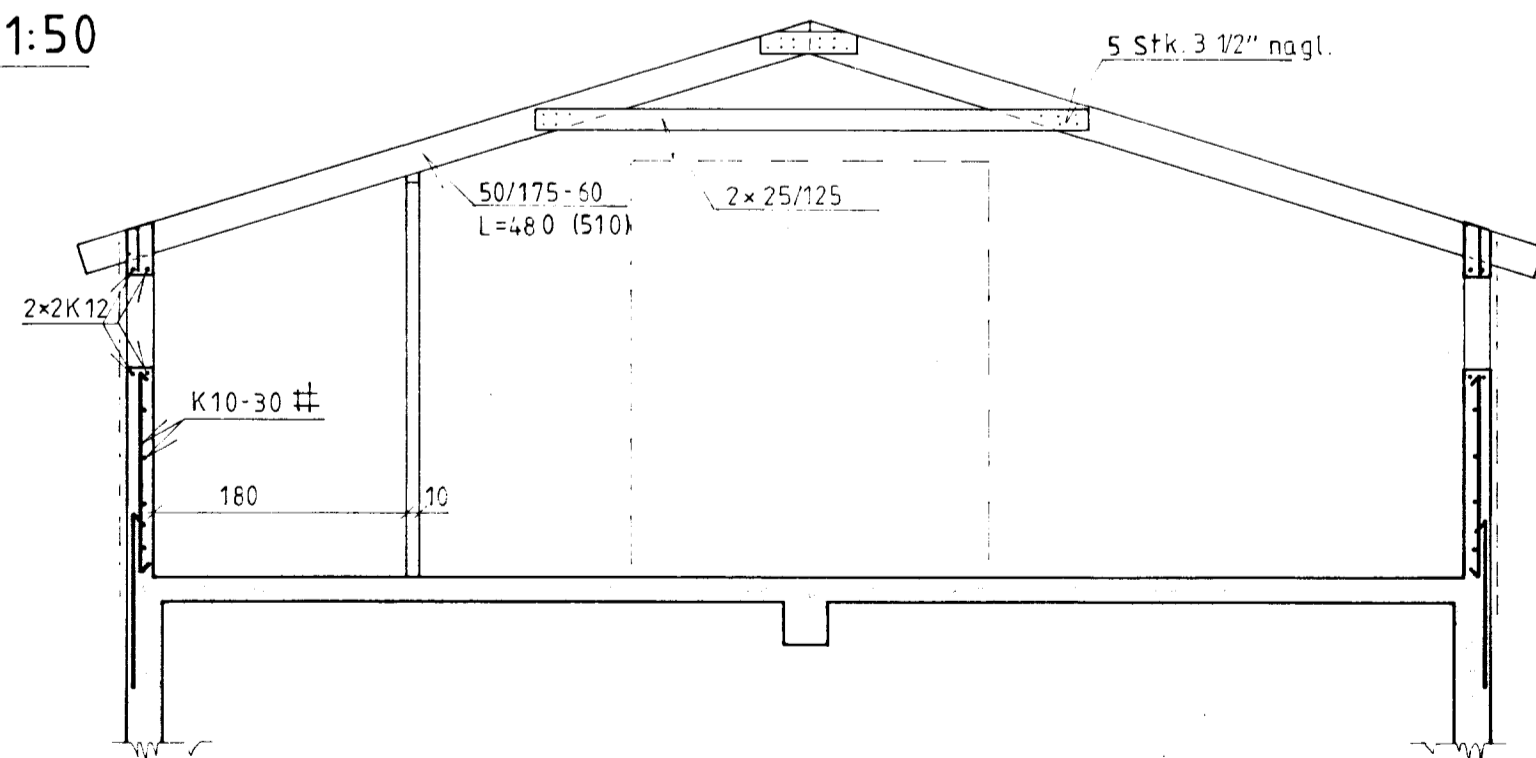
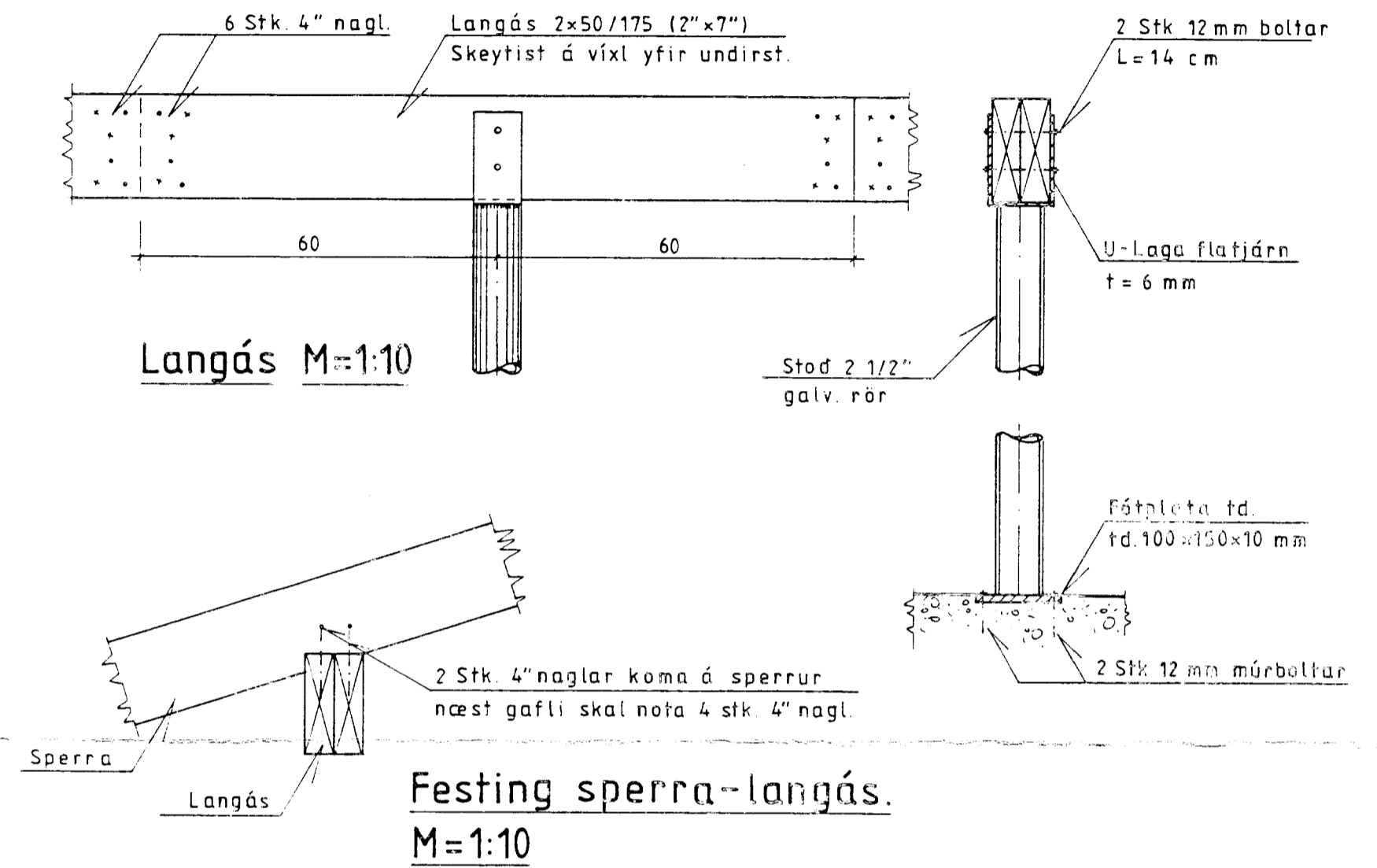


Pak grunnmynd
M=1:50



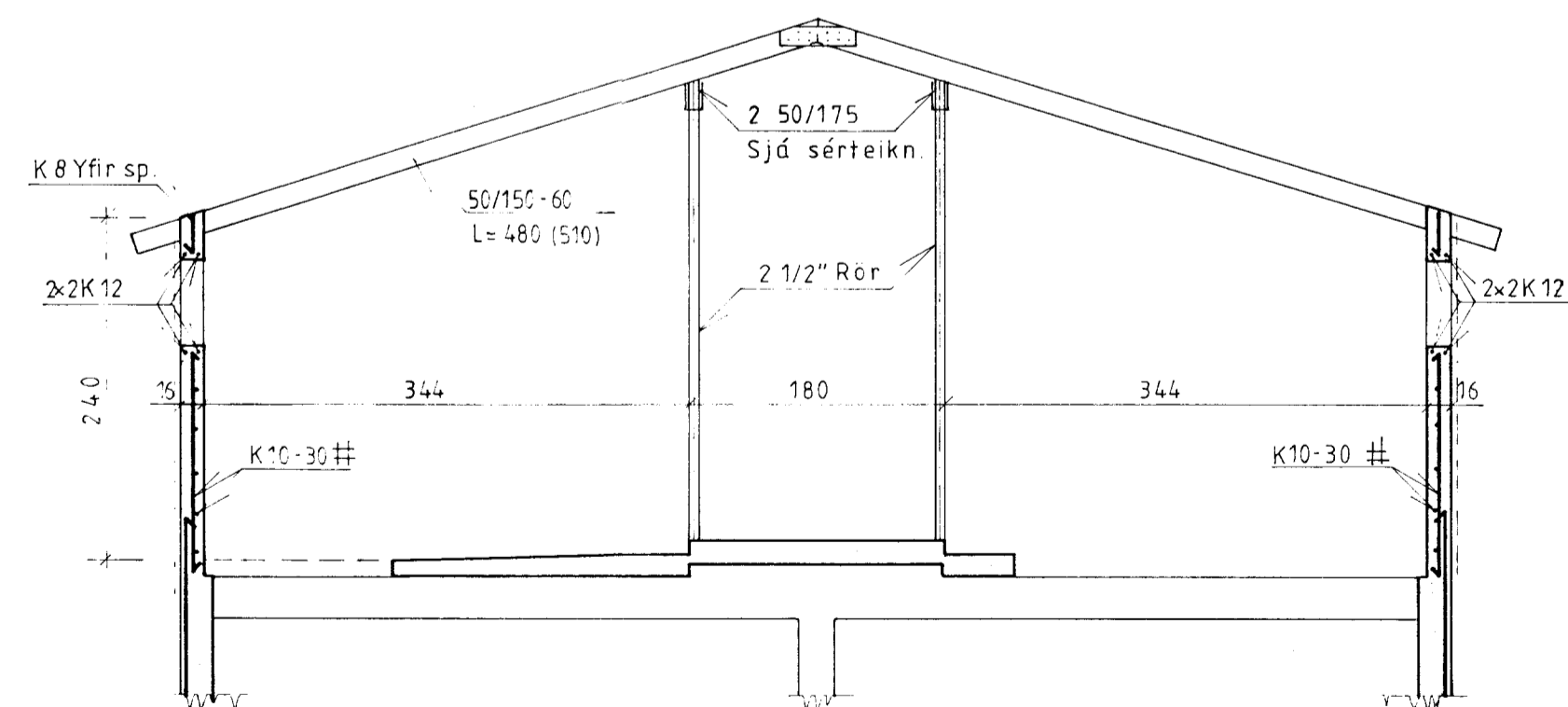
Snid A-A
M=1:50

Sperrulengd 4,80 á vegg án þakskeggs.
Sperrulengd 5,10 á vegg með þakskeggi.



Langás M=1:10

Festing sperra-langás.
M=1:10



Snid B-B
M=1:50