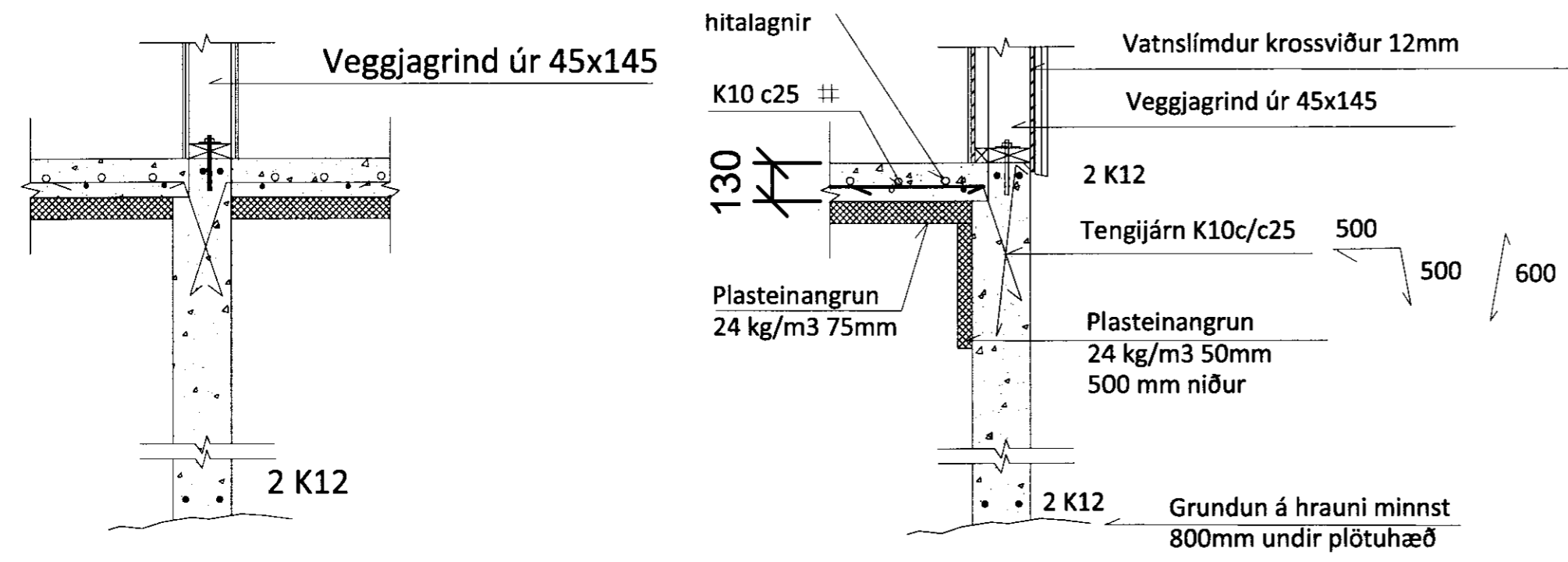


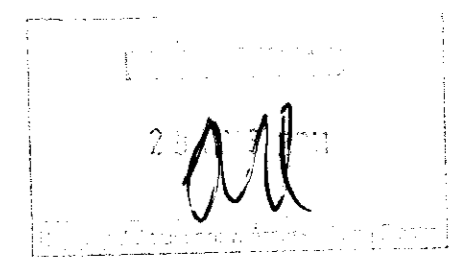
Grunnmynd sökkla



Snið í millisökkul

Snið í sökkul allan hringinn

Súlufesting í sökkul



Skýringar:

Allt efni og vinna skv. gildanc stöðlum og reglum.

Steypustyrkur C25 í sökklum og C30 í plötu. Plata slödduð og sléttuð sem kostur er með bretti á skafti svo einingis þurfi lítilsháttar flot undir gólfefni.

Steupystál er kambstál, skeytilengd 40x þvermál þess

Verkhett:	Fljótsbaki 21, Grímsnesi Viðbygging
Verkhutti:	Undirstöður
Teiknúmer:	11-3-1
Mælikvarði:	1:50 1:20
Teiknað:	Hax
Verknúmer:	2011-3
Útgáfudagur:	10. febrúar 2011

Kíma ehf. *[Signature]*
Hallgrímur Axelsson Verkfræðingur FVFÍ
kt. 150748-2169
Furuhjalla 16, 200 Kópavogi, sími 660-8566, haxran@mi.is
ARK: *[Signature]*