

**ALMENNAR SKÝRINGAR**

Öll mál eru í mm, en kótur eru í m

**SKÝRINGAR Á UPPRÁTTUM**

H=	Merkir	Plötubýkk
28,10	"	Kóti 28,10 á sniðmynd
28,10	"	Kóta 28,10 á grunnmynd
	"	Steypuskil
K	"	Kambstál b500 með skriðmörk $\sigma = 500$ N/mm <sup>2</sup>
Ks	"	Kambstál b500s suðuhæft með skriðmörk $\sigma = 500$ N/mm <sup>2</sup>
R	"	Slétt stál (St 37) með skriðmörk $\sigma = 235$ N/mm <sup>2</sup>
L	"	Heildarlengd stangar
c/c	"	Bil milli bendistanga, miðja á miðju
	"	Bending í innri brún veggjar
	"	Bending í ytri brún veggjar
	"	Bending beygð upp miðað við teiknaðan flöt
	"	Bending beygð niður miðað við teiknaðan flöt

**ÁLAGSFORSENDUR**

Álag

Elgin þungi: Steinsteypa = 24 KN/m<sup>2</sup>  
Stál = 78,5 KN/m<sup>2</sup>

Notálag skv. ÍST 12: Notálag á gólf: 3.1.1.3- (q) = 3,0 KN/m<sup>2</sup> með létum innveggjum  
3.1.1.5- (Q) = 2,0 KN  
Notálag á tréfall: 3.1.2.2- (q) = 2,0 KN/m<sup>2</sup>  
3.1.2.2- (Q) = 2,0 KN

Vindálag skv. ÍST 12: Ástremjaþrýstingur er reiknaður miðað við Grunnhlíð vindálags  $q_{we} = 1,58$  KN/m<sup>2</sup>

Snjóálag skv. ÍST 12: Grunnhlíð snjóálags er miðað við svæði 1  $S = 1,0$  KN/m<sup>2</sup>

Jarðskjálftaálag skv. EUROCODE 8

**GRUNDUN**

Undirstöðujarðvegur: Undirstöður standa á þjappaðri malarfyllingu: E2> 100 N/mm<sup>2</sup> og E2/E1 < 2,5

Undir botnplötu skal fylla með malarfyllingu og þjappa þannig að þjoppun verði samerlög við 98% standard próktor.

Mesta álag á grunn, á klöpp: 0,8 MN/m<sup>2</sup>  
Mesta álag á grunn, á fyllingu: 0,5 MN/m<sup>2</sup>

**STEYPUVIRKI**

Eiginleikar og framleiðsla steinsteypu skal vera í samræmi við kröfur: ÍST EN 206-1:2000 + A1:2004 + A2:2005  
Ennfremur skal steinsteypa og niðurlögn steinsteypu vera í samræmi við gildandi og viðeigandi Kröfur: ÍST 10:1971 Steinsteypa I. og II. hluti  
ÍST 14:1989 Steinsteypuvirki  
Alla steypu skal titra.

**STEYPUMÓT**

Nákvæmiskröfur:	Undirstöður, stærð og staðsetning	+/- 15 mm
	Stærð annarra steyptra hluta	+/- 3 mm
	Staðsetning annarra hluta	+/- 5 mm
	Kótur	+/- 3 mm
	Misgengi veggja í steypuskilum	+/- 2 mm
	Staðsetning glugga og hurðaropa	+/- 2 mm

Frávik frá 3m réttsekið lögð á steypnan flöt:

Bitar, veggir og súlur	+/- 5mm
Gólf og plötur vérlípað	+/- 2mm
Gólf og plötur undir ilögn	+/- 10mm

Yfirhæð: Bita- og plötumót skulu hafa yfirhæð L/300 af Fjarlægð milli fasta punkta.

Titrun: Taka skal tillit til þess að aliri steypu skal titra

**JÁRNABENDING**

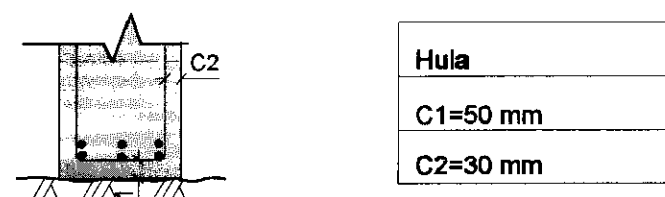
Almenn ákvæði eru í FS ENV 1992 og FS ENV 10080: 1995  
Steyputyrktarstál merkt K á teikningum (t.d. K12) er kambstál og skal uppfylla eftirfarandi kröfur:

Flötpenna:  $f_{yk} = 500$  MPa  
Seigla: Brotspenna/Flötpenna  $\geq 1,08$   
Brotlenging  $\geq 5\%$   
Allt kambstál skal vera suðuhæft

Bendistál skal vera hreint og án lausrar ryð- eða völsunarhúðar  
Leggja skal fram framleiðsluvottorð

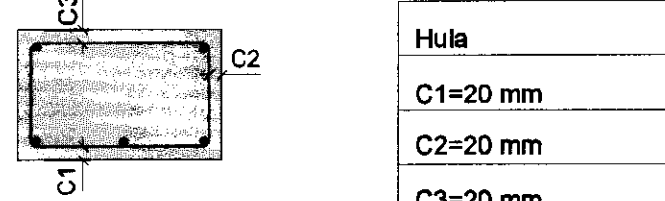
Steypuhula og bil milli járna:

Undirstöður og veggir þar sem jarðfylling kemur að



Hula
C1=50 mm
C2=30 mm

Plötur og bitar

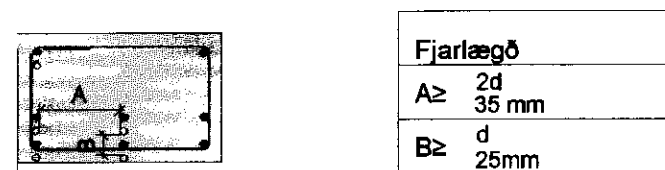


Hula
C1=20 mm
C2=20 mm
C3=20 mm

Aðrir steyptri byggingarhlutar:

Súlur og veggir innanhúss	C > 20 mm
Útveggir	C > 30mm

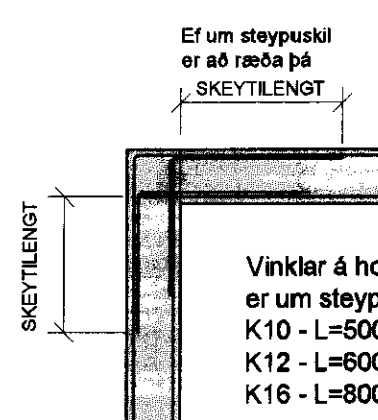
Fjarlægð milli járna



Fjarlægð
A $\geq 2d$
B $\geq 3d$
B $\geq 25mm$

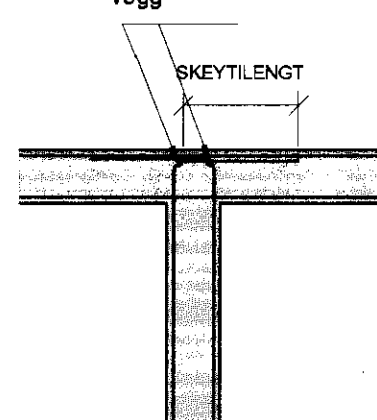
d Er þvermál langjárna

Frágangur járnendingar í veggjum



Vinklar á hornum þar sem ekki er um steypuskil að ræða:  
K10 - L=500x500  
K12 - L=600x600  
K16 - L=800x800

Bending: Samsvarandi lóðrétri bendingu í vegg

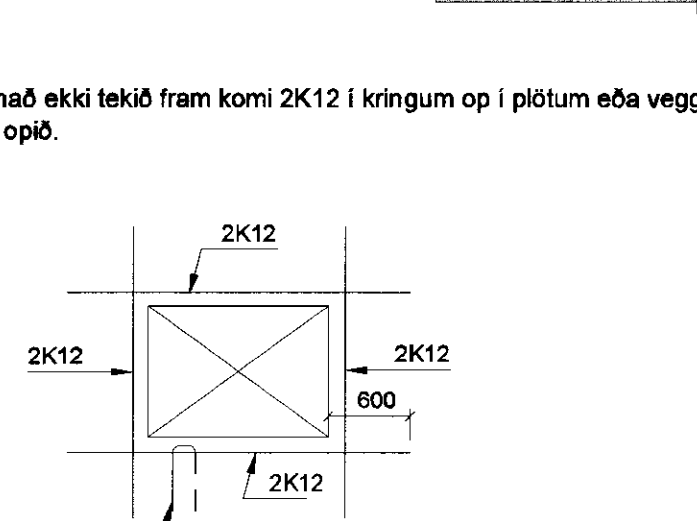


**STEYPUVIRKI (framhald)**

Skýting	Þvermál stanga mm	8	10	12	16	20	25	32
Bendingar:	Skeytiledg mm	400	500	600	800	1000	1000	1200

Lárétt bending í veggjum gangi heil um horn, vikleggist um skeytiledg og tengist með vinklum eða lykkjum í plötum. Í veggjum skal ekki skeyta meira en fjórða hvert járn í sama þversniði nema annað sé sýnt á teikningum.

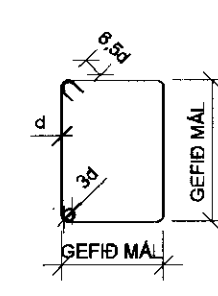
Táknar 2K12 í veggenda:



Sé annað ekki tekið fram komi 2K12 í kringum op í plötum eða veggjum er nál 600mm út fyrir opið.

Járn skulu fest með U-járni úr K10 með 500mm  $\phi$ num c/c 500 ef annað er ekki tekið fram.

Lykkjur: ST. 37 eða B500s



Sjá einnig ÍST 14 / DS 411, 7.1

**STEINSTEYPA**

Brotþolsflokkur:

Byggingahlutar	Brotþolsflokkur
Undirstöður	C30
Bontplata	C25
Útveggir og veggir neðan jarðveggyfirborðs	C30
Plata yfir kjallara	C25
Staðsteyptir plötuhl., stigar og innveggir	C30
Stöðveggir á lóð	C30

Hámarkssteinastærð: 25 mm (nema í raufasteypu þar er  $d_{max} = 10mm$ )

Sigmá: 60-100 mm

Lottínnihald: 5% mest eftir dælingu ef dætt er

Vatnssementstala: Minni en 0,55

**TRÉVIRKI:**

Burðarvirki: Allt timbur skal eigi vera lakara en af flokki K24 skv. EUROCODE 5: FS EN 1995

Allar llimtrésspenur og llimtréssúlur skulu eigi vera í lakari gæðaflokki en L40 skv. EUROCODE 5: FS EN 1995

Timbur sem er utanhúss eða leggst að steinsteypu skal vera gagnvarið í flokki a skv. ÍST INST A 140.

**FESTINGAR**

Boltar, sknúfur og naglar séu heilgalvaniseruð undir alla boltahausa og rær sem liggja að tré skal setja skífur með þvermál 3xd ( $d = \text{Þvermál boltas}$ ).

**STÁLVIRKI**

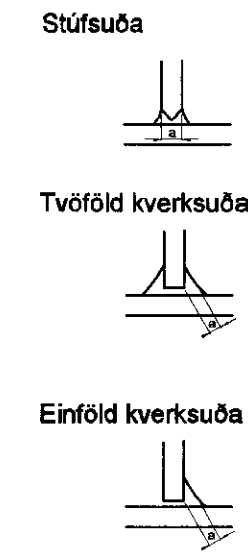
Allt stál s235 í samræmi við EN 10027 og EN 10025.

Suður: Suðuefni skal uppfylla kröfur BS 317.1 eða sambærilega staða.

Suðuvinna skal framkvæmd af suðumönnum sem hafa hæfnispróf skv. ÍST EN 287-1.

Við 20% stíkkprufu ná suðan minnst karakter C. skv. staði DS/EN 25817

Skýringar á suðuteigund:



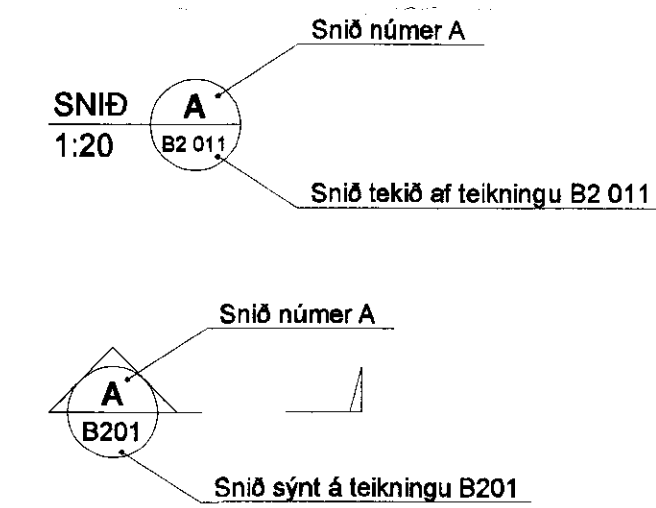
**YFIRBORDSMEDHÖNDLUN**

Yfirborðsmehöndlun skiptist í flokka eftir tæringarlagi.

- Tæringarflokkur 1: Ratsinkhúð eða máning
- Tæringarflokkur 2: Heitsinkhúð, sinkþykkt a.m.k. 50  $\mu$ m
- Tæringarflokkur 3: Heitsinkhúð, sinkþykkt a.m.k. 115  $\mu$ m
- Tæringarflokkur 4: Heitsinkhúð, sinkþykkt a.m.k. 115  $\mu$ m þar sem ekki er unnt að ná 115  $\mu$ m skal mála ofan á sinkhúðina máningarþykkt sé a.m.k. 100-150 $\mu$ m og heildarþykkt tæringarvama um 200  $\mu$ m

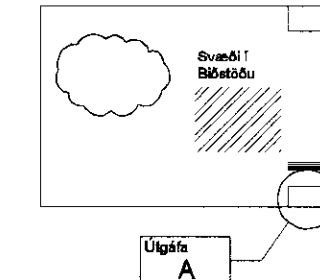
Boltar: Gæði 8.8

**SKÝRINGAR**

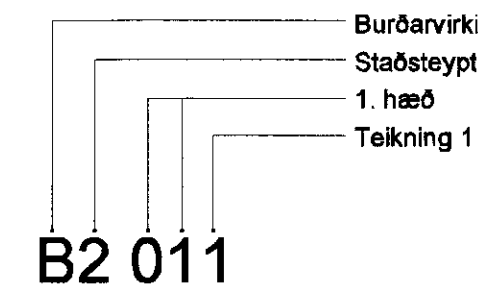


Breytingar eru táknaðar með bókstöfum A, B, C o.s.frv. dregið verður ský utan um allar breytingar, sem gerðar eru á milli útgáfa á hverri teikningu.

Breyting númer a og svæði í biðstöðu eru sýnd sem



Númer teikninga er skv. skýringarmynd hér að neðan.



Verkhúli er táknaðir með númerum og eru sem hér segir:

- 0 - Skýringar
  - 1 - Margir verkþætir
  - 2 - Steypa staðsteypt
  - 3 - Steypa forsteypt
  - 4 - Stálvirki
  - 5 - Trévirkir
- Skýptingar á hæðum eru eftirfarandi:
- - | sökkli (undirstöður, trärennsli)
  - 0 - Kjallari
  - 1 - 1. Hæð
  - 2 - 2. Hæð
  - o.s.frv

Útg. Dags. Skýring Hannað/Yfirfand



VERKFRÆÐISTOFA

BÆJARHRAUN 20 • 220 HAFNARFJÖRÐUR • KENNIT. 710736-2899  
vsb@vsb.is • Sími 585 8600 • Fax 585 8610 • www.vsb.is

Ártun sérhönnuðar  
Björn Gústafsson  
Kl: 180550 4889 • bjorn@vsb.is

Verkhúli  
FLJÓTSBAKKI 30, SUMARHÚS  
ÁSGARÐSLANDI

Verkhúli  
Burðarvirki

Almennar skýringar

Hannað	Teiknað	Yfirfand	Kvarði	Síða
GD	GD	BG	1:100	/ A1
Dags.	Verkefni	Teikning	Útgáfa	
18.11.2010	10163	B0 000	-	