

V:\2016\16163-Fljótsbaki 30_Grimmesni\16163-Fljótsbaki 30\Sheets\R3\16163-R3-001.dwg

SKÝRINGAR LAGSPENNA/SMÁSPENNA:

- ① Tengill eða annar tengill af tveimur er utan við "Allt AF" rofa.
- ② Tengidós fyrir myndavél
- ③ Innfelldur lampi/rafbúnaður í steypu, sjá nánar lampaplan
- ④ Kappalýsing, sjá nánar arkitektateikningu
- ⑤ Rafbúnaður staðsettur á háalofti
- ⑥ Tengipóli 2stk 230V tenglar, nákvæm staðsetning í samráði við arkitekt
- ⑦ Sjá nánar arkitektateikningu

BRUNAVIÐVÖRUNARKERFI:

- ☐ Reykskynjari optiskur
- ☐ Hitaskynjari
- ☐ Brunabjalla

INNBRÖTAVIÐVÖRUNARKERFI:

- ☐ Sírena H.2400
- ☐ Hreyfiskynjari
- ☐ Hnappaborð H.1400

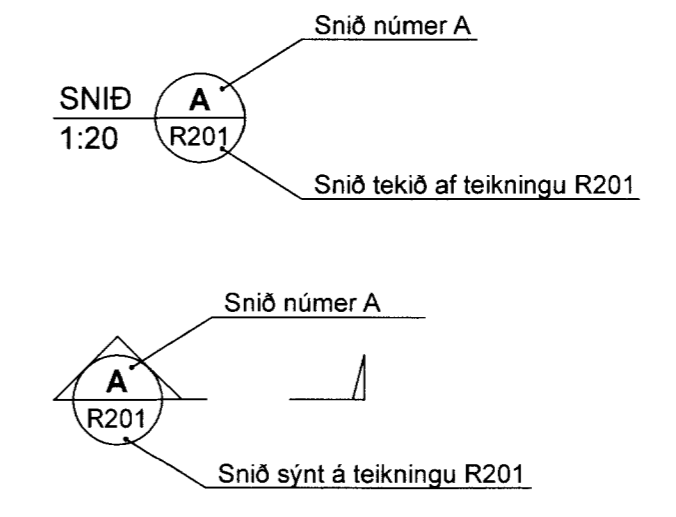
FJARSKIPTA- OG LOFTNETSKERFI

- ☐ Lofnetstengill
- ☐ Fjarskiptatengill

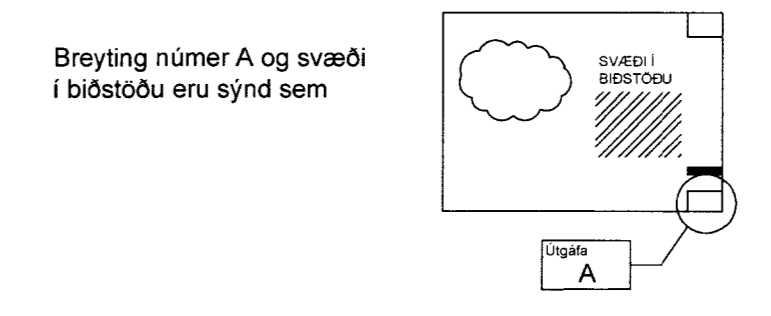
ATHUGASEMDIR:

Allar lagirnir eru huldar og ídregnar í 20mm plastpipur, nema annað sé tekið fram á teikningu.
 Hæðir tengla frá fullfráengnu gólfi eru 200mm, nema annað komi fram á teikningu.
 Öll mál eru gefin upp í mm og er alltaf miðað við fullfráengju gólf eða vegg.
 Öll mál miðast við miðja dós, nema annað sé tekið fram.
 Vísað er til sérteikninga arkitekts varðandi nákvæmar staðsetningar á búnaði og innréttingum.
 Allur rafbúnaður utandyra skal vera að lágmarki IP45

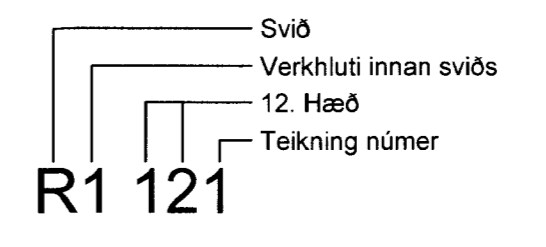
SKÝRINGAR



Breytingar eru táknaðar með bókstöfum A, B, C o.s.frv. dregið verður ský utan um allar breytingar, sem gerðar eru á milli útgáfa á hverri teikningu.

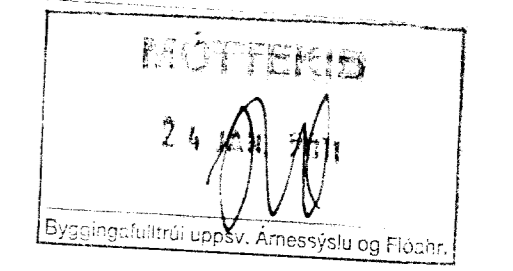


Númer teikninga er skv. skýringarmynd hér að neðan.



Verkhliuti er táknaðir með númerum og eru sem hér segir:

- 0 - Skýringar
 - 1 - Lagspenna
 - 2 - Lampaplan
 - 3 - Smáspenna
 - 4 - Stýrikerfi
 - 5 - Brunaviðvörðunarkerfi
 - 6 - Einlinnumyndir
 - 9 - Kerfismyndir
- Skiptingar á hæðum eru eftirfarandi
- 1 - Undirstöður (Neðri kjallari bar sem það er)
 - 0 - Kjallari (Undirstöður/Grunnlagnir ef ekki er kjallari)
 - 01 - 1. hæð
 - 02 - 2. hæð
 - O.s.frv



SAVHÆMI VIÐ
 ARKITEKTATEIKNINGAR
 dags. 22.12.2010
 undirskrift: *Pjetur Almann*
 kt: 240448-2469

Utg. Dags. Skýring Hannað/Yfirfarid



VERKFRÆÐISTOFA

BÆJARHRAUN 20 • 220 HAFNARFJÖRDUR • KENNIT. 710796-2899
 vsb@vsb.is • Sími 585 8600 • Fax 585 8610 • www.vsb.is

Áritun séðhinnuvar					
Om Guðmundsson					
Kt: 220961 2739 • orn@vsb.is					
Verkhliuti					
FLJÓTSBAKKI 30, SUMARHÚS					
ÁSGARÐSLANDI					
Verkhliuti					
Rafkerfi					
Grunnumynd					
Hannað	Teknað	Yfirfarid	Kvartid	Síða	
BSG	BSG	OG	1:50	/ A1	-
Dags.	Verkefni	Teikning		Utgáfa	
21.12.10	10163	R3 001		-	