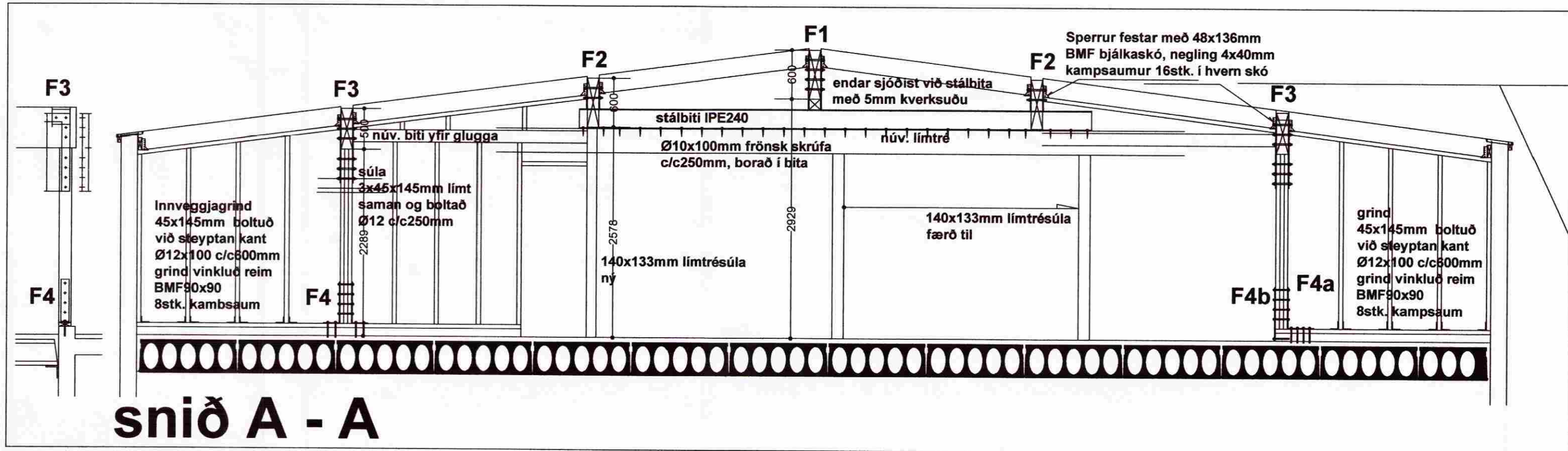
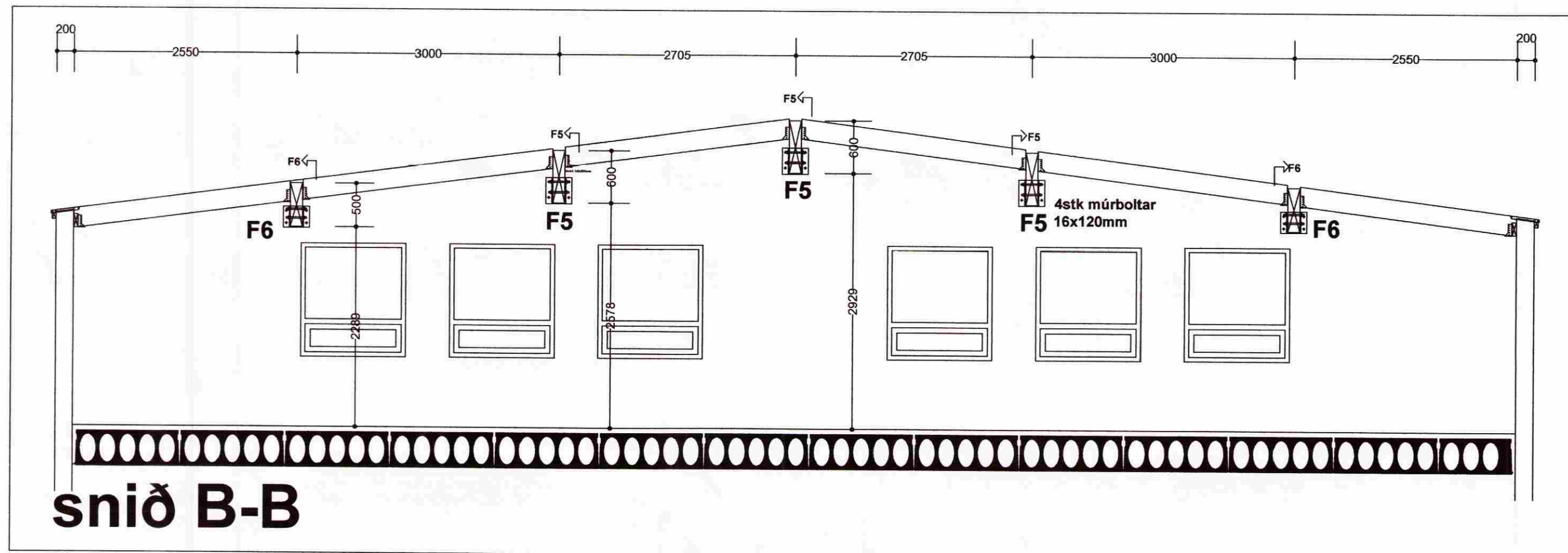


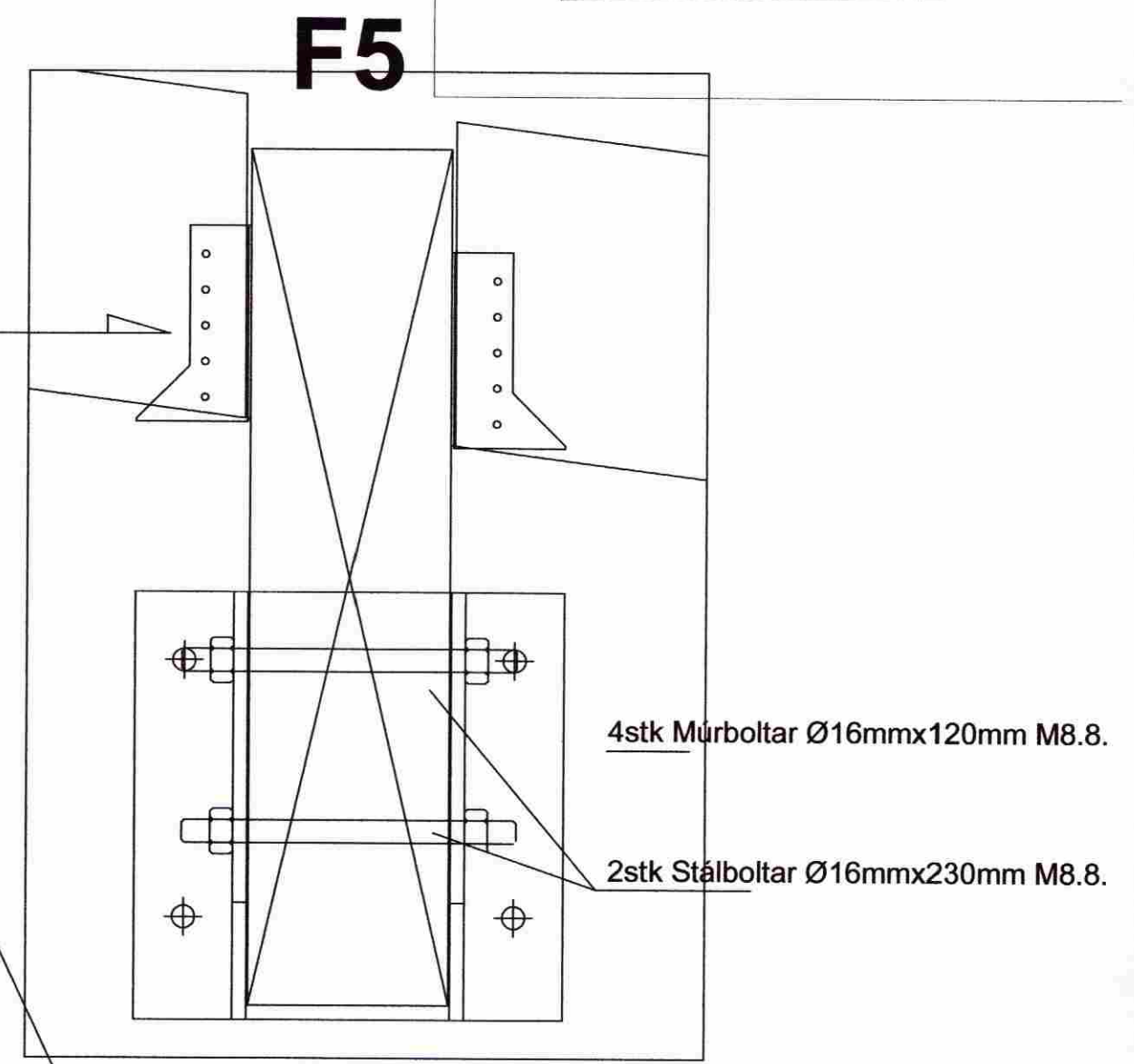
MÓTTEKIÐ
 13 JAN. 2009
 Byggingafrútrúi uppsv. Árnessýslu og Flóahar.



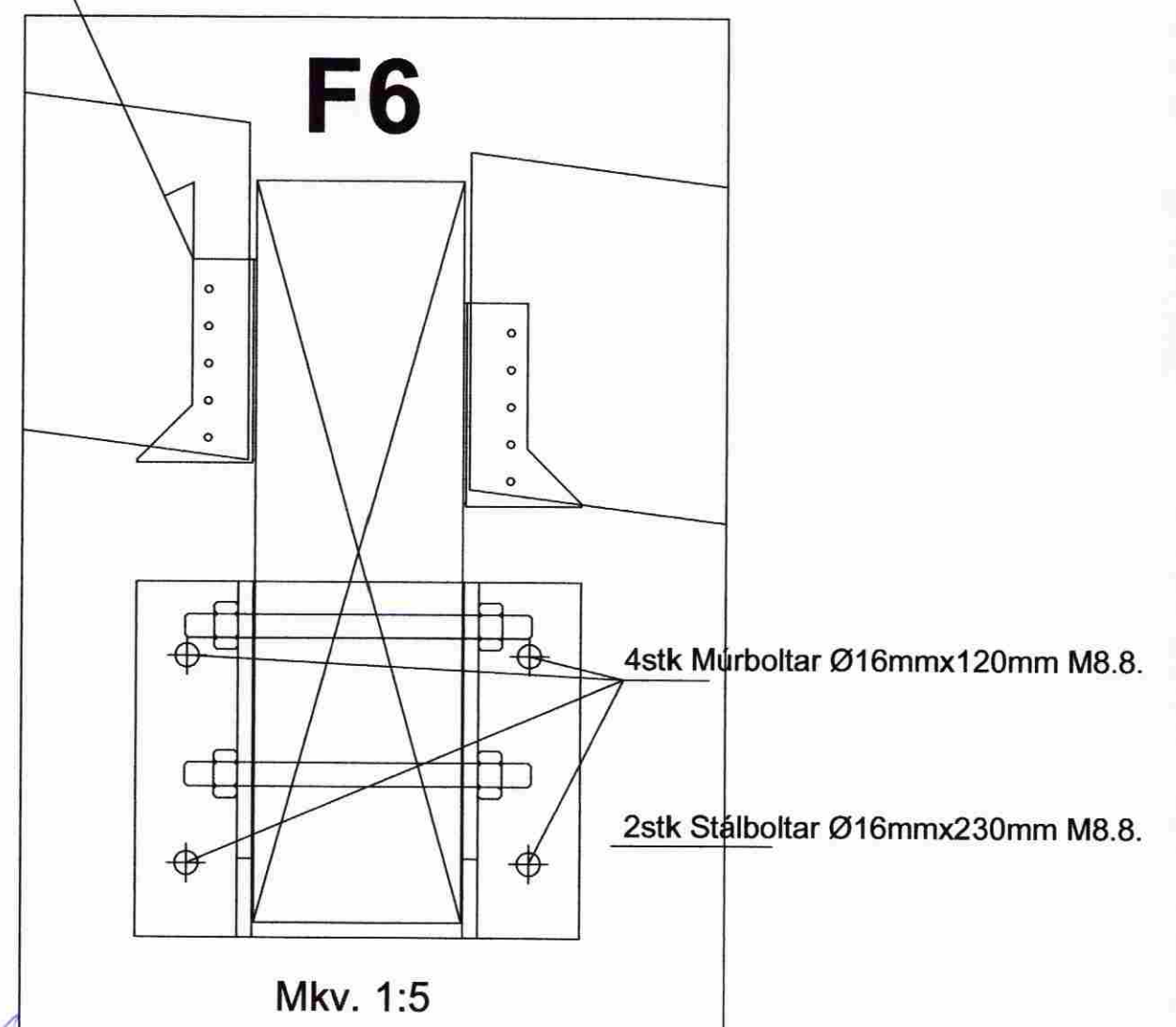
Mkv. 1:50



Mkv. 1:50



Mkv. 1:5



Mkv. 1:5

Ragnarr G. Gunnarsson
Árnessýsla

Breytingar			Golfskáli Öndverðarnesi Grímsnes- og Grafningshreppi
Nr.	Dags.	Nafn	
			Tæknipjónusta Ragnars G. Gunnarssonar ehf.
			fax/s: 5445350 ragnargg@simnet.is
			Mkv. 1:50 ; 1:5
			Nr. 5
			Dags. 2009.01.10
			kt.:110947-2839

Snið í þakvirki og skýringar.