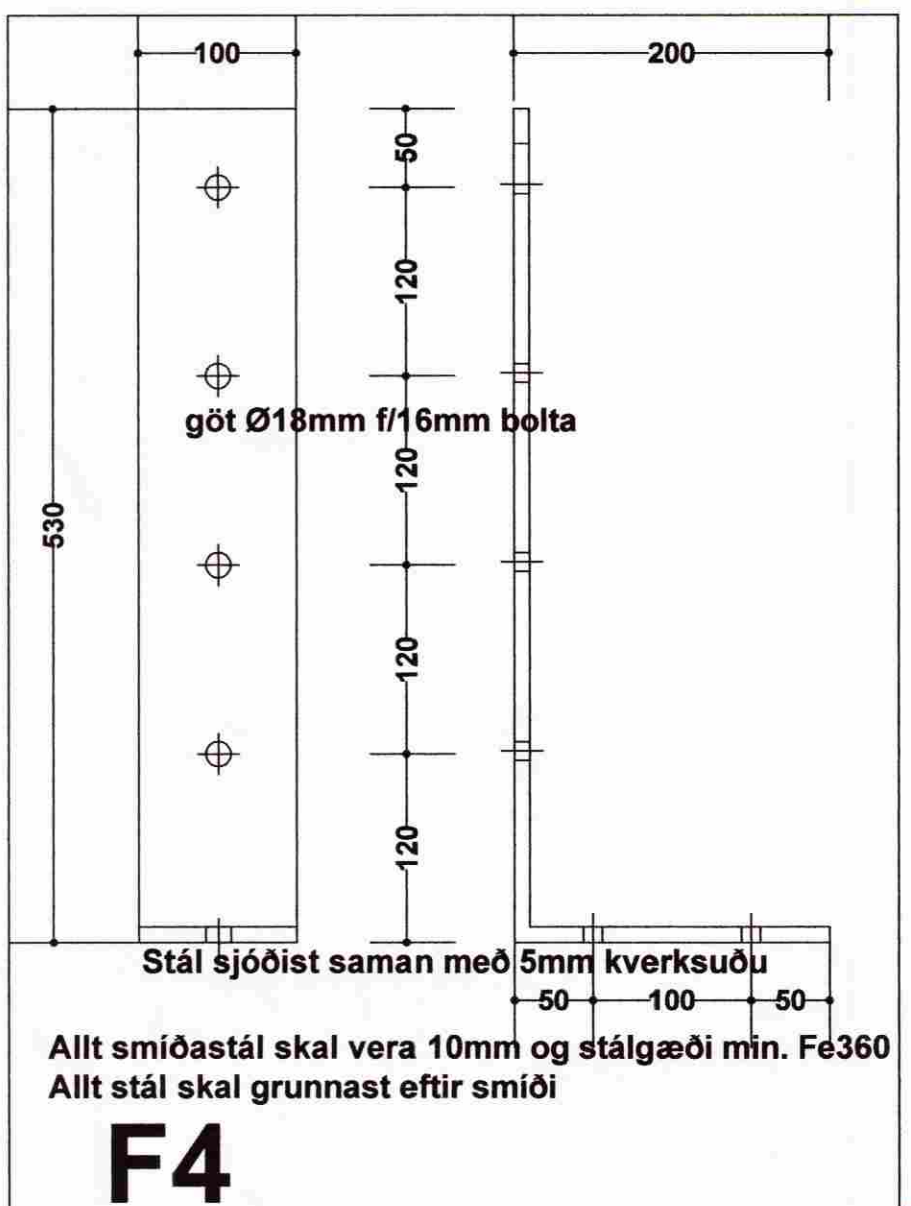
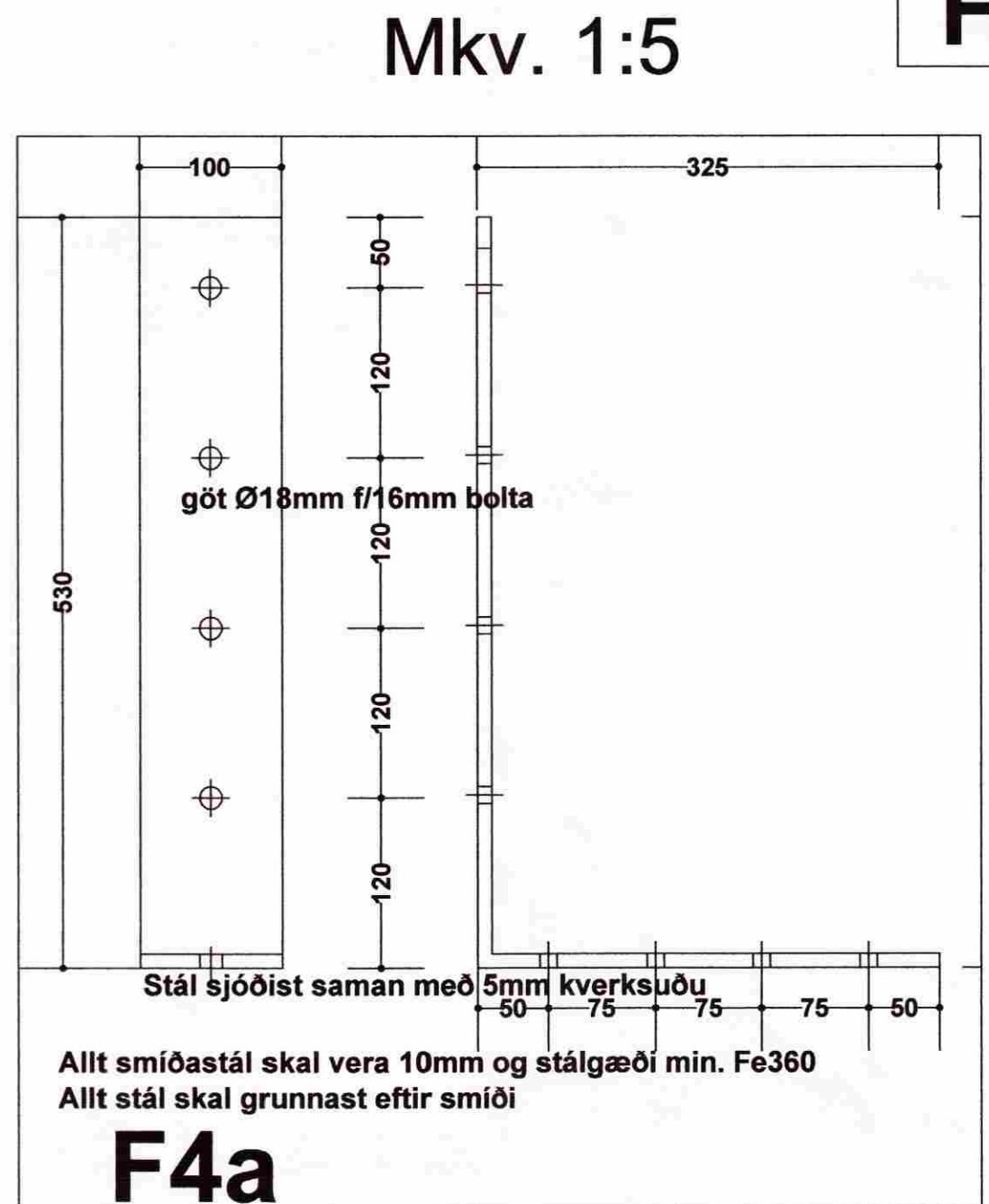
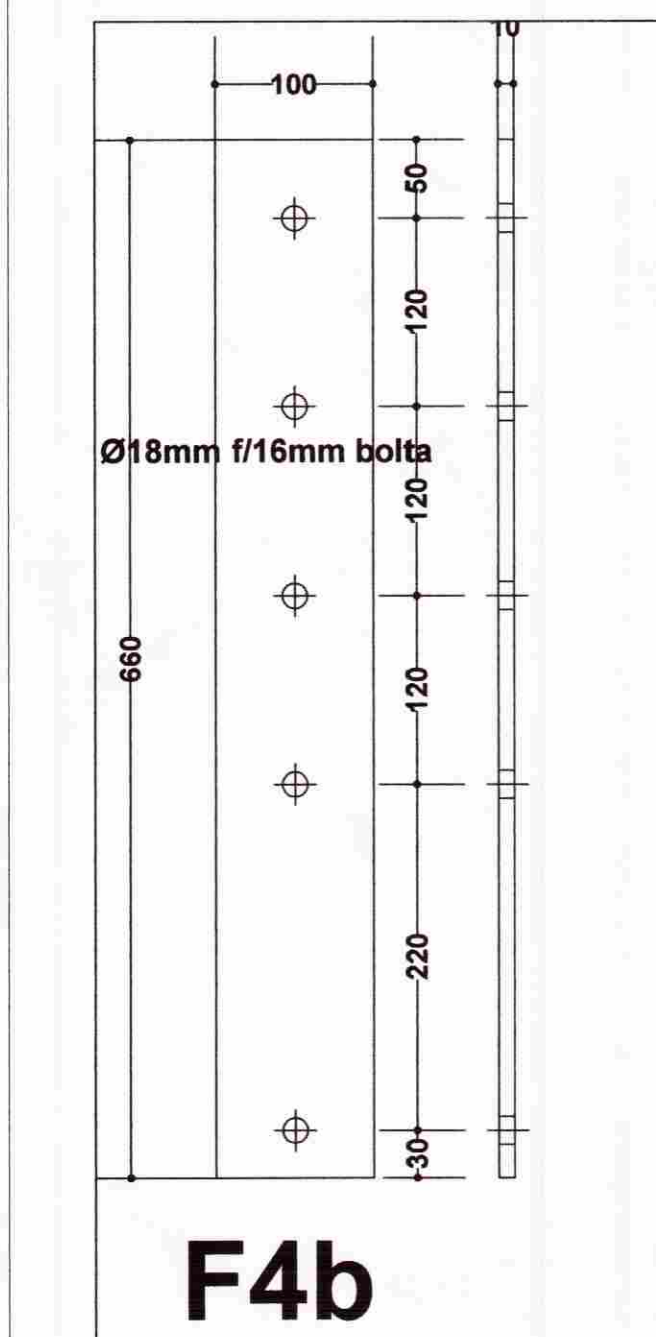
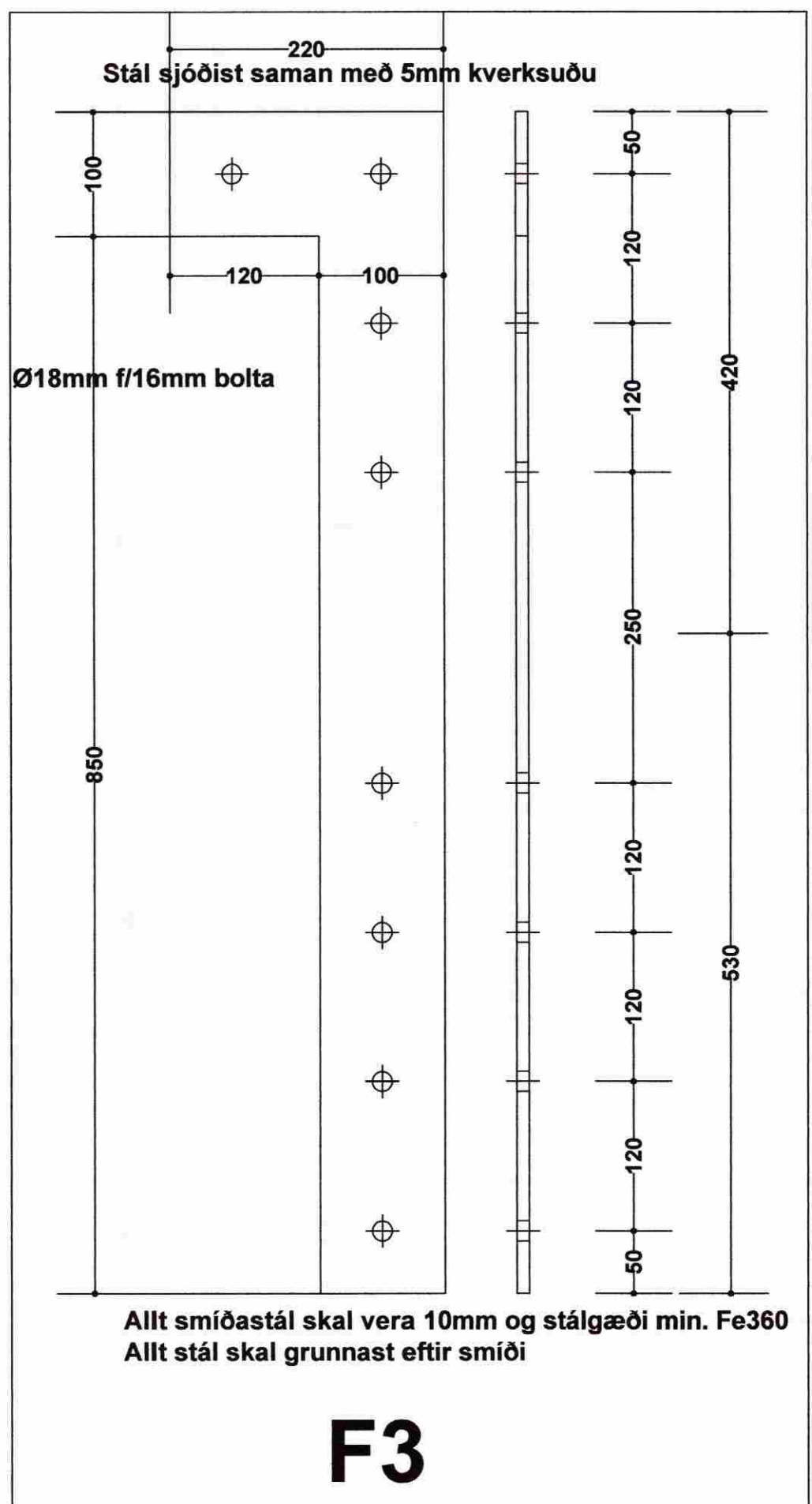


MÓTTEKIÐ
13. JAN. 2009
Byggingafrulltrúi uppsv. Ámessyslu og Flóahv.



Mkv. 1:5

Mkv. 1:5

Ragnar G. Gunnarsson
Ágúst S. Þórunn

Skýringar á bl. nr. 4 og nr. 5

| Breytingar | Nr. | Dags. | Nafn |
|------------|-----|-------|------|
| | | | |
| | | | |
| | | | |
| | | | |
| | | | |

Golfskáli Öndverðarnesi Grímsnes- og Grafningshreppi
Tækniþjónusta Ragnars G. Gunnarssonar ehf.
fax/s: 5445350 ragnargg@simnet.is

Stálfestingar.

Mkv. 1:5
Nr. 6
Dags. 2009.01.10
kt.:110947-2839