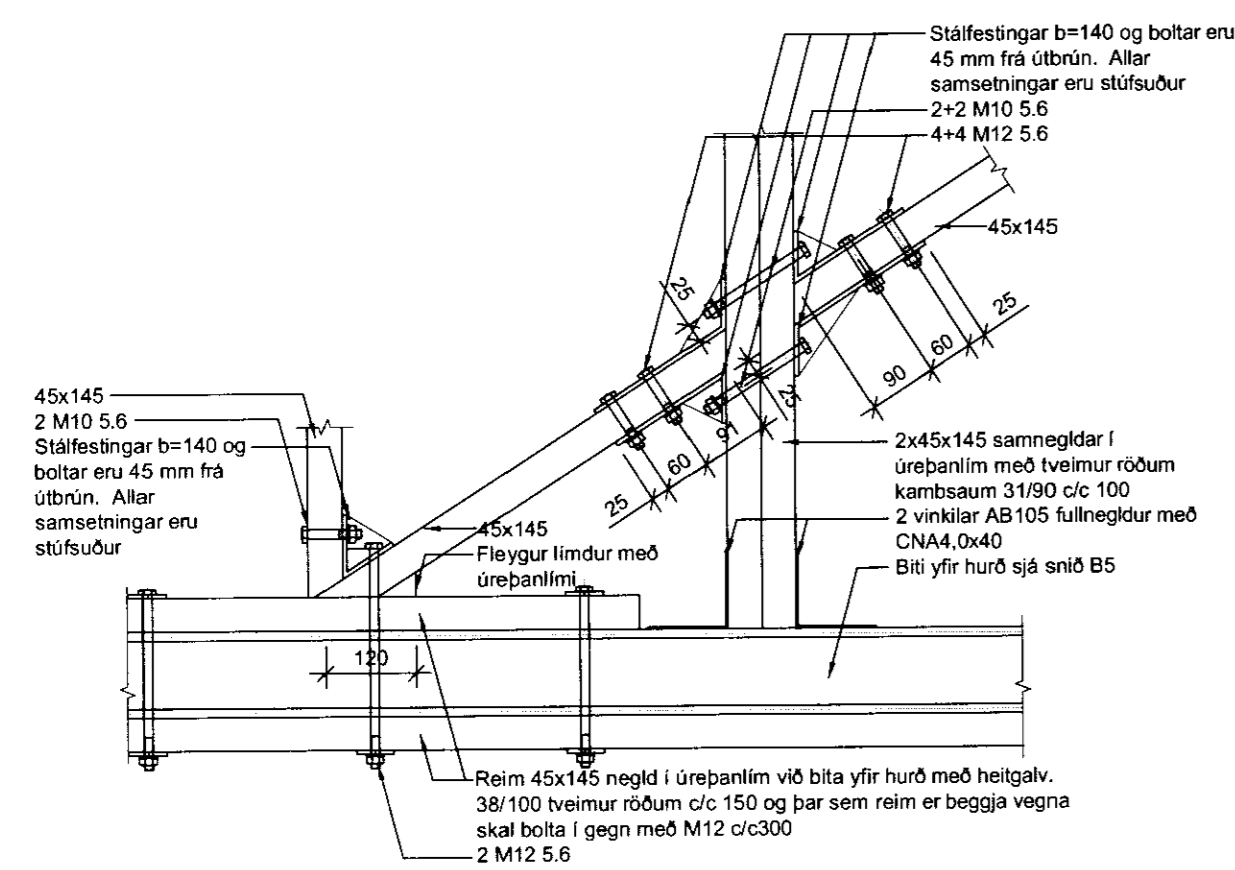
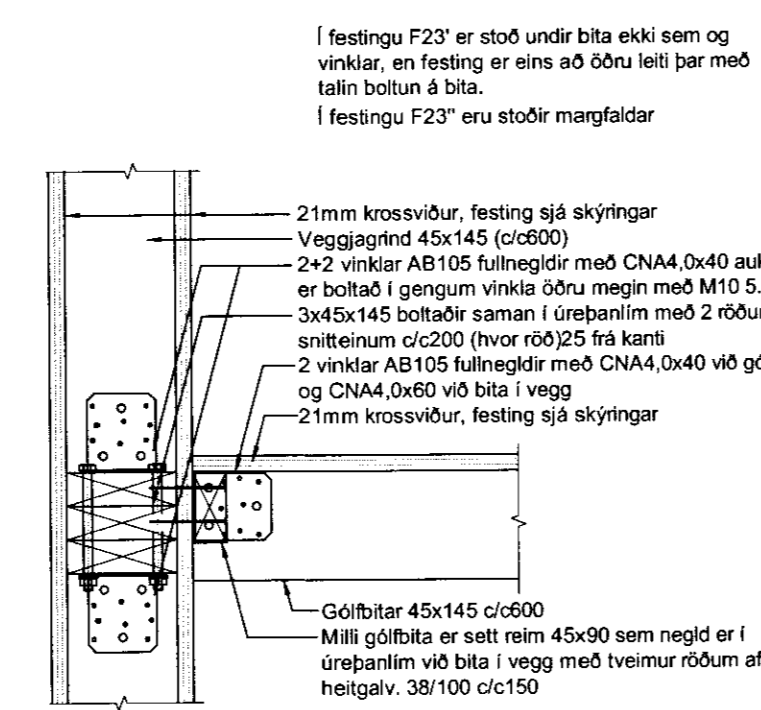


Festing F21 1:10

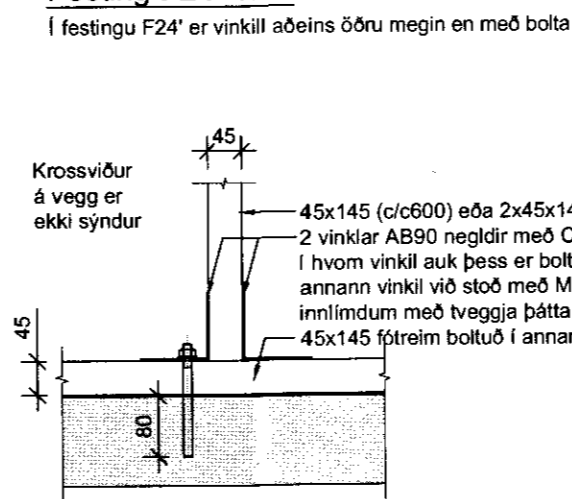


Krossvöður á vegg er ekki sýndur, en hann klæðist beggia vegna með 21mm krossvið sem neigdur er í úrepanlim við grind stór teikningu SD-1. og þar sem grind er tvöföld skal neigling einnig tvöföld. Öll sameyktyl á krossvið skulu vera á tvöföldum stöðum / grind

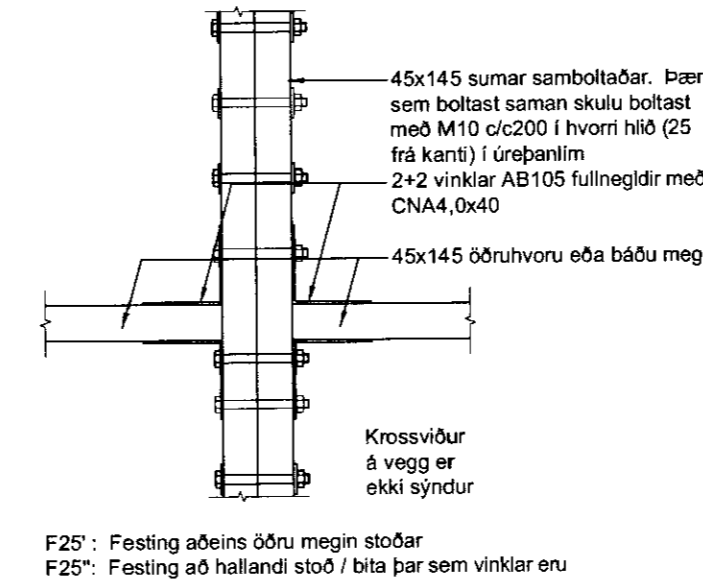
Festing F23 1:10



Festing F24 1:10

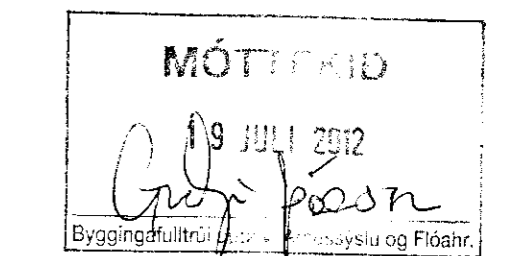
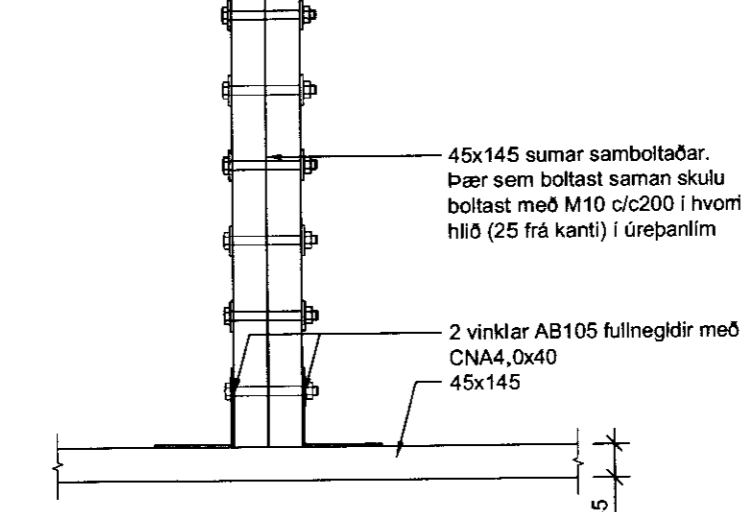


Festing F25 1:10



F25': Festing aðeins öðru megin stöðar
F25'': Festing að hallandi stöð / bita þar sem vinklar eru

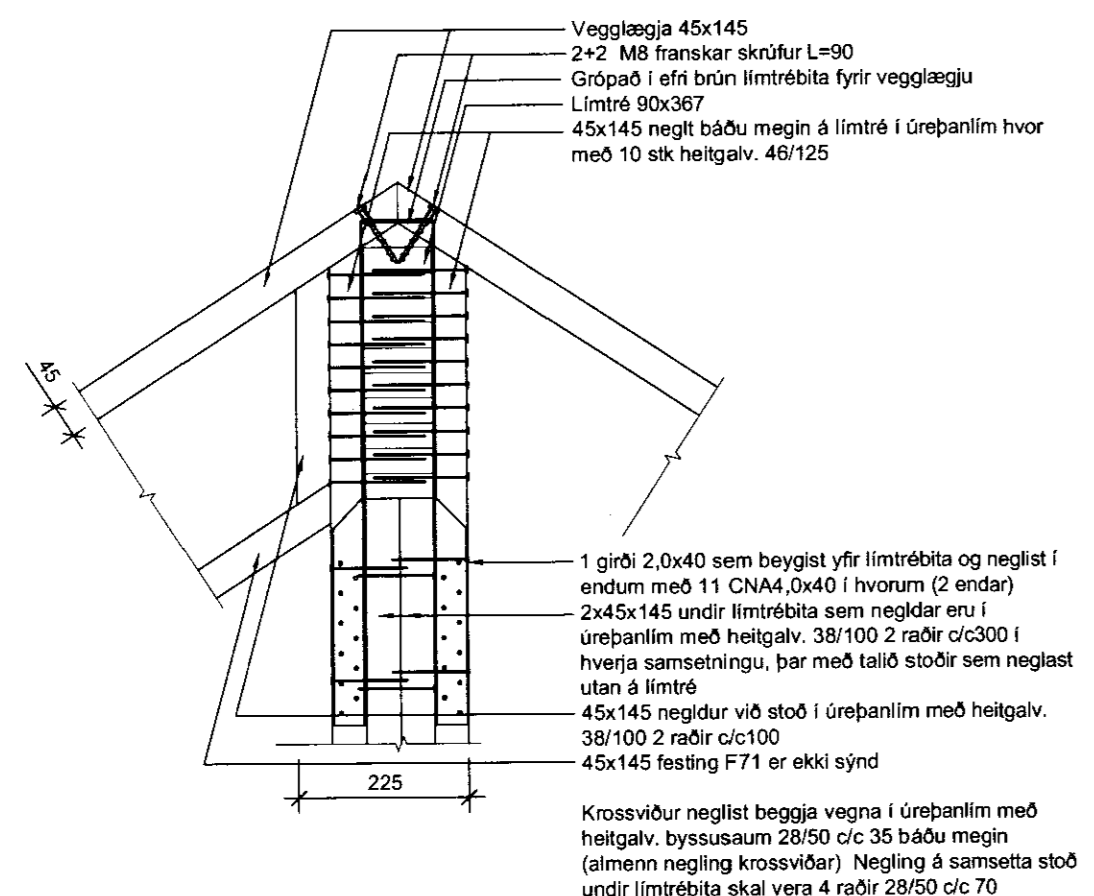
Festing F26 1:10



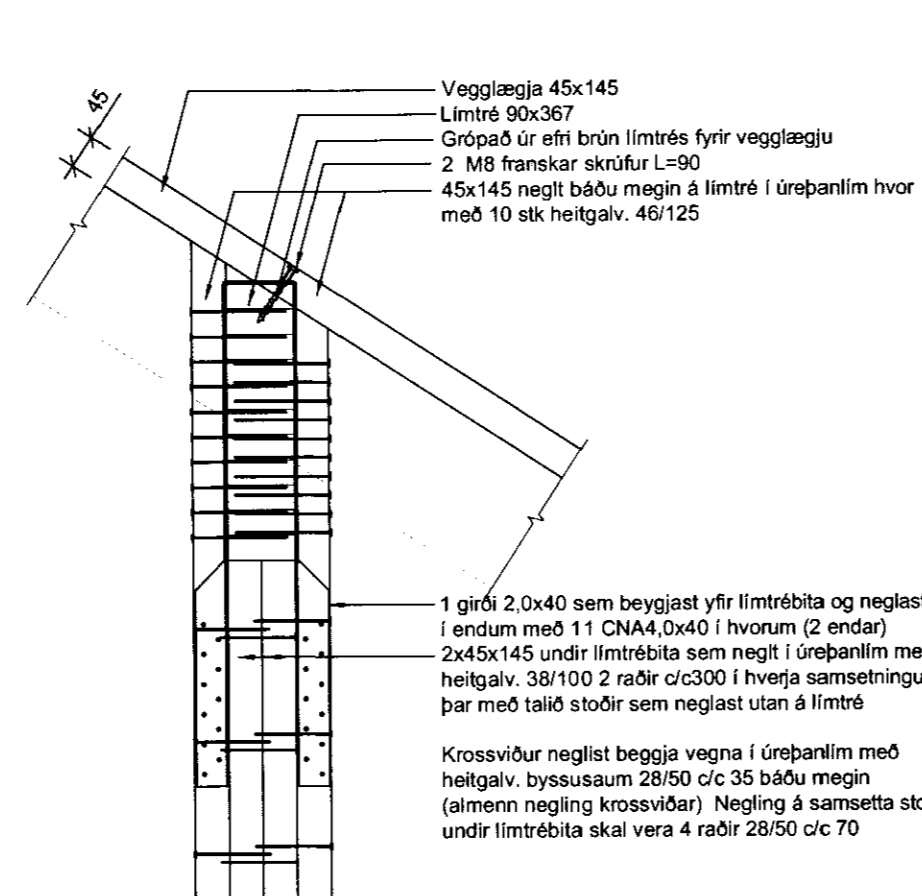
SKÝRINGAR:

Öll mál eru í milli metrum. Allir kótar í metrum.
Allar málsetningar og kótar koma fram á teikningum arkitekta og skal sannreyna öll mál við þær
Allar festingar sem hér koma fram eru sýndar á hlöðarmyndum veggja og grunnmynd þakvirkis.
Efnisgæði timbers skal vera C18
Efnisgæði bolta, sé það ekki tilgreint sérstaklega er 5.8
Efnisgæði stáls í festingum skal vera S235
Allt stál skal ryðverja skv. grein 8.4.2 í byggingareglugerð

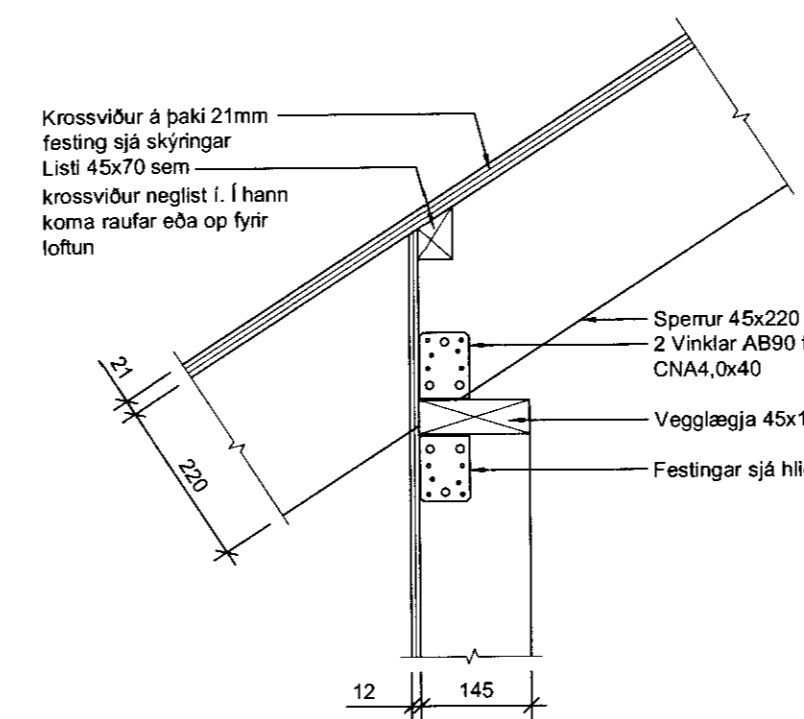
Festing F27 1:10



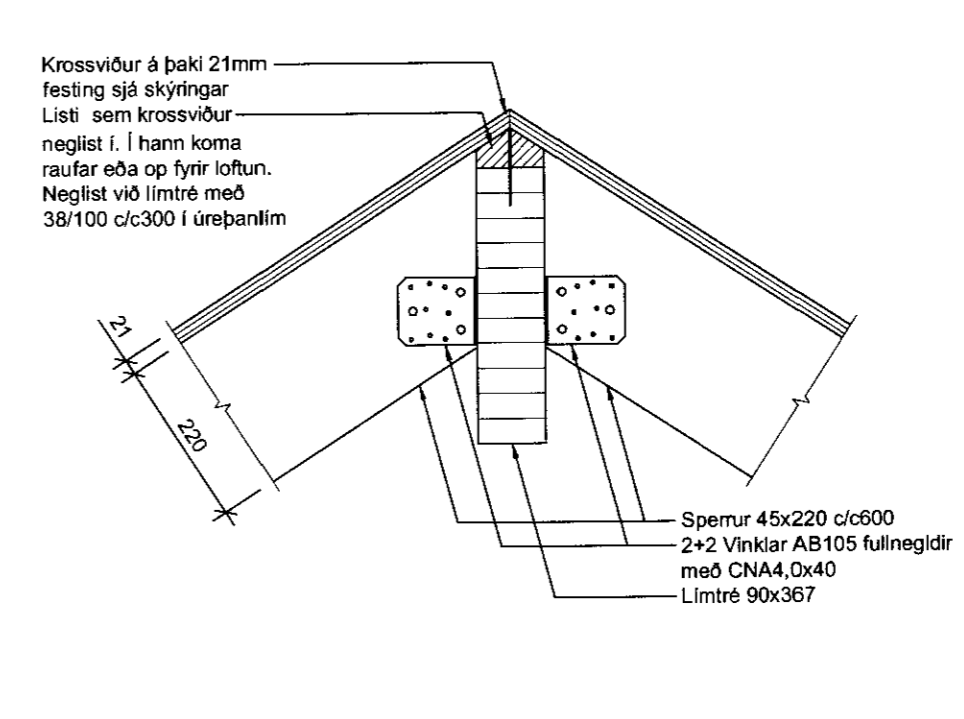
Festing F28 1:10



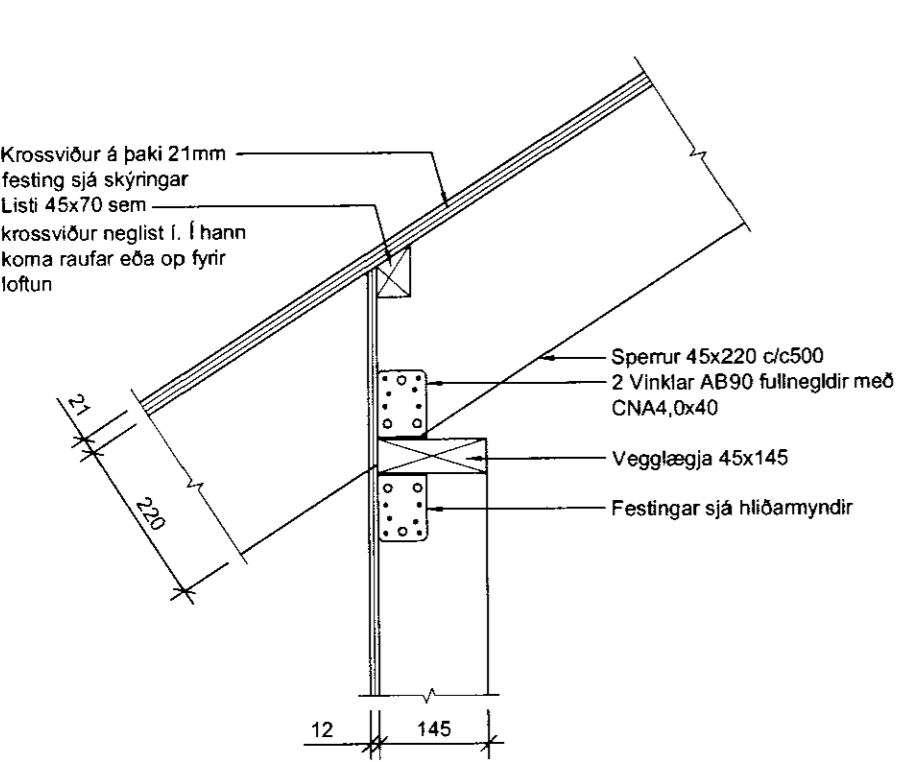
Festing F30 1:10



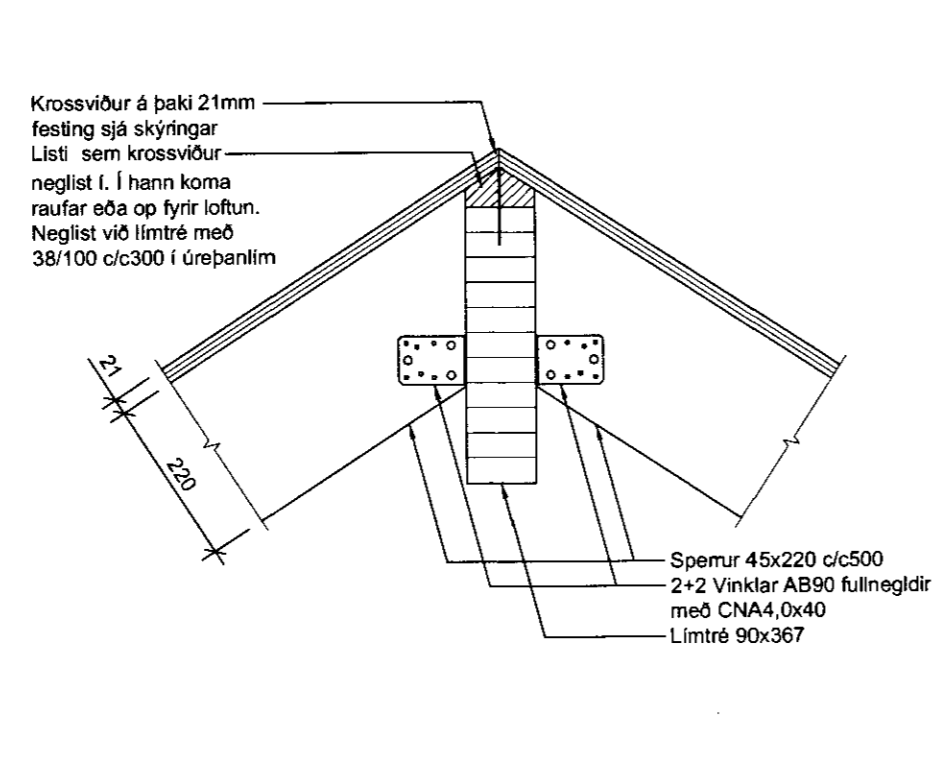
Festing F31 1:10



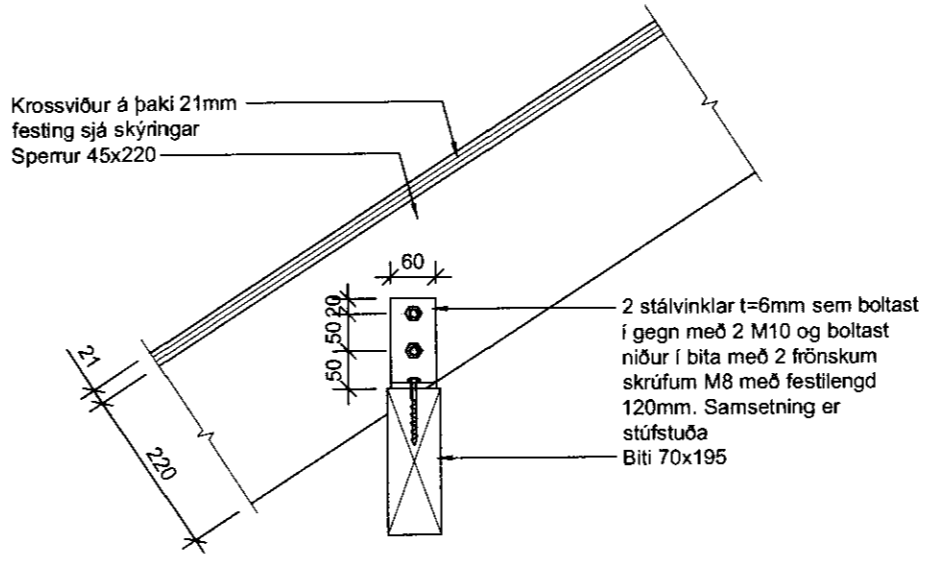
Festing F32 1:10



Festing F33 1:10

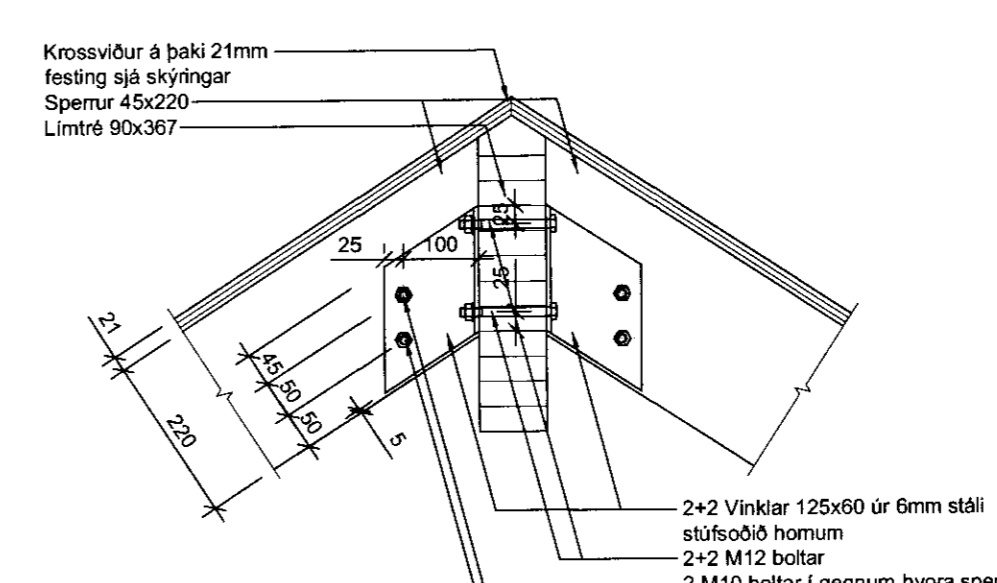


Festing F34 1:10



Í stað stálvinkla má nota 2 AB105 fullneglda með CNA4,0x40 uppfylli þær útlitsskrófar

Festing F35 1:10



Í stað stálvinkla má nota 2x2 AB105 fullneglda með CNA4,0x40 uppfylli þær útlitsskrófar

TILVÍSANIR:

ALMENNAR SKÝRINGAR SJÁ BL. NR. B-A-01
LAGNATEIKNINGAR
ARKITEKTATEIKNINGAR

BR.	DAGS.	BREYTING	REIKN.	TEIKN.
-----	-------	----------	--------	--------



Grjóthólsbraut 14
Grímsnes- og Grafingshreppi

BURÐRVIRKI SNID OG DEILI	HANNAÐ/TEIKN. SÍSIB
YFIRFARÐ SAMÞYKKT	513
KT.	2.30651-2/269
KVARDI 1:10 (A1)	REYKJAVÍK
VERND.	TEIKN. NR.
11252	B-SD-2